

Mark X™

311424H

DEU POL RUS CES HUN

- **Elektrisches Hochleistungs-Airless-Spritzgerät für Putz und Farbe. Nur für gewerbliche Verwendung.**
- Elektryczny bezpowietrzny agregat malarski o mocnej konstrukcji do zapraw tynkarskich i farb. Tylko do użytku profesjonalnego.-
- **Электрические распылители грунтовок и красок без использования сжатого воздуха для тяжелых условий работы. Только для профессионального использования.**
- Elektrická bezvzduchová stříkací pistole na omítky a barvy pro těžký provoz. Pouze pro profesionální použití.-
- **Nagyteljesítményű, vakolatok és festékek felhordására szolgáló elektromos, levegő nélküli festékszóró berendezés. Csak szakipari használatra.**

Modelle / Modele / Модели / Modely / Modellek: 249627, 249628

Zulässiger Betriebsüberdruck 228 bar (22,8 MPa, 3300 psi)

Maksymalne ciśnienie robocze 228 bar (22,8 MPa, 3300 psi)

Максимальное рабочее давление 228 бар (22,8 МПа, 3300 psi)

Max. pracovní tlak 228 bar (22,8 MPa, 3300 psi)

228 bar (22,8 MPa, 3300 psi) maximális üzemi nyomás



Wichtige Sicherheitshinweise

Diese Betriebsanleitung aufmerksam lesen und zum späteren Nachschlagen aufbewahren.



Istotne instrukcje dotyczące bezpieczeństwa
Proszę przeczytać wszystkie ostrzeżenia i instrukcje zawarte w niniejszym podręczniku. Proszę zachować te instrukcje.



Важные инструкции по технике безопасности

Прочтите в настоящем руководстве все предупреждения и инструкции. Сохраните эти инструкции.



Důležité bezpečnostní pokyny

Přečtěte si všechna upozornění a pokyny v této příručce. Tyto pokyny uschovejte.



Fontos biztonsági utasítások

Olvasson el a kézikönyvben szereplő minden biztonsági utasítást. Őrizze meg az utasítást.



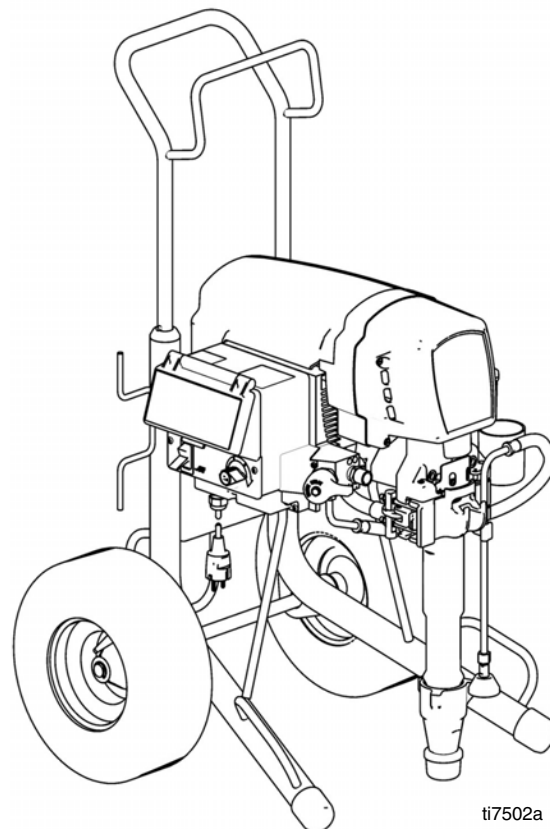
309495



309055



309277










ti7502a







Inhaltsverzeichnis / Spis treści / Содержание / Obsah / Tartalomjegyzék

Achtung	3	Austausch des Getriebe- und Lagergehäuses / Wymiana napędu i osłony łożyska / Замена привода и корпуса подшипника / Výměna pohonu a skříňné ložiska / A hajtómű- és csarágýház cseréje	57
Uwaga	5	Ausbau des Getriebe- und Lagergehäuses	57
Предупреждение	7	Zdjęcie napędu i osłony łożyska	57
Upozornění	9	Замена привода и корпуса подшипника	57
Figyelmeztetés	11	Demontáž skříňné pohonu a ložiska	57
Erdung / Uziemienie / Заземление / Uzemnění / Földelés	13	A hajtómű- és csarágýház eltávolítása	57
Betrieb / Obsługa / Эксплуатация / Ovládání / Működtetés	15	Einbau des Getriebe- und Lagergehäuses	59
Systemvorbereitung / Ustawienia / Подготовка к работе / Sestavení / Összeszerelés	16	Założenie napędu i osłony łożyska	59
Inbetriebnahme / Rozruch / Пуск / Spuštění / Indítás	19	Установка привода и корпуса подшипника	59
Spritzdüse installieren	21	Montáž skříňné pohonu a ložiska	59
Zainstaluj dyszę rozpylającą	21	A hajtómű- és csarágýház beszerelése	59
Установите распылительный наконечник	21		
Instalujte stříkací trysku	21	Austausch des Motors / Wymiana silnika / Замена электродвигателя / Výměna motoru /	
Szórófej felszerelése	21	A motor cseréje	61
Spray (Spritzen)	22	Motorausbau	61
Verstopfung beseitigen	22	Wymiana silnika	61
Natrysk	22	Снятие электродвигателя	61
Usuń zabrudzenia mogące blokować wypływ	22	Demontáž motoru	61
Распыление	22	A motor eltávolítása	61
Очистите засорения	22	Motoreinbau	63
Tryska	22	Instalacja silnika	63
Otřete přebytek barvy	22	Установка электродвигателя	63
Permetezzen	22	Instalace motoru	63
Szüntesse meg az esetleges eltömődéseket	22	A motor beszerelése	63
Digital Tracking System (DTS) / Cyfrowy system pomiaru odległości (DTS) / Цифровая система слежения (DTS) / Systém digitálního sledování (DTS) / Digital Tracking System (DTS, Digitális követőrendszer)	23	Steuerkartenaustausch / Wymiana płyty kontrolnej / Замена платы управления / Výměna desky ovládání /	
Bedienung – Hauptmenü	23	A vezérlőpanel cseréje	65
Änderung der Anzeigeeinheiten	23	Steuerkartenausbau	65
Działanie — Główne Menu	23	Wyjęcie płyty kontrolnej	65
Zmiana wyświetlanych jednostek	23	Удаление платы управления	65
Работа – главное меню	23	Demontáž desky ovládání	65
Изменение выводимых единиц измерения	23	Vezérlőtábla eltávolítása	65
Provoz — Hlavní menu	23	Einbau der Steuerkarte	71
Změna jednotek zobrazení	23	Instalacja płyty kontrolnej	71
Főmenü	23	Монтаж платы управления	71
Kijelzett mértékegységek megváltoztatása	23	Montáž desky ovládání	71
Sekundär-Menü	25	Vezérlőtábla felszerelése	71
Menu pomocnicze	25	Austausch des Druckeinstellpotentiometers / Wymiana Potencjometru Regulacji Ciśnienia / Замена потенциометра регулировки давления / Výměna potenciometru pro nastavení tlaku /	
Wspomogательное меню	25	A nyomásállító potenciométer cseréje	76
Sekundární menu	25	Ausbau des Druckeinstellpotentiometers	76
Almenü	25	Demontáž potencjometru regulowania ciśnienia	76
Druckentlastung / Dekompresja / Сброс давления / Выпускание tlaku / Nyomásmentesítés	27	Снятие потенциометра регулировки давления	76
Reinigung / Czyszczenie / Очистка / Čištění / Tisztítás	28	Demontáž potencjometru pro nastavení tlaku	76
Fehlersuche	31	A nyomásállító potenciométer eltávolítása	76
Rozwiązywanie problemów	35	Einbau des Druckeinstellpotentiometers	77
Устранение неисправностей	39	Instalacja Potencjometru Regulacji Ciśnienia	77
Odstraňování problémů	43	Установка потенциометра регулировки давления	77
Hibaelhárítás	47	Montáž potencjometru pro nastavení tlaku	77
Reparatur / Naprawa / Ремонт / Opravy / Javítás	51	A nyomásállító potenciométer beszerelése	77
Austausch der Unterpumpe / Wymiana pompy wporowej / Замена поршневого насоса / Výměna výtlačného čerpadla / Térfogat-kiszorításos szivattyú cseréje	51	Austausch des Druckreglersensors / Wymiana przetwornika kontroli ciśnienia / Замена датчика регулятора давления / Výměna snímače regulátoru tlaku / A nyomásszabályzás jeladójának cseréje	78
Ausbau der Pumpe	51	Ausbau des Druckreglersensors	78
Wyjmowanie pompy	51	Demontáž przetwornika regulacji ciśnienia	78
Снятие насоса	51	Снятие датчика регулятора давления	78
Demontáž čerpadla	51	Demontáž snímače regulace tlaku	78
A szivattyú eltávolítása	51	A nyomásszabályzás jeladójának eltávolítása	78
Einbau der Pumpe	54	Teile / Części / Детали / Dily / Alkatrészek	82
Montaż pompy	54	Dane techniczne	92
Установка насоса	54	Технические данные	93
Instalace čerpadla	54	Technické údaje	94
Szivattyú üzembe helyezés	54	Műszaki adatok	95
		Garantie / Gwarancja / Гарантия / Záruky / Garancia	96

Achtung








Die folgenden allgemeinen Warnhinweise gelten für die Einrichtung, die Anwendung, die Erdung, die Wartung und die Reparatur dieses Geräts. Zusätzliche, spezifischere Warnhinweise sind an entsprechenden Stellen in dieser Betriebsanleitung vorhanden. Symbole im Textbereich der Betriebsanleitung beziehen sich auf diese allgemeinen Warnhinweise. Wenn diese Symbole in der Betriebsanleitung vorkommen, können Sie auf diesen Seiten deren Bedeutung nachlesen.







 ACHTUNG	
  	<p>BRAND- UND EXPLOSIONSGEFAHR</p> <p>Brennbare Dämpfe wie z. B. Lösungsmittel- und Lackdämpfe im Arbeitsbereich können explodieren oder sich entzünden. Durch folgende Maßnahmen kann die Brand- und Explosionsgefahr verringert werden:</p> <ul style="list-style-type: none"> • Gerät nur in gut belüfteten Bereichen verwenden. • Wenn brennbare Flüssigkeiten gespritzt oder zum Spülen oder Reinigen verwendet werden, muss das Spritzgerät mindestens 6 Meter von allen brennbaren Dämpfen entfernt sein. • Mögliche Zündquellen, wie z. B. Kontrollleuchten, Zigaretten, Taschenlampen und Plastik-Abdeckfolien (Gefahr statischer Elektrizität), beseitigen. • Den Arbeitsbereich frei von Abfall, einschließlich Lösungsmittel, Lappen und Benzin, halten. • Kein Stromkabel ein- oder ausstecken und keinen Licht- oder Stromschalter betätigen, wenn brennbare Dämpfe vorhanden sind. • Alle Geräte im Arbeitsbereich richtig erden. Lesen Sie die Erdungsanweisungen. • Nur geerdete Schläuche verwenden. • Beim Spritzen in einen Eimer die Pistole fest an den geerdeten Eimer drücken. • Wird bei Verwendung dieses Geräts statische Funkenbildung wahrgenommen oder ein elektrischer Schlag verspürt, das Gerät sofort abschalten. Gerät nicht wieder verwenden, bevor nicht das Problem erkannt und behoben wurde. • Im Arbeitsbereich muss immer ein Feuerlöscher griffbereit sein.
 	<p>GEFAHR DURCH MATERIALEINSPRITZUNG</p> <p>Eine mit Hochdruck aus Pistolen, Löchern im Schlauch oder gerissenen Komponenten austretende Flüssigkeit kann in die Haut eindringen. Eine derartige Verletzung kann zwar wie ein gewöhnlicher Schnitt aussehen. Tatsächlich handelt es sich dabei jedoch um eine schwere Verletzung, die eine Gliedmaßenamputation zur Folge haben kann. Sofort einen Chirurgen aufsuchen.</p> <ul style="list-style-type: none"> • Pistole niemals gegen Personen oder Körperteile richten. • Nicht die Hand über die Spritzdüse legen. • Undichte Stellen nicht mit der Hand, dem Körper, einem Handschuh oder Lappen zuhalten oder ablenken. • Niemals ohne Düsenschutz und Abzugssperre arbeiten. • Immer die Abzugssperre verriegeln, wenn nicht gespritzt wird. • Stets die in dieser Betriebsanleitung beschriebene Druckentlastung ausführen, wenn die Spritzarbeiten beendet werden und bevor die Geräte gereinigt, überprüft oder gewartet werden.
	<p>GEFAHR DURCH MISSBRÄUCLICHE GERÄTEVERWENDUNG</p> <p>Missbräuchliche Verwendung des Gerätes kann zu tödlichen oder schweren Verletzungen führen.</p> <ul style="list-style-type: none"> • Bedienen Sie das Gerät nicht, wenn Sie müde sind oder unter dem Einfluss von Medikamenten oder Alkohol stehen. • Niemals den zulässigen Betriebsüberdruck oder die zulässige Temperatur der Systemkomponente mit dem niedrigsten Nennwert überschreiten. Den Abschnitt Technische Daten in den Betriebsanleitungen der einzelnen Geräte beachten. • Nur Materialien und Lösungsmittel verwenden, die mit den benetzten Teilen des Geräts verträglich sind. Beachten Sie den Abschnitt Technische Daten in den Betriebsanleitungen der einzelnen Geräte. Sicherheitshinweise der Material- und Lösungsmittelhersteller beachten. Wenn Sie umfassende Informationen zu Ihrem Spritzmaterial benötigen, fordern Sie bitte das MSDS vom Materialhersteller oder Händler an. • Das Gerät täglich kontrollieren. Verschlossene oder beschädigte Teile müssen sofort repariert oder ausgetauscht werden. Zum Austausch nur original Graco-Ersatzteile verwenden. • Gerät nicht verändern oder modifizieren. • Das Gerät nur für den vorgesehenen Zweck verwenden. Bei Fragen dazu den Graco-Händler kontaktieren. • Die Schläuche und Kabel nicht in der Nähe von belebten Bereichen, scharfen Kanten, beweglichen Teilen oder heißen Flächen verlegen. • Schläuche nicht knicken oder zu stark biegen. Schläuche nicht zum Ziehen der Geräte verwenden. • Kinder und Tiere vom Arbeitsbereich fernhalten. • Alle anwendbaren Sicherheitsvorschriften erfüllen.

 ACHTUNG	
	<p>GEFAHR DURCH ELEKTRISCHEN SCHLAG</p> <p>Falsche Erdung oder Einrichtung sowie eine falsche Verwendung des Systems kann einen elektrischen Schlag verursachen.</p> <ul style="list-style-type: none"> • Vor dem Durchführen von Servicearbeiten immer den Netzschalter ausschalten und den Netzstecker ziehen. • Nur geerdete Steckdosen verwenden. • Nur dreiadrige Verlängerungskabel verwenden. • Die Erdungskontakte müssen sowohl am Spritzgerät als auch bei den Verlängerungskabeln intakt sein. • Vor Regen und Nässe schützen. Nicht im Freien lagern.
	<p>GEFAHR DURCH DRUCKBEAUFSCHLAGTE ALUMINIUMTEILE</p> <p>Niemals 1,1,1-Trichlorethan, Methylenchlorid, andere Lösungsmittel mit halogenisierten Kohlenwasserstoffen oder Materialien, die solche Lösungsmittel enthalten, in druckbeaufschlagten Aluminiumgeräten verwenden. Dies kann folgenschwere chemische Reaktionen und Risse im Gerät sowie in weiterer Folge schwere oder tödliche Verletzungen und Sachschäden nach sich ziehen.</p>
	<p>GEFAHR DURCH BEWEGLICHE TEILE</p> <p>Bewegliche Teile können Finger oder andere Körperteile einklemmen oder abtrennen.</p> <ul style="list-style-type: none"> • Abstand zu beweglichen Teilen halten. • Gerät niemals ohne Schutzabdeckungen in Betrieb nehmen. • Unter Druck stehende Geräte können ohne Vorwarnung von selbst starten. Vor dem Überprüfen, Bewegen oder Warten des Gerätes daher die in dieser Betriebsanleitung beschriebene Druckentlastung durchführen. Strom- oder Druckluftversorgung unterbrechen.
	<p>GEFAHR DURCH GIFTIGE FLÜSSIGKEITEN ODER DÄMPFE</p> <p>Giftige Materialien oder Dämpfe können schwere oder tödliche Verletzungen verursachen, wenn sie in die Augen oder auf die Haut gelangen, eingeatmet oder geschluckt werden.</p> <ul style="list-style-type: none"> • Lesen Sie die Materialsicherheitsdatenblätter (MSDS), um sich über die jeweiligen Gefahren der verwendeten Flüssigkeit zu informieren. • Gefährliche Flüssigkeiten nur in dafür zugelassenen Behältern lagern und die Flüssigkeiten gemäß den zutreffenden Vorschriften entsorgen.
	<p>SCHUTZAUSRÜSTUNG</p> <p>Wenn Sie das Gerät verwenden, Servicearbeiten daran durchführen oder sich einfach im Arbeitsbereich aufhalten, müssen Sie eine entsprechende Schutzbekleidung tragen, um sich vor schweren Verletzungen wie zum Beispiel Augenverletzungen, Einatmen von giftigen Dämpfen, Verbrennungen oder Gehörschäden zu schützen. Der Umgang mit diesem Gerät erfordert unter anderem folgende Schutzvorrichtungen:</p> <ul style="list-style-type: none"> • Schutzbrillen • Schutzkleidung und Atemschutzgerät nach den Empfehlungen der Material- und Lösungsmittelhersteller • Handschuhe • Gehörschutz

Uwaga








Poniżej przedstawiono ogólne ostrzeżenia dotyczące ustawienia, obsługi, uziemienia, konserwacji i naprawy sprzętu. Dodatkowe ostrzeżenia znajdują się w odpowiednich działach w dalszej części instrukcji. Symbole pojawiające się w treści podręcznika obsługi dotyczą tych ogólnych ostrzeżeń. W przypadku pojawienia się takich symboli w treści podręcznika obsługi, należy wrócić do tych stron i zapoznać się z opisem określonego niebezpieczeństwa.







 UWAGA	
  	<p>RYZIKO POŻARU I WYBUCHU</p> <p>Łatwopalne opary pochodzące z rozpuszczalników oraz farb znajdujące się w obszarze roboczym mogą ulec zapłonowi lub eksplodować. Aby zapobiec wybuchowi pożaru lub eksplozji należy:</p> <ul style="list-style-type: none"> • Używać urządzenia tylko w miejscach dobrze wentylowanych. • Trzymać urządzenie rozpylające, w czasie rozpylania łatwopalnych płynów lub przy stosowaniu tego rodzaju cieczy do przepłukiwania lub czyszczenia, w odległości przynajmniej 20 stóp (6 m) od wybuchowych oparów. • Usunąć wszystkie potencjalne źródła zapłonu takie jak lampki kontrolne, papierosy, przenośne lampy elektryczne oraz plastikowe płachty malarskie (potencjalne zagrożenie wyładowaniami elektrostatycznymi). • Zapewnić, aby w miejscu pracy nie znajdowały się odpady, w tym rozpuszczalniki, szmaty lub benzyna. • Nie przyłączać lub odłączać przewodów zasilania ani włączać lub wyłączać oświetlenia w obecności łatwopalnych oparów. • Należy uziemić sprzęt w obszarze roboczym. Patrz Instrukcje dotyczące uziemienia Podręcznik. • Używać wyłącznie uziemionych przewodów. • Podczas prób na mokro z pistoletem, mocno przyciskać pistolet do uziemionego kubła. • Jeżeli zauważysz iskrzenie elektrostatyczne lub odczujesz wstrząs, natychmiast przerwij działanie. Nie używaj ponownie urządzeń do czasu zidentyfikowania i wyjaśnienia problemu. • W obszarze roboczym powinna znajdować się gaśnica.
 	<p>NIEBEZPIECZEŃSTWO WTRYSKU PODSKÓRNEGO</p> <p>Ciecz wypływająca pod wysokim ciśnieniem z pistoletu, przeciekających węży lub pękniętych elementów spowoduje przebicie skóry. Uszkodzenie to może wyglądać jak zwykłe skaleczenie, ale jest poważnym urazem, który w rezultacie może doprowadzić do amputacji. Konieczna jest natychmiastowa pomoc chirurgiczna.</p> <ul style="list-style-type: none"> • Nie kieruj pistoletu w kierunku innej osoby lub jakiegokolwiek części ciała. • Nie przykładaj ręki do końcówki rozpylacza. • Nie zatrzymuj oraz nie zmieniaj kierunku wycieku za pomocą ręki, ciała, rękawicy lub szmaty. • Nie rozpoczynaj rozpylania bez zainstalowania osłony nasadki oraz osłony spustu. • Zawsze, gdy nie korzystasz z pistoletu, zablokuj rygiel spustu. • Po zakończeniu rozpylania oraz przed czyszczeniem, kontrolą oraz serwisowaniem urządzenia należy postępować zgodnie z opisaną w niniejszym podręczniku Procedurą dekompresji.
	<p>ZAGROŻENIE WYNIKAJĄCE Z NIEPRAWIDŁOWEGO UŻYCIA SPRZĘTU</p> <p>Niewłaściwe stosowanie sprzętu może prowadzić do śmierci lub kalectwa.</p> <ul style="list-style-type: none"> • Nie obsługiwać sprzętu w stanie zmęczenia lub pod wpływem leków narkotycznych lub alkoholu. • Nie wolno przekraczać maksymalnego ciśnienia roboczego lub wartości znamionowej temperatury odnoszących się do części systemu o najniższych wartościach znamionowych. Patrz rozdziały Dane techniczne znajdujące się we wszystkich podręcznikach obsługi wyposażenia. • Używać płynów i rozpuszczalników kompatybilnych ze zwilżonymi częściami urządzenia. Patrz rozdział Dane techniczne we wszystkich instrukcjach obsługi. Zapoznać się z ostrzeżeniami producenta cieczy i rozpuszczalników. W celu uzyskania pełnych informacji o materiale, należy uzyskać kartę charakterystyki produktu MSDS od dystrybutora lub sprzedawcy. • Codziennie sprawdzać sprzęt. Naprawić lub natychmiast wymienić uszkodzone części wyłącznie na oryginalne części zamienne firmy Graco. • Nie wolno zmieniać lub modyfikować konstrukcji sprzętu. • Należy używać sprzętu wyłącznie zgodnie z jego przeznaczeniem. W celu otrzymania dodatkowych informacji proszę skontaktować się z Państwa dystrybutorem sprzętu firmy Graco. • Węże i kable należy prowadzić z dala od ruchu pieszego, ostrych krawędzi, ruchomych części oraz gorących powierzchni. • Nie wolno zaginać lub nadmiernie wyginać przewodów lub używać ich do ciągnięcia wyposażenia. • Dzieci i zwierzęta nie powinny zbliżać się do obszaru roboczego. • Należy postępować zgodnie z odpowiednimi przepisami BHP.

 UWAGA	
	<p>RYZYSKO PORAŻENIA PRĄDEM</p> <p>Niewłaściwe uziemienie, ustawienie lub użytkowanie systemu może spowodować porażenie prądem.</p> <ul style="list-style-type: none"> • Wyłącz urządzenie i odłącz przewody zasilające przed serwisowaniem urządzenia. • Używaj tylko uziemionych gniazd elektrycznych. • Używaj tylko 3 żyłowych przedłużaczy. • Upewnij się, że elementy uziemienia urządzenia i przedłużaczy nie są uszkodzone. • Nie wystawiać na działanie deszczu. Przechowywać w pomieszczeniu zamkniętym.
	<p>RYZYSKO ZWIĄZANE Z CIŚNIENIOWYMI ELEMENTAMI ALUMINIOWYMI</p> <p>Nie używaj 1,1,1-tróchloroetanu, chlorku metylenu, innych rozpuszczalników zawierające halogenowane węglowodory lub płynów zawierających tego typu rozpuszczalniki z ciśnieniowym wyposażeniem aluminiowym. Zastosowanie tych substancji może prowadzić do poważnych reakcji chemicznych i pęknięcia wyposażenia, co może prowadzić do śmierci, kalectwa oraz uszkodzenia mienia.</p>
	<p>ZAGROŻENIA ZWIĄZANE Z RUCHOMYMI CZĘŚCIAMI</p> <p>Ruchome części mogą ścisnąć lub obciąć palce oraz inne części ciała.</p> <ul style="list-style-type: none"> • Nie zbliżaj się do ruchomych części. • Nie obsługuj sprzętu bez założonych osłon i pokryw zabezpieczających. • Sprzęt pod ciśnieniem może uruchomić się bez ostrzeżenia. Przed inspekcją, przenoszeniem lub serwisowaniem sprzętu wykonaj procedurę usuwania nadmiaru ciśnienia (dekompresji), przedstawioną w tym podręczniku. Odłącz zasilanie elektryczne lub zasilanie sprężonym powietrzem.
	<p>NIEBEZPIECZEŃSTWO TOKSYCZNEGO DZIAŁANIA PŁYNÓW LUB OPARÓW</p> <p>Toksyczne płyny lub opary mogą spowodować, w przypadku przedostania się do oka lub na powierzchnię skóry, inhalacji lub połknięcia, poważne urazy lub zgon.</p> <ul style="list-style-type: none"> • Proszę zapoznać się z kartami charakterystyki bezpieczeństwa materiału (MSDS — Material Safety Data Sheets), aby uzyskać szczegółowe informacje na temat stosowanych płynów. • Niebezpieczne płyny należy przechowywać w odpowiednich pojemnikach, a usuwanie ich musi być zgodne z odpowiednimi wytycznymi.
	<p>OSOBISTE WYPOSAŻENIE OCHRONNE</p> <p>W czasie stosowania, serwisowania oraz przebywania w polu roboczym urządzenia należy stosować odpowiednie wyposażenie ochronne, tak aby uchronić się przed ciężkim uszkodzeniem ciała, obejmującym uszkodzenie oka, inhalację oparów, oparzenie i utratę słuchu. Wyposażenie ochronne obejmuje między innymi:</p> <ul style="list-style-type: none"> • Okulary ochronne • Odzież i maskę zgodne z zaleceniami producenta płynu i rozpuszczalnika • Rękawice • Ochraniacze słuchu

Предупреждение





Ниже приводятся общие предупреждения для регулировки, использования, заземления, обслуживания и ремонта данного оборудования. Дополнительные, более конкретные предупреждения, приводятся в тексте данного руководства там, где это необходимо. Символы, указанные в тексте руководства дают ссылки на эти общие предупреждения. Когда эти символы встречаются в руководстве, обратитесь к страницам с предупреждениями для описания конкретной опасной ситуации.







 ПРЕДУПРЕЖДЕНИЕ	
  	<p>ОПАСНОСТЬ ВОСПЛАМЕНЕНИЯ И ВЗРЫВА</p> <p>Легковоспламеняющиеся вещества, такие как пары растворителя и краски, могут воспламениться или взорваться в рабочей зоне. Для предотвращения воспламенения и взрыва:</p> <ul style="list-style-type: none"> • Используйте оборудование только в хорошо вентилируемой зоне. • При распылении или применении легковоспламеняющихся жидкостей для промывки или очистки распылитель должен находиться на расстоянии не менее 20 футов (6 метров) от взрывоопасных паров. • Устраните все возможные причины воспламенения, такие как сигнальные лампы, сигареты, переносные электрические светильники, пластиковая спецодежда (потенциальная опасность статического разряда). • В рабочей зоне не должно быть мусора, а также растворителей, ветоши, бензина. • Не подключайте и не отключайте шнуры питания, не включайте и не выключайте питание или освещение при наличии легковоспламеняющихся паров жидкости. • Заземляйте все оборудование в рабочей зоне. См. инструкции по Заземлению. • Используйте только заземленные шланги. • Плотно прижимайте пистолет-распылитель к боковой поверхности заземленной емкости, если он направлен в емкость. • Если появляются статические разряды или Вы чувствуете удар электрического тока, немедленно прекратите работу. Не используйте оборудование до выявления и устранения причины. • Рабочая зона должна быть оборудована огнетушителем.
 	<p>ОПАСНОСТЬ ПОДКОЖНОЙ ИНЪЕКЦИИ</p> <p>Жидкость под высоким давлением, поступающая из пистолета-распылителя, через утечки в шлангах или поврежденных деталях, способна пронзить кожу. Место повреждения может выглядеть просто как порез, но это серьезная травма, способная привести к ампутации. Немедленно обратитесь за хирургической помощью.</p> <ul style="list-style-type: none"> • Не направляйте пистолет-распылитель на людей или на какую-нибудь часть тела. • Не подносите руку к соплу пистолета-распылителя. • Не уклоняйтесь и не отклоняйте направление утечек рукой, иной частью тела, перчаткой или ветошью. • При распылении обязательно должны быть установлены защитная насадка сопла и предохранитель курка. • Ставьте курок пистолета-распылителя на предохранитель в перерывах между распылением. • Выполняйте Процедуру сброса давления, приведенную в настоящем руководстве, при прекращении распыления и перед чисткой, проверкой или обслуживанием оборудования.
	<p>ОПАСНОСТЬ НЕПРАВИЛЬНОГО ИСПОЛЬЗОВАНИЯ ОБОРУДОВАНИЯ</p> <p>Неправильное использование оборудования может привести к смертельному исходу или серьезной травме.</p> <ul style="list-style-type: none"> • Не пользуйтесь устройством, если вы устали, находитесь под воздействием лекарственных препаратов или алкоголя. • Не превышайте максимального рабочего давления или температуры компонента системы с наименьшим номиналом. См. Технические данные во всех руководствах к оборудованию. • Используйте жидкости и растворители, совместимые со смачиваемыми деталями оборудования. См. Технические характеристики во всех руководствах по оборудованию. Прочитайте предупреждения производителя жидкости и растворителя. Для полной информации об используемом веществе затребуйте бланки паспортов безопасности материалов у дистрибьютора или продавца. • Ежедневно проверяйте оборудование. Немедленно ремонтируйте или заменяйте изношенные или поврежденные детали только оригинальными запасными частями Graco. • Не вносите изменения в оборудование. • Используйте оборудование только по прямому назначению. Для получения необходимой информации связывайтесь с дистрибьютором Graco. • Прокладывайте шланги и тросы вне зон автомобильного движения и вдали от острых кромок, движущихся частей, горячих поверхностей. • Не перегибайте шланги и не изгибайте их слишком сильно, не тяните за них оборудование. • Не позволяйте детям и животным находиться в рабочей зоне. • Соблюдайте все необходимые меры безопасности.

 ПРЕДУПРЕЖДЕНИЕ	
	<p>ОПАСНОСТЬ ПОРАЖЕНИЯ ЭЛЕКТРИЧЕСКИМ ТОКОМ</p> <p>Плохое заземление, неправильная регулировка или ненадлежащее использование системы могут привести к поражению электрическим током.</p> <ul style="list-style-type: none"> • Перед обслуживанием оборудования выключите его и отсоедините кабель питания. • Используйте только заземленные электрические розетки. • Используйте только 3-проводные удлинители. • Убедитесь в исправности штырей заземления на распылителе и на удлинителях. • Не подвергайте воздействию дождя. Храните в помещении.
	<p>ОПАСНОСТЬ АЛЮМИНИЕВЫХ ДЕТАЛЕЙ ПОД ДАВЛЕНИЕМ</p> <p>Не применяйте 1,1,1-трихлорэтан, метилхлорид и другие галогенизированные углеводородные растворители или жидкости, содержащие такие растворители, в оборудовании из алюминия под давлением. Подобное их применение может привести к возникновению опасной химической реакции и повреждению оборудования, а также к серьезным травмам, смертельным исходам и ущербу для имущества.</p>
	<p>ОПАСНОСТЬ ПРИКОСНОВЕНИЯ К ДВИЖУЩИМСЯ ЧАСТЯМ</p> <p>Движущиеся части могут травмировать или оторвать пальцы или иные части тела.</p> <ul style="list-style-type: none"> • Остерегайтесь движущихся частей. • Не используйте оборудование со снятыми защитными устройствами или крышками. • Оборудование под давлением может включиться без предупреждения. Прежде чем проверять, перемещать или обслуживать оборудование, выполните Процедуру сброса давления, приведенную в настоящем руководстве. Отключите электропитание или подачу воздуха.
	<p>ОПАСНОСТЬ ТОКСИЧНЫХ ЖИДКОСТЕЙ ИЛИ ГАЗОВ</p> <p>Токсичные жидкости или газы могут привести к серьезным травмам или смертельному исходу при попадании в глаза, на кожу, при вдыхании или проглатывании.</p> <ul style="list-style-type: none"> • Прочтите MSDS (ведомости безопасности материалов), чтобы ознакомиться со специфическими опасными особенностями используемых жидкостей. • Храните опасные жидкости в специальных контейнерах, при утилизации следуйте соответствующим инструкциям.
	<p>ЛИЧНЫЕ СРЕДСТВА ЗАЩИТЫ</p> <p>Лица, использующие или обслуживающие оборудование, а также находящиеся в зоне работы, должны применять соответствующие средства защиты, чтобы обезопасить себя от серьезных травм, в том числе от повреждения глаз, вдыхания токсичных газов, ожогов и потери слуха. К ним относятся перечисленные ниже и иные средства защиты:</p> <ul style="list-style-type: none"> • Защитные очки • Защитная одежда и респиратор в соответствии с рекомендациями изготовителя жидкостей и растворителей • Перчатки • Защитные наушники

Upozornění








Následují všeobecná výstražná upozornění související se sestavením, používáním, uzemněním, prováděním údržby a oprav tohoto zařízení. Další konkrétnější výstražná upozornění lze nalézt v textu této příručky v těch místech, ke kterým se vztahují. Symboly, objevující se v hlavním textu příručky, odkazují na tato všeobecná výstražná upozornění. Když se tyto symboly v textu příručky objeví, vraťte se zpět k těmto stranám a vyhledejte si popis konkrétního nebezpečí.

 UPOZORNĚNÍ	
	<p>NEBEZPEČÍ POŽÁRU A VÝBUCHU</p> <p>Hořlavé výpary, např. rozpouštědel nebo barev, se na pracovišti mohou vznítit a vybuchnout. V zájmu předcházení požáru a výbuchu:</p> <ul style="list-style-type: none"> • Se zařízením pracujte jen v dobře větraných prostorách. • Při nástřiku hořlavou kapalinou nebo při jejím použití k propláchnutí či čištění držte pistoli ve vzdálenosti alespoň 6 m (20 stop) od výbušných par. • Vylučte přítomnost všech zdrojů vznícení, např. kontrolkek, cigaret, přenosných elektrických svítidel a plastových roušek (nebezpečí statického výboje). • Na pracovišti nesmí být nečistoty a zbytky, například rozpouštědel, hadrů a benzínu. • Na místech s výskytem hořlavých výparů nezasouvejte nebo nevytahujte napájecí šňůry ze zásuvek ani nezapínejte nebo nevypínejte vypínače světel. • Všechna zařízení na pracovišti uzemněte. Viz Pokyny k uzemnění. • Používejte pouze uzemněné hadice. • Při zkoušení stříkání do nádoby přiložte pistoli na dotek s okrajem uzemněné nádoby a pevně ji přitlačte. • V případě vzniku jisker statické elektřiny nebo pokud ucítíte elektrickou ránu, okamžitě přestaňte pracovat. Nepracujte se zařízením, dokud problém neodhalíte a neopravíte. • Na pracovišti mějte hasicí přístroj.
	<p>NEBEZPEČÍ VSTRÍKNUTÍ POD KŮŽI</p> <p>Vysokotlaký paprsek ze stříkací pistole, z netěsností hadic nebo prasklých dílů prořízne pokožku. Zranění může navenek vypadat jako malé říznutí, ale jedná se o vážné poranění, které může vést až k amputaci částí těla. Okamžitě vyhledejte chirurgické ošetření.</p> <ul style="list-style-type: none"> • Nemiřte pistolí na osoby ani na žádné části těla. • Nedávejte ruku před trysku pistole. • Nepokoušejte se zastavit úniky rukou, částmi těla, rukavicí nebo hadrem. • Nestříkejte bez krytu trysky a krytu spouště. • Pokud nestříkáte, zajistěte pistoli pojistkou. • Pokud přestanete stříkat a před čištěním, kontrolou nebo opravou zařízení vždy proveďte Postup vypuštění tlaku popsany v tomto návodu.
	<p>NEBEZPEČÍ NESPRÁVNÉHO POUŽITÍ ZAŘÍZENÍ</p> <p>Nesprávný způsob použití může mít za následek smrt nebo vážný úraz.</p> <ul style="list-style-type: none"> • Nepoužívejte zařízení, jste-li unaveni nebo pod vlivem léků nebo alkoholu. • Nepřekračujte maximální pracovní tlak ani teplotu na něž je dimenzována komponenta systému s nejnižším dimenzováním. Viz Technická Data v příručkách všech zařízení. • Používejte kapaliny a rozpouštědla, která jsou kompatibilní se smáčenými součástkami zařízení. Viz Technická data ve všech příručkách pro zařízení. Přečtěte si výstražná upozornění výrobce ke kapalinám a rozpouštědlům. Pro získání úplných informací o vašem materiálu si vyžádejte listy MSDS od vašeho dodavatele nebo prodejce. • Kontrolujte zařízení denně. Opatřené nebo poškozené díly vyměňujte neprodleně a k náhradě používejte jediné původní náhradní díly Graco. • Zařízení neměňte ani neopravujte. • Zařízení používejte jediné k tomu účelu, ke kterému je určeno. Pro získání informací zatelefonujte svému distributorovi Graco. • Hadice a kabely vedte po trasách ležících mimo prostory s dopravou, mimo ostré hrany, pohybující se součástky a horké plochy. • Nezkrucujte nebo nepřehýbejte hadice nebo nepoužívejte hadice k tomu, abyste za ně zařízení tahali. • Udržujte děti a zvířata mimo pracovní prostor. • Dodržujte všechny platné bezpečnostní předpisy.

 UPOZORNĚNÍ	
	<p>NEBEZPEČÍ ÚRAZU ELEKTRICKÝM PROUDEM</p> <p>Nesprávné uzemnění, montáž nebo používání systému může způsobit úraz elektrickým proudem.</p> <ul style="list-style-type: none"> • Před opravou zařízení vypněte a odpojte přívodní šňůru. • Používejte pouze uzemněné elektrické zásuvky. • Používejte vždy třívodičové prodlužovací šňůry. • Kontrolujte, zda má pistole a prodlužovací šňůra nepoškozené zemní kolíky. • Chraňte před deštěm. Skladujte v místnostech.
	<p>NEBEZPEČÍ SOUVISEJÍCÍ S HLINÍKOVÝMI DÍLY POD TLAKEM</p> <p>V hliníkových tlakových nádobách se nesmí používat 1,1,1-trichloroetan, metylenchlorid ani jiná rozpouštědla s halogenovanými uhlovodíky nebo jiné kapaliny s obsahem těchto látek. Hrozí prudká chemická reakce a protržení nádoby, což může vést k úmrtí, vážnému úrazu a škodě na majetku.</p>
	<p>NEBEZPEČÍ - POHYBLIVÉ SOUČÁSTI</p> <p>Pohyblivé součásti mohou poranit nebo amputovat prsty nebo jiné části těla.</p> <ul style="list-style-type: none"> • Zůstávejte mimo dosah pohybujících se součástí. • Neprovozujte zařízení se sejmutými ochrannými kryty nebo zábranami. • Zařízení, které je pod tlakem, se může spustit do provozu bez výstrahy. Před prováděním kontroly, přemístění nebo údržby zařízení proveďte Postup uvolnění tlaku uvedený v této příručce. Odpojte elektrické napájení nebo přívod stlačeného vzduchu.
	<p>NEBEZPEČÍ JEDOVATÝCH KAPALIN NEBO VÝPARŮ</p> <p>Jedovaté kapaliny nebo výpary mohou způsobit vážné poranění nebo smrt, jestliže dojde k jejich vystříknutí do očí nebo na kůži, vdechnutí nebo spolknutí.</p> <ul style="list-style-type: none"> • Přečtěte si MSDS, abyste se seznámili se specifickými riziky kapalin, které používáte. • Nebezpečné kapaliny skladujte ve schválených nádobách a likvidujte je v souladu s příslušnými pokyny.
	<p>OSOBNÍ OCHRANNÉ POMŮCKY</p> <p>Při používání a opravách zařízení a v blízkosti pracoviště, kde se zařízení používá, je nutno používat vhodné ochranné pomůcky, které pomáhají chránit před vážným úrazem, například zasažením očí, vdechnutím jedovatých výparů, popálením a poškozením sluchu. Příklady ochranných pomůcek (seznam není úplný):</p> <ul style="list-style-type: none"> • Pomůcky pro ochranu očí • Ochranný oděv a respirátor podle doporučení výrobců kapaliny a rozpouštědla • Rukavice • Ochrana sluchu


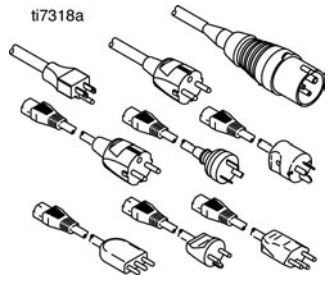

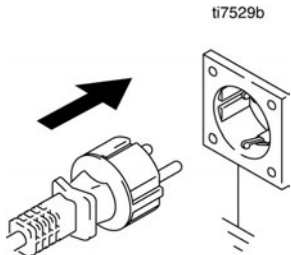
Figyelmeztetés

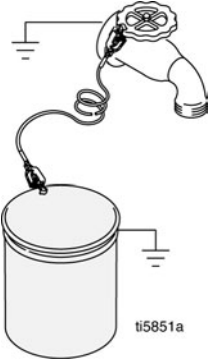

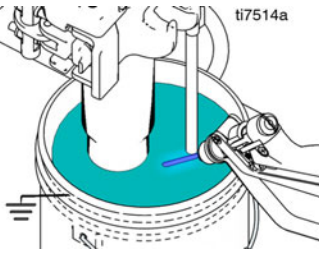
Az általános figyelmeztetések következnek a berendezés biztonságos felszerelésére, működtetésére, földelésére, karbantartására és javítására vonatkozóan. A kézikönyv megfelelő részeiben további, részletesebb információkat talál. A kézikönyvben megjelenő szimbólumok ezekre az általános figyelmeztetésekre utalnak. Amennyiben bárhol feltűnnek a szimbólumok ebben a kézikönyvben, térjen vissza ezekhez az oldalakhoz a veszély pontos leírásának megtekintéséhez.

 FIGYELMEZTETÉS	
  	<p>TŰZ- ÉS ROBBANÁSVESZÉLY</p> <p>A robbanásveszélyes gőzök – úgymint az oldószerből és festékekből eredő gőzök – gyulladást vagy robbanást idézhetnek elő a munkavégzés helyén. A tűz és robbanás elkerülése érdekében a következőket kell tenni:</p> <ul style="list-style-type: none"> • A gépet kizárólag jól szellőző helyen használja. • Ha gyúlékony folyadékot permetez vagy használ öblítésre vagy tisztításra, a festékszórót tartsa legalább 20 lábnyi (6 méter) távolságra a robbanásveszélyes gőzöktől. • Távolítsa el minden tűzforrást, mint pl.: őrláng, cigaretta, hordozható elektromos lámpa és műszálas ruházat (elektrosztatikus kisülés veszélye). • A munkavégzés területét tartsa tisztán, távolítsa el az esetleges oldószereket, rongyokat és benzint. • Ne húzzon ki, és ne dugjon be hálózati csatlakozókábelt a csatlakozóaljzatba, illetve ne kapcsoljon fel vagy le világítást, ha gyúlékony gőzök vannak jelen. • A munkavégzés helyén minden berendezést földeljen le. Lásd a Földelés re vonatkozó utasításokat. • Csak földelt tömlőt használjon. • Amikor a tartályba permetez, fogja szorosan a földelt tartály oldalához a szórópisztolyt. • Amennyiben elektrosztatikus kisülés történik, vagy áramütést észlel, azonnal állítsa le a berendezést. A berendezést a hiba feltárásáig és kijavításáig használni tilos! • A munkavégzés helyén tűzoltó készüléket kell tartani.
 	<p>FOLYADÉK BŐRBE LÖVELLÉS VESZÉLYE</p> <p>A szórópisztolyból, a tömlő sérüléseiből vagy a repedt alkatrészekből a nagy nyomás alatt kilövellő folyadék belefűrődhat a bőrbe. Habár a seb csak kisebb vágásnak tűnhet, valójában olyan súlyos sérülésről is szó lehet, amely amputációhoz vezethet. Ilyen esetben azonnal forduljon orvoshoz.</p> <ul style="list-style-type: none"> • A szórópisztolyt más személyre vagy saját testrészei felé irányítani tilos. • Tilos a kezét a szórófej elé tartani. • Szivárgás esetén a kiáramló folyadék sugarát kézzel, egyéb testrészszel, kesztyűvel vagy ronggyal elzárni vagy eltéríteni tilos. • Ne permetezzen, ha a szórófej védő és a ravaszvédő nincs felszerelve. • Ha nem permetez, akassza be a ravaszbiztosítót. • A permetezés befejezésekor, tisztítás, ellenőrzés, vagy javítás előtt hajtsa végre a Nyomásmentesítés részben leírtakat.
	<p>A NEM RENDELTETÉSSZERŰ HASZNÁLATBÓL EREDŐ VESZÉLYEK</p> <p>A nem rendeltetészerű használat halálhoz vagy súlyos sérüléshez vezethet.</p> <ul style="list-style-type: none"> • Ne használja a készüléket, ha anyagkifáradásból eredő hiba lépett, fel, vagy ha Ön gyógyszer, illetve alkohol hatása alatt áll. • Ne lépje túl a legalacsonyabb értékre bejegyzett alkatrész esetében érvényes maximális üzemi nyomásra és hőmérsékletre vonatkozó előírásokat. A részleteket lásd minden készülék kézikönyvének Műszaki adatok című részében. • Használjon olyan folyadékokat és oldószereket, amelyek megfelelnek a készülék ezekkel érintkező részegységeinek. Lásd a Műszaki adatokat minden készülék kézikönyvében. Olvassa el a folyadék és oldószer gyártók figyelmeztetéseit az alkalmazandó anyagról. Teljes információt kaphat, ha elkéri a forgalmazótól vagy kiskereskedőjétől az anyagminőségi adatlapokat (MSDS). • A berendezést naponta ellenőrizze. A kopott vagy sérült alkatrészeket azonnal cserélje le kizárólag eredeti Graco alkatrészekre. • A berendezésen tilos módosítást vagy változtatást végrehajtani. • A berendezést használja rendeltetésének megfelelően. Ha kérdése van, forduljon Graco márkakereskedőjéhez. • A tömlőket és kábeleket tartsa távol a közlekedési útvonalaktól, élektől, mozgó alkatrészekről és forró felületektől. • Ne hurkolja, vagy hajtja meg túlzottan a tömlőket, valamint ne húzza a készüléket a tömlőnél fogva. • A gyerekeket és az állatokat tartsa távol a munkavégzés helyétől. • Tartsa be az összes vonatkozó érvényes biztonsági előírást.

 FIGYELMEZTETÉS	
	<p>ÁRAMÜTÉS VESZÉLYE</p> <p>A nem megfelelő földelés, összeszerelés, illetve használat áramütéshez vezethet.</p> <ul style="list-style-type: none"> • Javítás előtt kapcsolja ki a gépet, a hálózati csatlakozókábelt pedig húzza ki az aljzatból. • A csatlakozókábelt kizárólag földelt aljzatba dugja. • Kizárólag 3-eres hosszabbító kábelt használjon. • Ellenőrizze, hogy a festékszóró gépen és a hosszabbító kábelen épek-e a földelés csatlakozóvillái. • Ne hagyja kint az esőben: tárolja épületen belül.
	<p>TÚLNYOMÁSOS ALUMÍNIUM ALKATRÉSZEK HASZNÁLATÁBÓL EREDŐ VESZÉLY</p> <p>Ne használjon 1,1,1-triklór-etánt, metilén-kloridot, más halogénezett szénhidrogén oldószert vagy túlnyomás alatt lévő alumínium tartályban tartott ilyen oldószert tartalmazó folyadékot. Ezek használata heves vegyi reakciót válthat ki, így a berendezés megrepedhet, és ez halált, súlyos sérüléseket és jelentős vagyoni kárt okozhat.</p>
	<p>MOZGÓ ALKATRÉSZEK ÁLTAL OKOZOTT SÉRÜLÉS VESZÉLYE</p> <p>A mozgó alkatrészek becsíphetik vagy levághatják az ujjakat és más testrészeket.</p> <ul style="list-style-type: none"> • Tartson biztos távolságot a mozgó alkatrészekről. • Tilos a berendezést védő vagy borítóelemek nélkül üzemeltetni. • A nyomás alatt lévő berendezés előzetes figyelmeztetés nélkül működni kezdhet. A berendezés ellenőrzése, mozgatása vagy javítása előtt hajtsa végre e kézikönyv Nyomásmentesítési folyamat részében leírtakat. Szakítsa meg az elektromos- ill. levegőellátást.
	<p>MÉRGEZŐ FOLYADÉKOK VAGY GŐZÖK ÁLTAL OKOZOTT VESZÉLY</p> <p>A szembe, bőrre került, lenyelt vagy belélegzett mérgező folyadék vagy gőz súlyos sérüléseket vagy halált okozhat.</p> <ul style="list-style-type: none"> • A használt folyadékok veszélyeire vonatkozó információkért olvassa el az anyagbiztonsági adatlapokat. • A veszélyes folyadékokat előírás szerinti tartályban tárolja, és a vonatkozó előírásoknak megfelelően gondoskodjon ártalmatlanításukról.
	<p>VÉDŐFELSZERELÉS</p> <p>A súlyos sérülések (szemsérülés, mérgező gőzök belélegzése, égési sérülés, halláskárosodás) elkerülése érdekében a festékszóró gép működtetése, javítása közben, illetve ha a gép működési területén belül tartózkodik, viseljen megfelelő védőfelszerelést. Ilyen védőfelszerelés a:</p> <ul style="list-style-type: none"> • Szemvédő eszköz • A folyadék vagy oldószer gyártója által előírt védőöltözet és légzőkészülék • Kesztyű • Hallásvédő eszköz

Erdung / Uziemienie / Заземление / Uzemnění / Földelés

 <p>ti7318a</p> 		 <p>ti7528a</p>	 <p>ti7529b</p>
<p>Alle Graco-Spritzgerätekabel haben einen Erdungsleiter zur Verringerung der Statik- und Stromschlaggefahr.</p>	<p>1 Leistungsbedarf: 230 VAC, 50/60 Hz, 16 A, mit geerdeter Steckdose.</p>	<p>2 Niemals den Erdungsstift ändern oder einen Adapter verwenden.</p>	<p>3 Das Spritzgerätekabel in eine geerdete Steckdose stecken, die entsprechend den geltenden Bestimmungen installiert wurde.</p>
<p>Wszystkie przewody przyłączone rozpylacza Graco zawierają przewód uziemiający w celu likwidacji ryzyka porażenia prądem lub porażenia statycznego.</p>	<p>1 Wymagane zasilanie: Obwód 230 Vac, 50/60 Hz, 16A z gniazdem uziemiającym.</p>	<p>2 Nie modyfikować wtyczki uziemiającej, ani nie używać przejściówki.</p>	<p>3 Podłącz przewód przyłączowy rozpylacza do wyjścia uziemienia zainstalowanego według miejscowych przepisów.</p>
<p>Шнуры питания всех распылителей Graco имеют провод заземления для снижения риска статического разряда или поражения электрическим током.</p>	<p>1 Требования к питанию: 230 В перем. тока, 50/60 Гц, 16А, контур с заземленной розеткой.</p>	<p>2 Не изменяйте подключение контакта заземления и не пользуйтесь адаптерами.</p>	<p>3 Подключайте шнур питания распылителя в заземленную розетку, установленную в соответствии с местными законодательными и нормативными требованиями.</p>
<p>Všechky kabely ke stříkacím zařízením Graco obsahují zemnicí vodič, který snižuje riziko statického výboje a úrazu elektrickým proudem.</p>	<p>1 Příkon: 230 Vstř, 50/60 Hz, 16 A s uzemňovacím kolíkem.</p>	<p>2 Nepravujte uzemňovací kolík a nepoužívejte adaptér.</p>	<p>3 Kabel stříkacího zařízení zapojte do uzemněné zásuvky vyhovující místním předpisům a nařízením.</p>
<p>Az összes Graco festékszóró gép vezetéke rendelkezik földelő huzallal a statikus- és hálózati áram által okozott áramütés veszélyének csökkentése érdekében.</p>	<p>1 Előírt tápellátás: 230 V-os (VAC), 50/60 Hz-es, 16 A-es, földelt csatlakozót tartalmazó váltóáramú ellátó áramkör.</p>	<p>2 Ne változtassa meg a földelő villaszárat és ne használjon adaptert.</p>	<p>3 Csatlakoztassa a festékszóró vezetékét a vonatkozó helyi előírásoknak és rendeleteknek megfelelően felszerelt és földelt fali dugaszoló aljzatba.</p>

 <p>ti5851a</p>	 <p>ti5850a</p>	 <p>ti7514a</p>	
<p>4 Für Materialien auf Lösungsmittel- und Ölbasis müssen geerdete Metalleimer verwendet werden. Den Erdungsleiter vom Metalleimer an Erde legen, z. B. an ein Wasserrohr.</p>	<p>5 Den Eimer auf eine geerdete Oberfläche wie z. B. Beton stellen und nicht auf nicht leitende Materialien, die den Eimer von der Erde isolieren.</p>	<p>6 Beim Spülen oder Druckentlasten die Spritzpistole gegen einen geerdeten Metalleimer halten.</p>	<p>7 Geerdete 1,5-mm²-Verlängerungskabel bis zu 30 m Länge verwenden. Einen drahtlosen Geflechschlauch von mindestens 3/8 x 50 Ft verwenden.</p>
<p>4 Używaj uziemionych metalowych pojemników do rozpuszczalników i płynów na bazie oleju. Podłącz przewód uziemiający metalowego kubła do wyprowadzenia uziemienia takiego jak np. rura z wodą.</p>	<p>5 Umieść kubel na uziemionej powierzchni, np. betonowej, z tworzyw nieprzewodzących, która odizoluje pojemnik od podłoża.</p>	<p>6 W celu zapewnienia ciągłości uziemienia, w czasie płukania lub dekompresji przytknij pistolet rozpylający do uziemionego metalowego kubła.</p>	<p>7 Używaj 1,5 mm² przedłużaczy przewodów uziemiających o długości 30 m lub krótszych. Używaj węży bez oplotu metalowego o wymiarach co najmniej 3/8 x 50 ft.</p>
<p>4 Используйте заземленные металлические емкости для растворителя и жидкостей на масляной основе. Подключайте провод заземления емкости к реальному заземлению, например к водопроводной трубе.</p>	<p>5 Установите емкость на заземленную поверхность, такую как бетон, а не на материалы, не проводящие электрического тока, которые изолируют емкость от контакта с землей.</p>	<p>6 Для обеспечения заземления во время промывки или сброса давления держите распылительный пистолет плотно прижатым к заземленной металлической емкости.</p>	<p>7 Используйте удлинительные шнуры с заземлением с сечением проводов 1,5 мм² и длиной 30 м или менее. Используйте шланг без металлической оплетки с размером, минимум, 3/8 x 50 футов.</p>
<p>4 Při práci s rozpouštědly a kapalinami na bázi oleje použijte kovové pánve. Zemnicí vodič od kovové pánve připojte k dobrému uzemnění, například vodovodní trubce.</p>	<p>5 Pánev umístěte na uzemněný povrch, například beton a ne na nevodivé materiály, které by ji izolovaly od země.</p>	<p>6 Při vypouštění tlaku nebo proplachování přiložte kovovou část stříkací pistole pevně ke stěně uzemněné kovové nádoby.</p>	<p>7 Použijte prodlužovací kabely s průřezem 1,5 mm² a uzemněním, ne delší než 30 m. Použijte hadici nejméně 3/8 x 50 stop, bez drátů v opletení.</p>
<p>4 Oldószer- és olaj-alapú folyadékokhoz használatos, földelt fémvödört használjon. A fémvödör földelő vezetékét élő földeléshez, pl. vízvezetékcsőhöz kell csatlakoztatni.</p>	<p>5 A vödört földelt felületre, mint pl. beton kell helyezni, nem pedig olyan anyagokra, amelyek elektromosan nem vezetők, elszigetelik a vödört a földtől.</p>	<p>6 Öblítéskor és nyomásmentesítéskor tartsa a szórópisztolyt a földelt fémvödörhöz a földelés fenntartása érdekében.</p>	<p>7 Használjon 1,5 mm²-es, 30 m vagy ennél kisebb hosszúságú, földelt hosszabbító kábelt. Használjon minimálisan 3/8 x 50 láb, nem fémhuzalos tömlőt.</p>

Betrieb / Obsługa / Эксплуатация / Ovládání / Működtetés

Komponentenbezeichnung / Części urządzenia / Обозначение деталей / Identifikace součástí / Alkatrészek

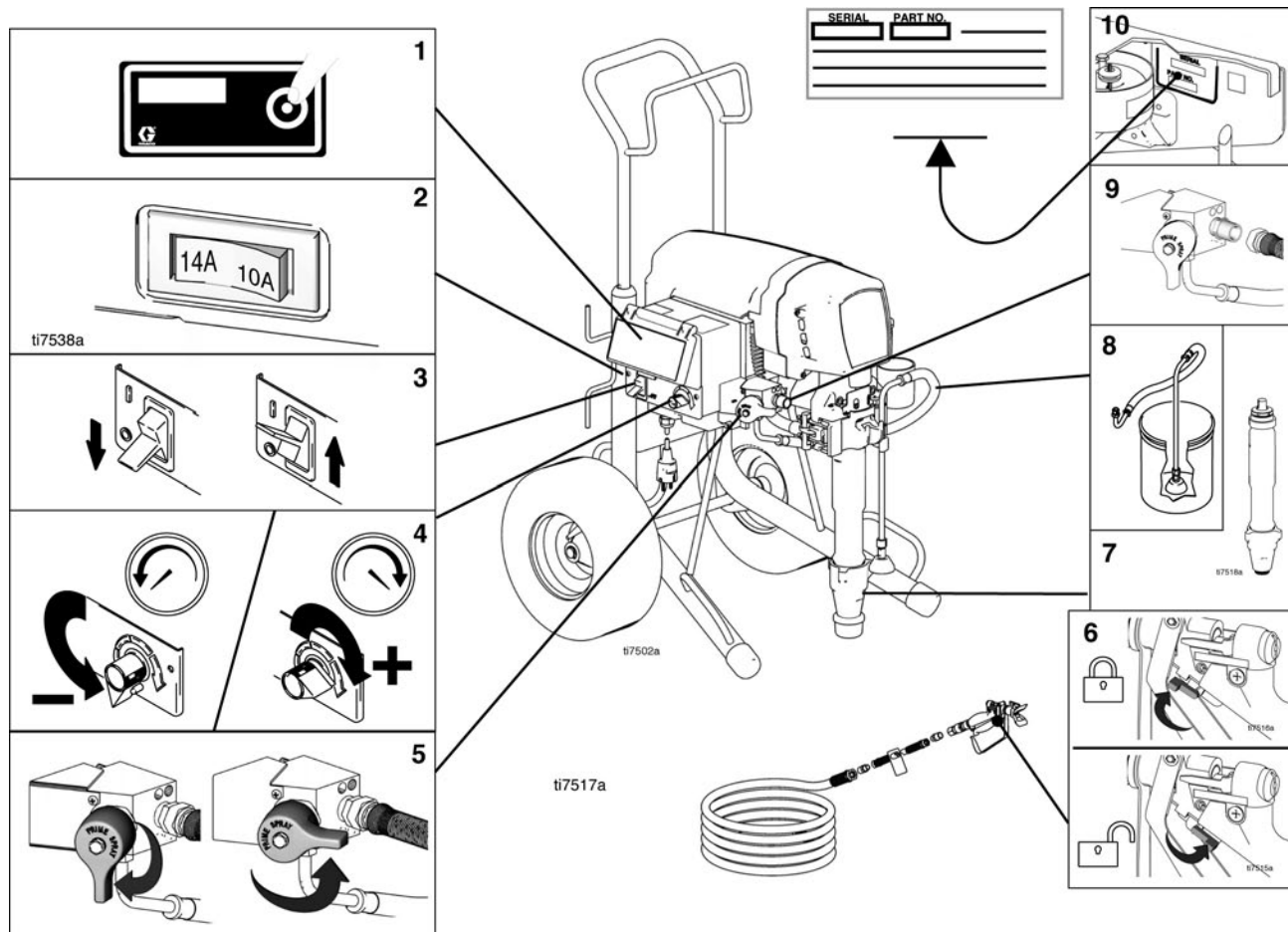
Hinweis: Zum Modell- und Seriennummerschild siehe Seite 85, Pos. 139

Uwaga: Zobacz tabliczkę z numerem modelu i seryjnym, strona 85 dot. 139

Примечание: Бирка с номером модуля и серийным номером приведена на стр. 85, ссылка 139.

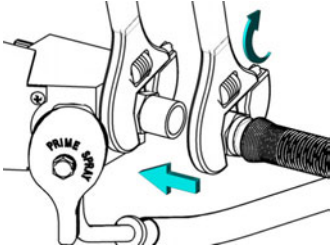
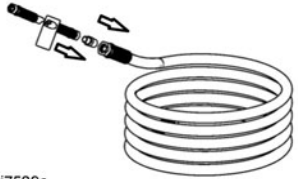
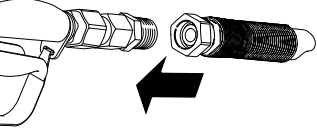
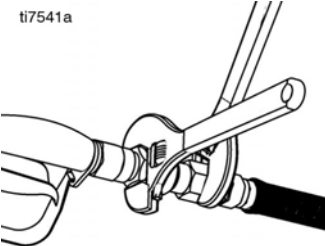
Poznámka: umístění nálepky s označením modelu a výrobním číslem viz strana 85, ref 139

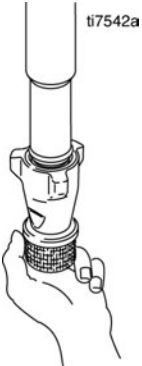
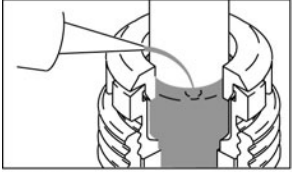
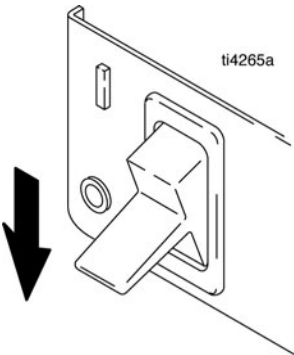
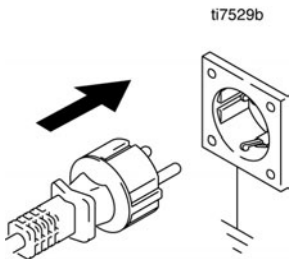
Megjegyzés: a modell- és sorozatszám címke meghatározása az 85. oldalon található, Ref 139

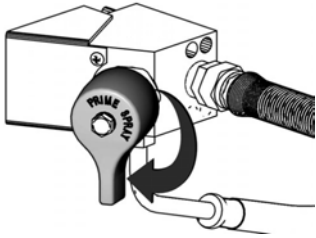
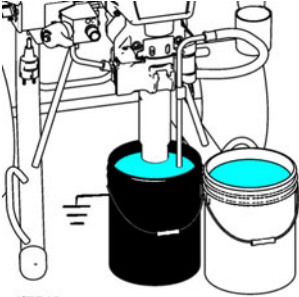


	Deutsch	Polski	Русский	Česky	Magyar
1	Anzeige	Wyświetlacz	Дисплей	Displej	Kijelző
2	10/14-A-Schalter	Włączniki 10/14A	Переключатель 10/14A	10/14 A spínač	10/14 A-es kapcsoló
3	Netzschalter	Włączniki ON/OFF (Włącz/Wyłącz)	Выключатель	Hlavní vypínač	ON/OFF (BE/KI) kapcsoló
4	Druckregler	Regulacja ciśnienia	Регулятор давления	Ovládání tlaku	Nyomásszabályzó
5	Entlüftungs-/Spritzventil	Zawór przelewowy/rozpylania	Кран заливки/распыления	Ventil cirkulace/střikání	Töltő / Permetező szelep
6	Abzugssperre	Blokada spustu	Предохранитель курка	Pojistka spouště	Ravasz biztosító
7	Pumpe	Pompa	Насос	Čerpadlo	Szivattyú
8	Ablassrohr	Rurka spustowa	Трубка слива	Odtoková trubka	Úritőcső
9	Materialauslass	Wylot cieczy	Выход жидкости	Výstup kapaliny	Folyadék elvezető nyílás
10	Modell-/Seriennummerschild	Tabliczka modelu/seryjna	Бирка с номером модели/серийным номером	Nálepka s označením modelu a výrobním číslem	Modell- / sorozat címke

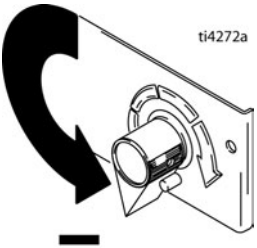
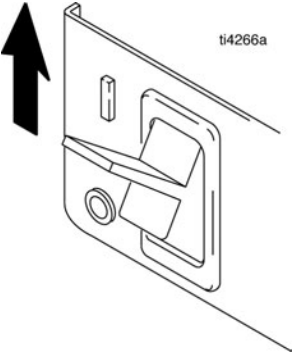
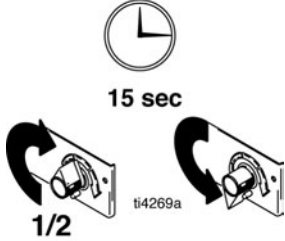
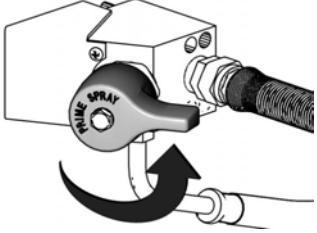
Systemvorbereitung / Ustawienia / Подготовка к работе / Sestavení / Összeszerelés

 <p>ti7524a</p>	 <p>ti7539a</p>	 <p>ti14045a</p>	 <p>ti7541a</p>
<p>1 15 m langen Graco-Airless-Schlauch am Spritzgerät anschließen. Gut festziehen.</p>	<p>2 Adapter und 3,6-m-Peitschenende am anderen Ende des 15-m-Airless-Schlauchs anbringen.</p>	<p>3 Das Peitschenende am Materialeinlass der Spritzpistole anbringen.</p>	<p>4 Gut festziehen.</p>
<p>1 Podłącz 15-m bezpowietrzny wąż Graco do pistoletu. Dokręć go dokładnie. Dokręć go dokładnie.</p>	<p>2 Zamontuj przejściówkę i wąż mieszający o długości 3,6-m do drugiego końca 15-m węża bezpowietrznego.</p>	<p>3 Zamontuj wąż mieszający do wlotu płynu pistoletu rozpylacza.</p>	<p>4 Dokręć go dokładnie.</p>
<p>1 Подсоедините 15-метровый безвоздушный шланг Graco к распылителю. Надежно затяните.</p>	<p>2 Установите адаптер и шланг с оплеткой длиной 3,6 м на другом конце 15-метрового безвоздушного шланга.</p>	<p>3 Подсоедините шланг с оплеткой к штуцеру подачи жидкости распылительного пистолета.</p>	<p>4 Надежно затяните.</p>
<p>1 Připojte ke stříkacímu zařízení bezvzduchovou hadici Graco 15 m. Dobře dotáhněte.</p>	<p>2 Nainstalujte na druhý konec 15 m vzduchové hadice 3,6 m pružnou hadici a adaptér.</p>	<p>3 Připojte pružnou hadici ke vstupu kapaliny do stříkací pistole.</p>	<p>4 Dobře dotáhněte.</p>
<p>1 Csatlakoztassa a Graco 15-m levegő nélküli tömlőt a festékszóróhoz. Húzza meg erősen.</p>	<p>2 Szerelje fel az adaptert és a 3,6-m hajlékony szívócsövet a 15-m levegő nélküli tömlő másik végéhez.</p>	<p>3 Szerelje fel a hajlékony szívócsövet a festékszóró pisztoly folyadék bemenetére.</p>	<p>4 Húzza meg erősen.</p>

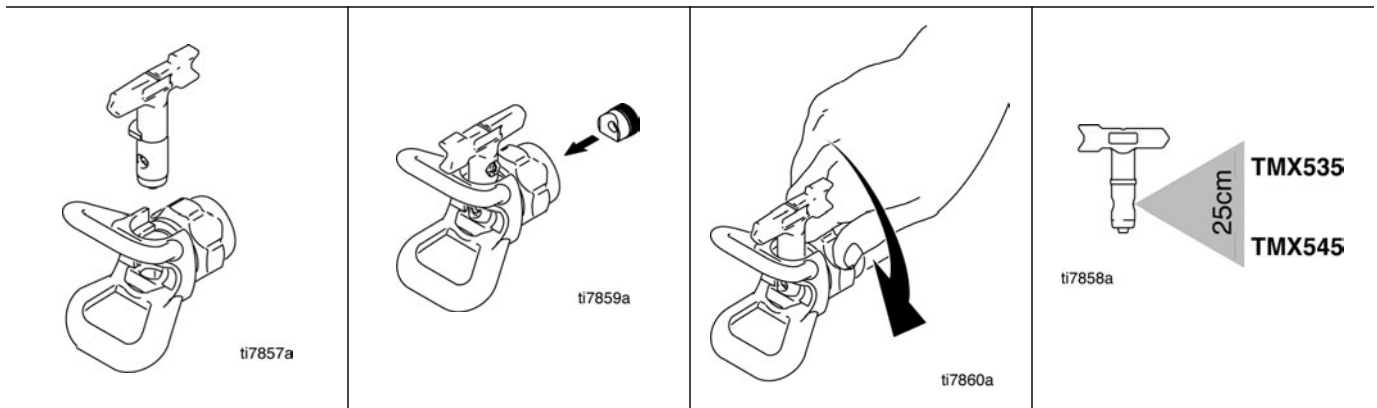
	<p>Ungefährer Füllstand / Przybliżony poziom napełnienia / Приблизительный уровень заполнения / Približná hladina plnění/ Megközelítő feltöltési szint</p> 		
<p>5 Beim Spritzen von Putz Einlasssieb und Filtergehäusesieb abnehmen.</p>	<p>6 Halspackungsmutter mit TSL-Flüssigkeit füllen, um vorzeitigen Packungsverschleiß zu verhindern. Dieser Vorgang ist bei jeder Inbetriebnahme des Geräts zu wiederholen.</p>	<p>7 Strom ausschalten.</p>	<p>8 Netzkabel an einer korrekt geerdeten Steckdose anstecken.</p>
<p>5 Usuń filtr wlotowy oraz miseczkę sitka filtrującego podczas rozpylania zapraw tynkarskich.</p>	<p>6 Napełnij nakrętkę dławiacą płynem TSL, aby zabezpieczyć uszczelki przed przedwczesnym zużyciem. Powtórz powyższe czynności przy każdym malowaniu.</p>	<p>7 Wyłącz zasilanie (OFF).</p>	<p>8 Włóż wtyczkę kabla zasilającego do odpowiedniego uziemionego gniazdka sieciowego.</p>
<p>5 При распылении грунтовок снимите фильтр на входе и сетку фильтра.</p>	<p>6 Заполните гайку уплотнения горловины составом TSL для предотвращения преждевременного износа уплотнения. Всегда проделывайте это перед распылением.</p>	<p>7 ВЫКЛЮЧИТЕ питание.</p>	<p>8 Подключите шнур питания к надежно заземленной электрической розетке.</p>
<p>5 Při stříkání omítek vyjměte vstupní sítko a sítko filtrační nádoby.</p>	<p>6 Matici ucpávky hrdla naplňte TSL, abyste předešli předčasnému opotřebení ucpávky. Toto proveďte při každém stříkání.</p>	<p>7 Vypněte napájení.</p>	<p>8 Napájecí šňůru zasuňte do správně uzemněné elektrické zásuvky.</p>
<p>5 Távolítsa el a bemeneti szűrőt és a szűrődény rácsát, amikor vakolóanyagot szór.</p>	<p>6 Töltse fel a tömítőanyát TSL-lel a tömítés korai elhasználódásának megakadályozása érdekében. Ezt minden permetezés alkalmával ismételje meg.</p>	<p>7 Kapcsolja ki (OFF) a berendezést.</p>	<p>8 Dugja be a hálózati csatlakozókábelt el megfelelően földelt konnektorba.</p>

 <p>ti7506a</p>	 <p>ti7543a</p>
<p>9 Entlüftungsventil nach unten drehen.</p>	<p>10 Pumpe in einen geerdeten Metalleimer stecken, der teilweise mit Spülflüssigkeit gefüllt ist. Erdungsdraht am Eimer und einem guten Erdungspunkt befestigen, Seite 14. Die Schritte 1 - 5 unter Inbetriebnahme ausführen, um das im Spritzgerät vorhandene Lageröl auszuspülen. Farbe auf Wasserbasis ist mit Wasser auszuspülen, und Farbe auf Ölbasis sowie das Lageröl sind mit einem geeigneten Lösungsmittel auszuspülen.</p>
<p>9 Przekręć zawór główny pompy w dół.</p>	<p>10 Umieść pompę w uzziemionym metalowym kubku częściowo wypełnionym cieczą do płukania. Podłącz przewód uziemiający do kubła i do wyprowadzenia uziemienia, strona 14. Wykonaj czynności 1. - 5 Rozruchu, aby wyplukać olej, który znajduje się w rozpylaczu. Użyj wody do wyplukania farby wodnej, oraz odpowiedniego rozpuszczalnika do wyplukania farb olejnych oraz oleju.</p>
<p>9 Установите кран заливки в нижнее положение.</p>	<p>10 Поместите насос в заземленную металлическую емкость, частично наполненную жидкостью для промывки. Подсоедините провод заземления к емкости и к контуру заземления, стр. 14. Выполните рекомендации пунктов 1-5 раздела Пуск для промывки распылителя от консервирующей смазки. Используйте воду для смыва красок на водной основе и соответствующий растворитель для смыва масляных красок и консервирующей смазки.</p>
<p>9 Nastavte zaplavovací ventil směrem dolů.</p>	<p>10 Čerpadlo zasuňte do uzemněné kovové nádoby částečně naplněné proplachovacím roztokem. Spojte proplachovací nádobu drátem s dobře uzemněným bodem, strana 14. Proveďte kroky 1. - 5. postupu Spuštění pro vypláchnutí konzervačního oleje ze stříkacího zařízení. Vodou ředitelnou barvu z pistole vyplachujte vodou, olejové barvy a konzervační olej z pistole vyplachujte vhodným rozpouštědlem.</p>
<p>9 Zárja el a töltő szelepet.</p>	<p>10 Helyezze be a szivattyú egy öblítőfolyadékmal részlegesen feltöltött földelt fémtartályba. Csatlakoztassa a földvezetékét a tartályhoz, majd egy valódi földelési ponthoz, ld. 14 oldal. A festékszóróba tartósítási célból töltött olaj kiöblítéséhez végezze el az Indítás 1. - 5. lépéseit. Használjon vizet a vízalapú festékek kiöblítéséhez, olajalapú festékek és tartósítási célból alkalmazott olaj kiöblítéséhez pedig megfelelő oldószert.</p>

Inbetriebnahme / Rozruch / Пуск / Spuštění / Indítás

			
<p>1 Druck auf den niedrigsten Wert einstellen.</p>	<p>2 Strom einschalten.</p>	<p>3 Druck auf die Hälfte erhöhen, um den Motor zu starten. Flüssigkeit 15 Sekunden durch das Ablassrohr zirkulieren lassen; dann den Druck verringern.</p>	<p>4 Entlüftungshahn waagrecht drehen. Abzugssicherung der Spritzpistole entriegeln.</p>
<p>1 Przy pomocy regulatora ustaw najniższą wartość ciśnienia.</p>	<p>2 Włącz zasilanie.</p>	<p>3 Zwiększ ciśnienie 1/2, aby uruchomić silnik i umożliwić cyrkulację płynu w układzie przez 15 sekund, po czym należy zmniejszyć ciśnienie.</p>	<p>4 Ustaw zawór główny w położeniu poziomym. Ustaw rygiel spustu bezpieczeństwa pistoletu w pozycji OFF.</p>
<p>1 Установите регулятор давления на минимальное значение.</p>	<p>2 ВКЛЮЧИТЕ питание.</p>	<p>3 Увеличьте давление до 1/2, чтобы пустить электродвигатель, и дайте жидкости циркулировать через трубку слива в течение 15 секунд; уменьшите давление.</p>	<p>4 Установите кран заливки в горизонтальное положение. Снимите курок распылителя С ПРЕДОХРАНИТЕЛЯ.</p>
<p>1 Nastavte otáčením nejnižší tlak.</p>	<p>2 Zapněte napájecí napětí.</p>	<p>3 Zvýšením tlaku na 1/2 spusťte motor a nechte kapalinu 15 sekund obíhat výpustní trubkou; pak snižte tlak.</p>	<p>4 Otočte cirkulační ventil do vodorovné polohy. Odjistěte pojistku spouště pistole.</p>
<p>1 Állítsa a nyomásszabályzót a legalacsonyabb értékre.</p>	<p>2 Kapcsolja be (ON) a berendezést.</p>	<p>3 Növelje a nyomást 1/2 értékre a motor elindításához, majd a folyadék 15 másodpercig tartó keringetésére az ürítőcsövön keresztül; ezután vegye vissza a nyomást.</p>	<p>4 Fordítsa vízszintes helyzetbe a töltő szelepet. Kapcsolja ki (OFF) a szórópisztoly ravaszbiztosítóját.</p>

<p>5 Pistole gegen einen geerdeten Spüleimer aus Metall drücken. Pistole abziehen und den Materialdruck langsam auf die Hälfte erhöhen. 1 Minute lang spülen.</p>	<p>Alle Anschlüsse auf Dichtheit überprüfen. Undichte Stellen niemals mit der Hand oder einem Lappen abdichten versuchen! Wenn Spritzmaterial an undichten Stellen austritt, die Druckentlastung ausführen, Seite 27. Undichte Anschlüsse festziehen. Die Schritte 1 - 5 im Kapitel Inbetriebnahme ausführen. Wenn keine undichten Stellen vorhanden sind, mit Schritt 6 fortfahren.</p>	<p>6 Pumpe in Eimer mit Spritzmaterial geben.</p>	<p>7 Pistole wieder in den Spüleimer richten und abziehen, bis Farbe austritt. Pistole in den Farbeimer richten und 20 Sekunden lang abziehen. Abzugssicherung an der Pistole verriegeln. Düse und Düsenschutz einbauen; siehe Seite 21.</p>
<p>5 Przyciśnij pistolet do uziemionego kubła ze spuszczanym płynem. Włącz spust i stopniowo zwiększaj ciśnienie płynu do 1/2. Płukanie powinno trwać 1 minutę.</p>	<p>Sprawdź, czy nie ma wycieków. Nie zatrzymuj wycieków rękami ani szmatami! W przypadku wycieku, dokonaj dekompresji, strona 27. Dokręć złączki. Wykonaj czynności 1 - 5. Rozruchu. Jeśli nie ma wycieków, przejdź do czynności 6.</p>	<p>6 Umieść pompę w kubie materiałowym.</p>	<p>7 Zwolnij spust pistoletu wycelowanego w kubek i poczekaj, aż pojawi się farba. Umieść pistolet w kubie z farbą i zwolnij spust przez 20 sekund. Ustaw zabezpieczenie pistoletu na pozycję ON. Nałóż zatyczkę i zabezpiecz ją, strona 21.</p>
<p>5 Прижмите распылитель к заземленной металлической емкости с жидкостью для промывки. Включите распылитель и повышайте давление жидкости до 1/2. Осуществляйте промывку в течение 1 минуты.</p>	<p>Убедитесь в отсутствии утечек. Не закрывайте места утечек рукой или ветошью! При утечке выполните Сброс давления, стр. 27. Затяните фитинги. Выполните пункты 1-5 раздела Пуск. При отсутствии утечек переходите к пункту 6.</p>	<p>6 Установите насос в емкость с распыляемым веществом.</p>	<p>7 Снова включите распылитель, направленный в емкость с жидкостью для промывки, до появления краски. Переместите распылитель в емкость с краской и включите его на 20 секунд. Поставьте распылитель НА ПРЕДОХРАНИТЕЛЬ. Соберите наконечник и защитное устройство, см. стр. 21.</p>
<p>5 Přidrže pistoli na dotek u uzemněné kovové proplachovací nádoby. Spusťte pistoli a zvyšte tlak kapaliny na 1/2. Proplachujte po dobu 1 minuty.</p>	<p>Zkontrolujte, zda nedochází k úniku! Úniky neblokuje rukou nebo hadrem! V případě zjištění úniku proveďte Vypuštění tlaku, strana 27. Dotáhněte armatury. Proveďte Spuštění, kroky 1. - 5. Pokud nedochází k úniku, pokračujte krokem 6.</p>	<p>6 Čerpadlo zasuňte do nádoby s materiálem.</p>	<p>7 Spusťte pistoli otočenou směrem do proplachovací nádoby, dokud se neobjeví barva. Přesuňte pistoli do nádoby s barvou a spusťte na 20 sekund. Aktivujte pojistku spouště. Smontujte trysku a držák, strana 21.</p>
<p>5 Tartsa a pisztolyt a földelt fém öblítőfolyadék-tartályba. Nyomja le a pisztoly billentyűjét, és növelje 1/2 értékre a nyomást. Öblítsen 1 percen keresztül.</p>	<p>Ellenőrizze, hogy van-e szivárgás. Ne fogja be a szivárgást kézzel vagy ronggyal! Szivárgás esetén hajtson végre Nyomásmentesítést, 27. oldal. Szorítsa meg az illesztéseket. Végezze el az Indítás rész 1. - 5. lépéseit. Ha sikerült kiküszöbölni a szivárgást, térjen a 6. lépésre.</p>	<p>6 Helyezze a szivattyút az anyagtartályba.</p>	<p>7 Tartsa a szórópisztolyt az öblítőtartályba, amíg el nem kezd festéket permetezni. Mozgassa át a szórópisztolyt a festéktartályba, és nyomja le a billentyűt 20 másodperce. Kapcsolja be a billentyűbiztosítót (ON). Szerelje össze a szórófejet és szórófej védőt, lásd 21. oldal.</p>



Spritzdüse installieren

1	Düsenzylinder in den Düsenschutz stecken (Pfeil zeigt nach vorne).	2	OneSeal-Dichtung (gebogene Seite nach innen) im Gehäuse anbringen.	3	Montierte Düse und Düsenschutz an der Spritzpistole anbringen.	4	Die passende Düse für das jeweilige Material anbringen.
---	--	---	--	---	--	---	---

Zainstaluj dyszę rozpylającą

1	Umieść końcówkę cylindra w osłonie (według wskazania strzałki).	2	Zainstaluj OneSeal (zakrzywioną stroną do wewnątrz) w obudowie.	3	Zamontuj złożoną dyszę i osłonę na pistolet rozpylacza.	4	Zainstaluj właściwą dyszę do materiału, którego będziesz używać.
---	---	---	---	---	---	---	--

Установите распылительный наконечник

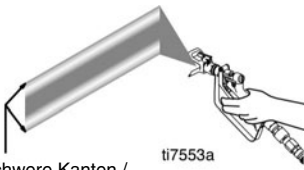
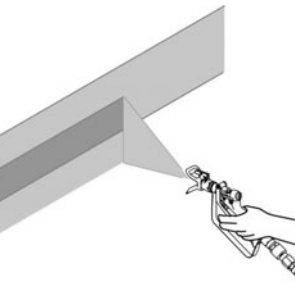
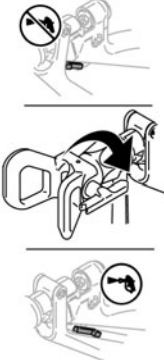
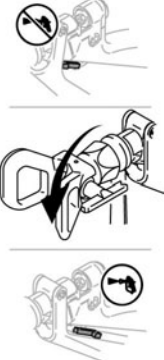
1	Установите цилиндр распылительного наконечника в ограждение (стрелка направлена вперед).	2	Установите OneSeal (изогнутой стороной внутрь) в корпус.	3	Установите собранный распылительный наконечник и ограждение на распылительный пистолет.	4	Установите наконечник, соответствующий распыляемому веществу.
---	--	---	--	---	---	---	---

Instalujte stříkací trysku


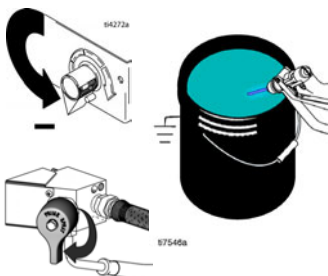
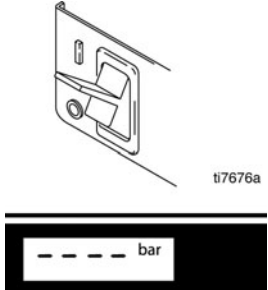

1	Zasuňte trysku do krytu (šipka míří vpřed).	2	Nainstalujte do skříně OneSeal (zakřivenou stranou dovnitř).	3	Nainstalujte namontovanou trysku s krytem na stříkací pistol.	4	Nainstalujte správnou špičku pro stříkaný materiál.
---	---	---	--	---	---	---	---

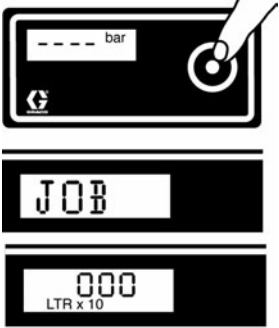
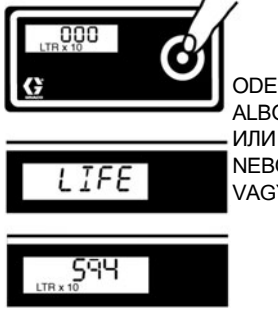
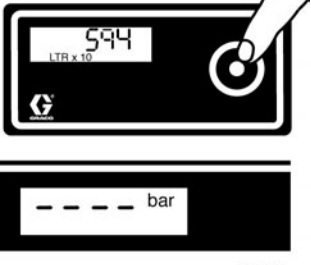
Szórófej felszerelése

1	Helyezze be a szórófej hengert a védőbe (a nyíl előre mutasson).	2	Helyezze be a OneSeal tömítést (görbe oldallal befelé) a házba.	3	Szerelje fel az összeszerelt szórófejet és védőt a szórópisztolyra.	4	Helyezze fel az anyagnak megfelelő szórófejet.
---	--	---	---	---	---	---	--

 <p>schwere Kanten / pogrubione krawędzie / излишек краски на кромках / husté okraje / vastag szélek</p> <p>ti7553a</p>	 <p>ti7552a</p>	 <p>ti7549a</p>	 <p>ti7548a</p>
<p>Spray (Spritzen)</p>		<p>Verstopfung beseitigen</p>	
<p>1 Ein Testmuster spritzen. Den Druck so einstellen, dass scharfe Kanten beseitigt werden. Düse mit kleinerer Öffnung verwenden, wenn sich die scharfen Kanten durch die Druckeinstellung nicht beseitigen lassen. Hinweis: Im Beispiel wird Airless-Farbe benutzt. Andere Materialien können sich anders verhalten.</p>	<p>2 Pistole senkrecht und ca. 25-30 cm von der Werkstückoberfläche entfernt halten. Pistole beim Spritzen hin- und herbewegen. Den Auftrag um jeweils 50% überlappen. Pistole vor der Bewegung abziehen und Abzug nach der Bewegung loslassen.</p>	<p>1 Abzug loslassen und Abzugssperre verriegeln. Umkehrdüse umdrehen. Abzugssperre entriegeln. Pistole abziehen, um die Verstopfung zu beseitigen. Pistole niemals gegen die Hand oder in einen Lappen richten!</p>	<p>2 Abzugssperre verriegeln. Umkehrdüse in die ursprüngliche Stellung bringen. Abzugssperre entriegeln und Spritzarbeiten fortsetzen.</p>
<p>Natrysk</p>		<p>Usuń zabrudzenia mogące blokować wypływ</p>	
<p>1 Namaluj wzór testowy. Ustaw tak ciśnienie, aby wyeliminować powstawanie nierównych krawędzi. Użyj mniejszej dyszy, jeśli mimo regulacji ciśnienia nadal powstają nierówne krawędzie. Uwaga: Przedstawiony przykład dotyczy farby bezpowietrznej. Inne materiały mogą zachowywać się odmiennie.</p>	<p>2 Trzymaj pistolet prostopadle, około 10-12 cali od malowanej powierzchni. Maluj w przód i w tył. Kolejne warstwy powinny nachodzić na siebie 50%. Puść spust przed przesunięciem i zwolnij go po przesunięciu.</p>	<p>1 Puść spust, ustaw zabezpieczenie na pozycję ON. Obróć dyszę SwitchTip. Ustaw zabezpieczenie w pozycji OFF. Puść spust, aby wyczyścić pozostałości. Nie wolno kierować pistoletu na własną rękę ani na szmaty!</p>	<p>2 Ustaw zabezpieczenie na pozycję ON, przestaw dyszę na poprzednią pozycję, wyłącz zabezpieczenie (OFF) i kontynuuj malowanie.</p>
<p>Распыление</p>		<p>Очистите засорения</p>	
<p>1 Последовательность тестирования распылителя. Отрегулируйте давление, чтобы устранить излишек краски на кромках. Используйте наконечник меньшего размера, если с помощью регулировки не удастся устранить излишек краски на кромках. Примечание: Показан пример для безвоздушного распыления краски. При других материалах методика может отличаться.</p>	<p>2 Держите распылитель перпендикулярно поверхности на расстоянии в 10-12 дюймов. Перемещайте его в обоих направлениях. Полосы должны перекрываться на 50%. Включайте распылитель перед перемещением и выключайте его после перемещения.</p>	<p>1 Выключите пусковой механизм, поставьте его НА ПРЕДОХРАНИТЕЛЬ. Поверните наконечник SwitchTip. Снимите механизм С ПРЕДОХРАНИТЕЛЯ. Включите распылитель, чтобы очистить наконечник. Запрещается направлять распылитель на руку или на ветошь!</p>	<p>2 Поставьте курок НА ПРЕДОХРАНИТЕЛЬ. Возвратите наконечник SwitchTip в исходное положение. Снимите курок С ПРЕДОХРАНИТЕЛЯ и продолжайте распыление.</p>
<p>Tryska</p>		<p>Otřete přebytek barvy</p>	
<p>1 Provedte test stříkání. Nastavte tlak tak, aby nevznikaly příliš husté okraje. Pokud nelze husté okraje odstranit úpravou tlaku, použijte menší trysku. Poznámka: Zobrazený příklad je pro bezvzduchovou barvu. Jiné materiály se mohou lišit.</p>	<p>2 Držte pistoli kolmo k povrchu, 10-12 palců (25-30 cm) od povrchu. Stříkejte při pohybu tam i zpět. Přesah sousedních průchodů 50%. Pistoli spusťte před dosažením stříkané plochy a vypněte až po vyjetí ze stříkané plochy.</p>	<p>1 Uvolněte spoušť, aktivujte pojistku. Otočte SwitchTip. Odjistěte pojistku. Spuštěním pistole odstraňte ucpaní. Pistoli nikdy nemiňte do dlaně nebo do hadru!</p>	<p>2 Zajistěte pojistku. Vraťte SwitchTip do původní polohy. Odjistěte pojistku a pokračujte ve stříkání.</p>
<p>Permetezzen</p>		<p>Szüntesse meg az esetleges eltömődéseket</p>	
<p>1 Fújjon egy tesztmintázatot. A nyomás állításával korrigálja a vastag széleket. Ha a vastag széleket nem lehet a nyomás szabályozásával korrigálni, használjon kisebb méretű szórófejet. Megjegyzés: A mutatott példa levegő nélküli festésre vonatkozik. Más anyagok ettől eltérhetnek.</p>	<p>2 Tartsa a szórópisztolyt merőlegesen, a felülettől 10 – 12 in. (25 – 30 cm) távolságra. Permetezzen oda-vissza, 50%-os átfedéssel. A billentyűt mozgás előtt nyomja le, mozgás után pedig engedje fel.</p>	<p>1 Engedje fel a billentyűt, és kapcsolja be a billentyűbiztosítót (ON). Forgassa el a szórófejet. Kapcsolja ki a billentyűbiztosítót (OFF). Nyomja le a billentyűt a dugulás elkerüléséhez. Soha ne irányítsa a szórópisztolyt a kezére vagy rongyra!</p>	<p>2 Kapcsolja be (ON) a ravaszbiztosítót. A szórófej csapját forgassa vissza eredeti állásába. Kapcsolja ki (OFF) a ravaszbiztosítót, majd folytassa a festékszórás.</p>

Digital Tracking System (DTS) / Cyfrowy system pomiaru odległości (DTS) / Цифровая система слежения (DTS) / Systém digitálního sledování (DTS) / Digital Tracking System (DTS, Digitális követő rendszer)

 <p>ti7303a</p>	 <p>ti4272a ti7546a</p>	 <p>ti7676a</p>	 <p>ti7677a</p>
<p>Bedienung – Hauptmenü</p>			<p>Änderung der Anzeigeeinheiten</p>
<p>Durch kurzen Druck wird auf die nächste Anzeige umgeschaltet. Durch langen Druck (8 Sekunden) werden die Einheiten geändert oder die Daten zurückgesetzt.</p>	<p>1 Druck auf den niedrigsten Wert einstellen. Pistole abziehen, um den Materialdruck zu entlasten. Entlüftungshahn nach unten drehen.</p>	<p>2 Strom einschalten. Die Druckanzeige erscheint. Balken erscheinen, wenn der Druck weniger als 14 bar (1,4 MPa) beträgt (1,4 MPa, 200 psi).</p>	<p>Die DTS-Taste 8 Sekunden lang gedrückt halten, um die Druckeinheiten (bar, MPa, psi) zu ändern. Wenn psi eingestellt wird, werden anstelle von Litern x 10 Gallonen angezeigt.</p>
<p>Działanie — Główne Menu</p>			<p>Zmiana wyświetlanych jednostek</p>
<p>Krótkie wciśnięcie przycisku, powoduje przejście do następnego odczytu. Wciśnięcie i przytrzymanie (8 sekund) powoduje zmianę jednostek lub zresetowanie danych.</p>	<p>1 Ustaw ciśnienie na najniższą wartość. Naciśnij spust pistoletu, aby dokonać dekompresji. Wyłącz główny zawór.</p>	<p>2 Włącz zasilanie (ON). Na wyświetlaczu zostaje pokazany odczyt ciśnienia. Kreska ukazuje się, gdy ciśnienie spada poniżej 14 bar (1,4 MPa, 200 psi).</p>	<p>Wciśnij i przytrzymaj przycisk DTS przez 8 sekund, aby zmienić jednostkę ciśnienia (bar, MPa, psi) na żadaną. Wybór psi zmienia 10 litrów na galony.</p>
<p>Работа – главное меню</p>			<p>Изменение выводимых единиц измерения</p>
<p>Краткое нажатие кнопки выводит следующий параметр. При длительном нажатии кнопки (8 секунд) изменяются единицы измерения или происходит сброс данных.</p>	<p>1 Установите минимальную величину давления. Нажмите на курок распылителя для сброса давления. Поверните ручку крана заливки вниз.</p>	<p>2 ВКЛЮЧИТЕ питание. Выводятся показания давления. Появление черточек означает, что давление меньше 14 бар (1,4 МПа, 200 psi).</p>	<p>Нажмите и держите нажатой кнопку DTS в течение 8 секунд для изменения единиц показания давления (бар, МПа, psi) на желаемые единицы. Выбор psi приводит к изменению показания расхода с литров x 10 на галлоны.</p>
<p>Provoz — Hlavní menu</p>			<p>Změna jednotek zobrazení</p>
<p>Krátkým stiskem přejdete na další obrazovku. Stiskem a přidržením (na 8 sekund) přepnete měrné jednotky nebo vynulujete údaje.</p>	<p>1 Nastavte otáčením nejnižší tlak. Stiskem spouště pistole vypusťte tlak. Zavřete cirkulační ventil.</p>	<p>2 Zapněte napájení. Zobrazí se údaj tlaku. Pokud je tlak menší než 14 bar (200 psi, 1,4 MPa), objeví se místo čísel jen pomlčky.</p>	<p>Stiskněte a podržte tlačítko DTS stisknuté 8 sekund pro změnu měřicích jednotek tlaku (bar, MPa, psi) na požadované jednotky. Zvolení jednotek psi změní současně litry x 10 na galony.</p>
<p>Főmenü</p>			<p>Kijelzett mértékegység megváltoztatása</p>
<p>A következő képernyőhöz való továbblépéshez röviden nyomja meg a billentyűt. A mértékegységek közötti váltáshoz vagy az adatok lenullázásához nyomja a billentyűt hosszan (8 másodpercig).</p>	<p>1 Állítsa a nyomást a legalacsonyabb értékre. Húzza meg a szórópisztoly ravaszát a nyomásmentesítéshez. A töltő szelepet állítsa lefele.</p>	<p>2 Kapcsolja be (ON) a berendezést. Megjelenik a nyomásjelző képernyő. Amennyiben a nyomás kisebb, mint 14 bar (1,4 MPa, 200 psi) a kijelzőn csak vonalkák jelennek meg.</p>	<p>Tartsa lenyomva a DTS gombot 8 másodpercig a kívánt nyomásegység (bar, MPa, psi) beállításához. A psi mértékegység kiválasztása maga után vonja, hogy a liter x 10 átváltozik gallon egységre.</p>

 <p>ti7678a</p>	 <p>ti7679a</p>	 <p>ti7680a</p>	
--	--	---	--

Bedienung – Hauptmenü

- | | | |
|--|---|---|
| <p>3 Kurz auf die DTS-Taste drücken, um zur Mengenanzeige für den Job (Liter x 10 oder Gallonen) zu wechseln.
Hinweis: Zuerst wird kurz JOB angezeigt, dann wird die Anzahl an Litern angezeigt, die mit mehr als 70 bar (7 MPa) gespritzt wurden.</p> | <p>4 Taste gedrückt halten, um den Wert auf Null zurückzusetzen, oder kurz auf die DTS-Taste drücken, um zur Mengenanzeige Gesamt (Liter Gesamt [Liters x 10] oder Gallonen Gesamt [Lifetime Gallons]) zu wechseln.
Hinweis: Zuerst wird kurz LIFE angezeigt, dann wird die Anzahl an Litern angezeigt, die mit mehr als 70 bar (7 MPa) gespritzt wurden.</p> | <p>5 DTS-Taste kurz drücken, um zur Druckanzeige (Pressure) zurückzukehren.</p> |
|--|---|---|

Działanie — Główne Menu

- | | | |
|--|--|--|
| <p>3 Krótko wciśnij przycisk DTS aby zmienić jednostki na galony (lub litry x 10).
Uwaga: komunikat JOB pokazuje się na krótko, następnie pojawia się liczba zużytych galonów przy ciśnieniu ponad 1000 psi (70 bar, 7 MPa).</p> | <p>4 Wciśnij i przytrzymaj, aby zresetować do zera lub krótko wciśnij przycisk DTS aby przesunąć całkowite zużycie w galonach (lub litrach 10).
Uwaga: komunikat LIFE wyświetla się krótko, następnie wyświetla się liczba galonów zużytych przy ciśnieniu ponad 1000 psi (70 bar, 7 MPa).</p> | <p>5 Wciśnij krótko przycisk DTS, aby wrócić do ekranu z wyświetlaniem wartości ciśnienia.</p> |
|--|--|--|

Работа – главное меню

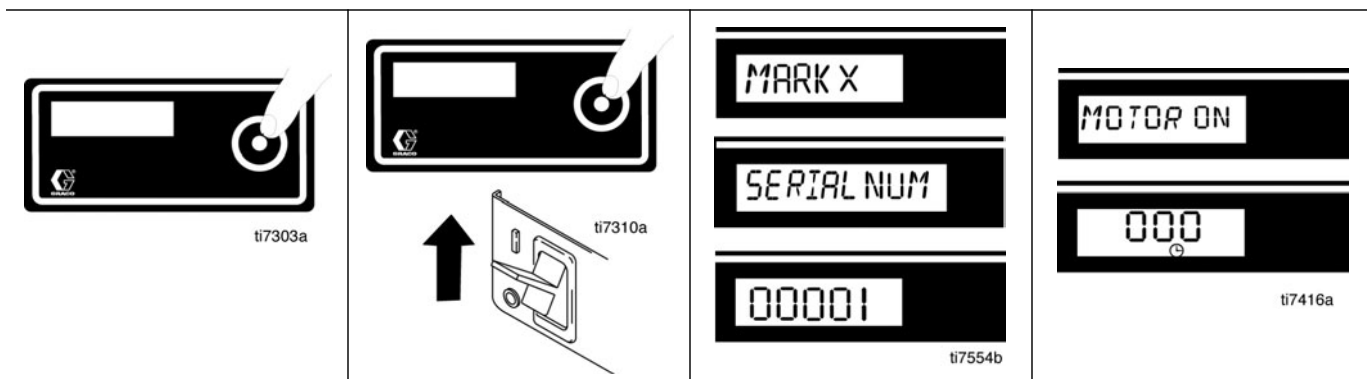
- | | | |
|--|--|---|
| <p>3 Кратким нажатием кнопки DTS перейдите к показателю расхода материала в литрах x 10 (или в галлонах).
Примечание: на мгновение выводится надпись JOB (РАСХОД), затем количество литров, распыленных при давлении свыше 70 бар (7 МПа, 1000 psi).</p> | <p>4 Длительным нажатием кнопки произведете сброс на ноль или кратким нажатием кнопки DTS перейдите к показателю суммарного расхода материала в литрах x 10 (или в галлонах).
Примечание: На мгновение выводится надпись LIFE (СУММ.), затем количество литров, распыленных при давлении свыше 70 бар (7 МПа, 1000 psi).</p> | <p>5 Кратким нажатием кнопки DTS произведете возврат к показателю давления.</p> |
|--|--|---|

Provoz — Hlavní menu

- | | | |
|---|--|---|
| <p>3 Krátkým stiskem tlačítka DTS přepněte na Litry na jednu zakázku x 10 (nebo Galony).
Poznámka: krátce se zobrazí JOB a pak počet litrů vystřikávaných při tlaku nad 70 bar (1000 psi, 7 MPa).</p> | <p>4 Stiskem a přidržením vynulujete, nebo krátkým stiskem tlačítka DTS přepněte na Litry za celou životnost x 10 (nebo Galony).
Poznámka: krátce se zobrazí LIFE a pak počet litrů vystřikávaných při tlaku nad 70 bar (1000 psi, 7 MPa).</p> | <p>5 Krátkým stiskem tlačítka DTS se vrátíte k zobrazení tlaku.</p> |
|---|--|---|

Főmenü

- | | | |
|---|--|--|
| <p>3 A kipermetezett folyadék méréséhez nyomja meg röviden a DTS billentyűt. A mérés 10 literes egységekben (vagy Gallonban) történik.
Megjegyzés: Egy rövid időre a JOB felirat jelenik meg a kijelzőn, majd a 70 bar (7 MPa, 1000 psi) nyomás felett kifűjt litermennyiség.</p> | <p>4 Nyomja meg hosszan a DTS billentyűt a kijelzett érték lenullázásához, a berendezés egész élettartama alatt kipermetezett 10 literenkénti folyadékmennyiség (vagy gallonok) számának kijelzéséhez pedig nyomja meg röviden.
Megjegyzés: Rövid ideig a LIFE felirat jelenik meg, majd a 70 bar (7 MPa, 1000 psi) felett permetezett litermennyiség.</p> | <p>5 A nyomáskijelzéshez való visszatéréshez nyomja le röviden a DTS billentyűt.</p> |
|---|--|--|



Sekundär-Menü

1	Die Schritte 1 - 4 der Druckentlastung auf Seite 27 ausführen, falls dies nicht bereits geschehen ist.	2	Die DTS-Taste drücken und den Netzschalter einschalten.	3	Das Spritzgerätemodell wird kurz angezeigt (z. B. MARK X). SERIAL NO. läuft vorbei, und dann wird die Seriennummer angezeigt (z. B. 00001).	4	Bei kurzem Druck auf die DTS-Taste läuft MOTOR ON vorbei. Dann wird die Gesamtanzahl der Motorbetriebsstunden angezeigt.
---	---	---	---	---	--	---	---

Menu pomocnicze

1	Przeprowadź dekompresję, strona 27, kroki 1 - 4 jeżeli nie zostały jeszcze wykonane.	2	Wciśnij przycisk DTS i ustaw przełącznik włączania pompy na pozycję ON (włączony).	3	Na krótko wyświetla się model rozpylacza (np. U), następnie przesuwa się napis: NUMER SERYJNY a za nim numer seryjny urządzenia (np. 00001).	4	Wciśnij na krótko przycisk DTS i na wyświetlaczu przesunie się komunikat: MOTOR ON, a następnie całkowita liczba godzin działania urządzenia.
---	--	---	--	---	--	---	---

Вспомогательное меню


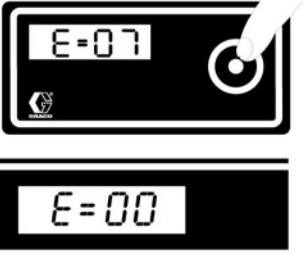
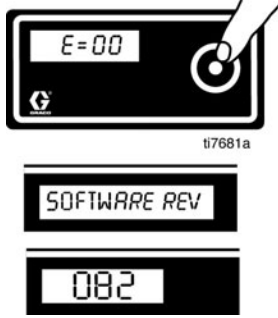
1	Выполните Сброс давления , стр. 27, выполнив действия 1-4, если они еще не выполнены.	2	Одновременно нажмите кнопку DTS и установите выключатель во ВКЛЮЧЕННОЕ положение.	3	На дисплее кратковременно показывается номер модели (например, прокручивается MARK X (ОТМЕТКА X)). Затем прокручивается SERIAL NUM (СЕРИЙНЫЙ НОМЕР) и затем показывается значение серийного номера (например, 00001).	4	При кратковременном нажатии на кнопку DTS прокручивается надпись MOTOR ON (ВРЕМЯ РАБОТЫ МОТОРА) . Затем показывается число часов работы мотора.
---	--	---	---	---	--	---	--

Sekundární menu

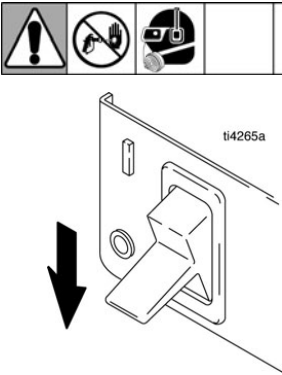
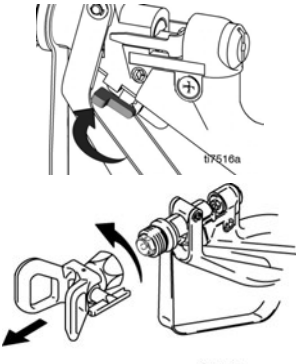
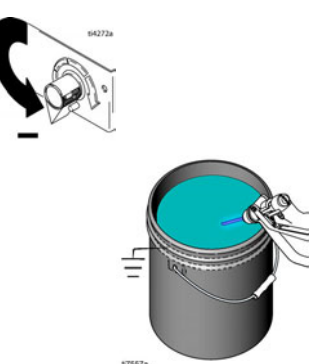
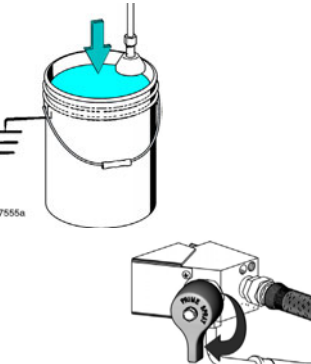
1	Proved'te Vypuštění tlaku, strana 27, kroky 1 - 4, pokud již nebyly provedeny.	2	Stiskněte současně tlačítko DTS a zapněte vypínač.	3	Krátce se zobrazí model stříkacího zařízení (např. MARK X). Přeroluje nápis SERIAL NUM a poté se zobrazí výrobní číslo (např. 00001).	4	Krátce stiskněte tlačítko DTS, a přeroluje nápis MOTOR ON. Poté je zobrazen celkový počet hodin chodu motoru.
---	--	---	--	---	---	---	---

Almenü

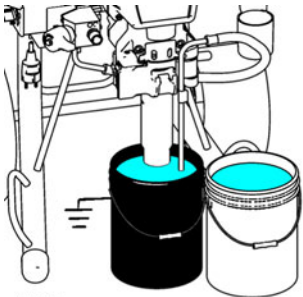
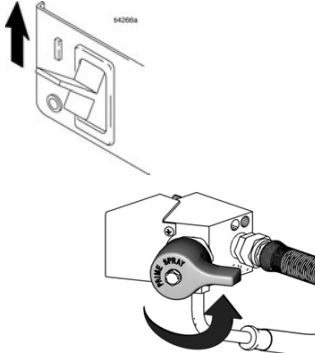
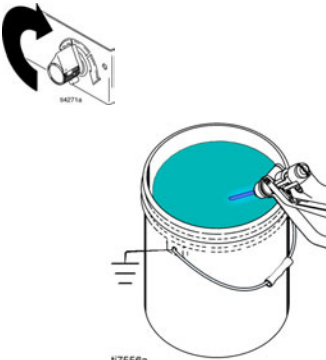
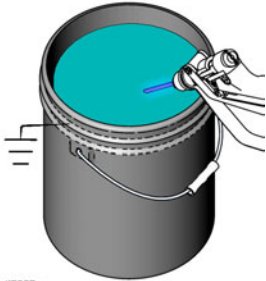
1	Amennyiben még nem tette meg, most hajtsa végre a Nyomásmentesítés , 27. oldal 1 - 4 lépéseit.	2	Nyomja meg a DTS billentyűt, majd a főkapcsolót állítsa ON állásba.	3	A készülék rövid időre megjeleníti a (Pl.: MARK X), SERIAL NUM feliratot, azután pedig a sorozatszám (pl. 00001) látható.	4	Röviden nyomja meg a DTS gombot és a MOTOR ON (motor BE) jelenik meg egy pillanatra. Ezután a motor teljes üzemmórászáma látható.
---	---	---	---	---	--	---	--

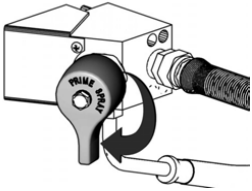
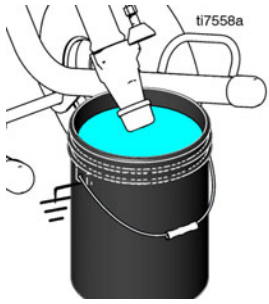
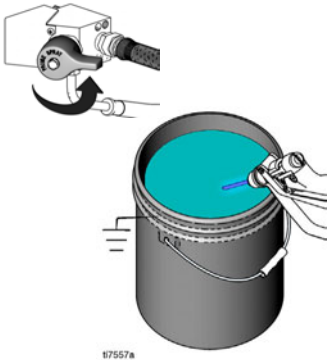
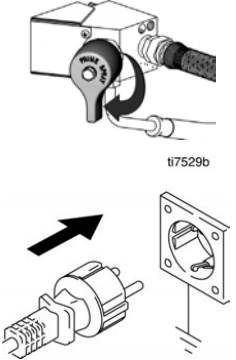
 <p>ti7312b</p>	 <p>ti7313a</p>	 <p>ti7681a</p>	
<p>5 Kurz auf die DTS-Taste drücken. Die Meldung LAST ERROR CODE wird angezeigt, anschließend wird der letzte Fehlercode angezeigt, z. B. E=07. (Reparatur, Seite 51)</p>	<p>Sekundär-Menü</p> <p>6 Die DTS-Taste gedrückt halten, um den Fehlercode zu löschen und auf Null zurückzusetzen.</p>	<p>7 Kurz auf die Taste drücken, um die Option SOFTWARE REV aufzurufen.</p>	
<p>5 Krótko wciśnij przycisk DTS. Przewinie się komunikat LAST ERROR i wyświetla się kod ostatniego błędu, np. E=07. (Naprawa, strona 51)</p>	<p>Menu pomocnicze</p> <p>6 Wciśnij i przytrzymaj przycisk DTS, aby skasować kod błędu na zero.</p>	<p>7 Krótko wciśnij aby przejść do SOFTWARE REV.</p>	
<p>5 При кратком нажатии кнопки DTS выводится надпись LAST ERROR CODE (ПОСЛ. КОД НЕИСПР.), затем последний код неисправности, например, E=07. (Ремонт, стр. 51).</p>	<p>Вспомогательное меню</p> <p>6 Нажмите и удерживайте кнопку DTS, чтобы сбросить код неисправности на ноль.</p>	<p>7 Кратким нажатием кнопки перейдите к SOFTWARE REV (ВЕРСИЯ ПО).</p>	
<p>5 Stiskněte krátce tlačítko DTS. Na displeji přeroluje nápis LAST ERROR a pak se zobrazí kód poslední závady, např. E=07. (Oprava, strana 51).</p>	<p>Sekundární menu</p> <p>6 Stiskem a podržením tlačítka DTS vymažete kód chyby.</p>	<p>7 Krátkým stiskem přepněte na SOFTWARE REV.</p>	
<p>5 Nyomja meg röviden a DTS billentyűt. A LAST ERROR (utolsó hibakód) felirat végigfut a kijelzőn, majd megjelenik az utoljára kijelzett hibakód; pl., E=07. (Javítás, 51. oldal)</p>	<p>Almenü</p> <p>6 A hibakód lenullázásához nyomja le hosszan a DTS billentyűt.</p>	<p>7 A billentyű rövid megnyomásával a SOFTWARE REV funkcióhoz léphet.</p>	

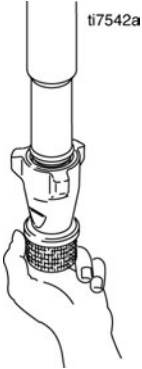


Druckentlastung / Dekompresja / Сброс давления / Vypuštění tlaku / Nyomásmentesítés / Reinigung / Czyszczenie / Очистка / Čištění / Tisztítás

			
<p>1 Strom ausschalten. 30 Sekunden warten, damit sich die Spannung abbauen kann.</p>	<p>2 Abzugssperre verriegeln. Düsenschutz und Umkehrdüse abnehmen.</p>	<p>3 Druck auf den niedrigsten Wert einstellen. Pistole abziehen, um den Materialdruck zu entlasten.</p>	<p>4 Das Ablassrohr in den Eimer geben. Entlüftungshahn nach unten drehen.</p>
<p>1 Wyłącz zasilanie OFF. Odczekaj 30 sekund do zaniku mocy</p>	<p>2 Zamknij spust. Usuń osłonę i końcówkę pistoletu.</p>	<p>3 Ustaw ciśnienie na najniższą wartość. Naciśnij spust pistoletu, żeby spuścić ciśnienie.</p>	<p>4 Umieść rurę spustową w kuble. Wyłącz zawór przelewowy.</p>
<p>1 ВЫКЛЮЧИТЕ питание. Подождите 30 секунд для падения мощности</p>	<p>2 Поставьте курок распылителя на предохранитель. Снимите защитное устройство и наконечник SwitchTip.</p>	<p>3 Установите минимальную величину давления. Нажмите на пусковой механизм распылителя для сброса давления.</p>	<p>4 Поместите трубку слива в емкость. Установите кран заливки в нижнее положение.</p>
<p>1 Vynúte napájení (do polohy OFF). Vyčkejte 30 sekund, než zanikne vytvorené napětí</p>	<p>2 Zajistěte spoušť pistole. Sejměte kryt a trysku SwitchTip.</p>	<p>3 Nastavte otáčením nejnižší tlak. Stiskem spouště pistole vypustěte tlak.</p>	<p>4 Zasuňte odtokovou trubku do nádoby. Zavřete cirkulační ventil.</p>
<p>1 Kapcsolja ki a berendezést (OFF). Várjon 30 másodpercig, hogy a berendezésben teljesen megszűnjön az elektromos feszültség.</p>	<p>2 Zárja le a ravaszbiztosítót. Távolítsa el a szórófej védőt, majd a szórófej csapját.</p>	<p>3 Állítsa a nyomást a legalacsonyabb értékre. Nyomja le a szórópisztoly billentyűjét a nyomásmentesítéshez.</p>	<p>4 Helyezze az ürítőcsövet a tartályba. Zárja el a töltő szelepet.</p>

Czyszczenie / Очистка / Čištění / Tisztítás

 <p>ti7543a</p>		 <p>ti7556a</p>	 <p>ti7557a</p>
<p>1 Druckentlastung auf Seite 27 durchführen, Schritte 1 - 4. Pumpe aus dem Farbbehälter nehmen und in die Spülflüssigkeit legen.</p>	<p>Hinweis: Für Material auf Wasserbasis Wasser und für Material auf Ölbasis ein geeignetes Lösungsmittel verwenden.</p> <p>2 Strom einschalten. Entlüftungshahn waagrecht drehen.</p>	<p>3 Den Druck auf 1/2 erhöhen. Pistole gegen Farbeimer drücken. Abzugssperre entriegeln. Pistole abziehen, bis Spülflüssigkeit austritt.</p>	<p>4 Pistole in den Abfalleimer richten, gegen die Eimerwand drücken und abziehen, um das System gründlich zu spülen. Abzug loslassen und Abzugssperre verriegeln.</p>
<p>1 Przeprowadź kroki 1-4 Procedury usuwania nadmiaru ciśnienia (dekompresji), strona 27. Wyjmij zespół rury syfonowej z farby i włóż do płynu czyszczącego.</p>	<p>Uwaga: Używaj wody dla materiałów wodorozcieńczalnych i odpowiedniego rozpuszczalnika do materiałów na bazie oleju.</p> <p>2 Włącz zasilanie ON. Ustaw główny zawór w pozycji poziomej.</p>	<p>3 Zwiększ ciśnienie do 1/2. Włóż rozpylacz do kubła z farbą. Wyłącz zabezpieczenie spustu - pozycja OFF. Naciskaj spust, aż z rozpylacza wypłynie płyn czyszczący.</p>	<p>4 Przelóż rozpylacz do kubła z odpadkami i wciśnij spust, by dokładnie przepłukać układ. Zwolnij spust i ustaw zabezpieczenie spustu w pozycji ON.</p>
<p>1 Выполните действия 1-4 Процедуры сброса давления, стр. 27. Извлеките насос из краски и поместите его в жидкость для промывки.</p>	<p>Примечание: Используйте воду для веществ на водной основе и соответствующий растворитель для веществ на масляной основе.</p> <p>2 ВКЛЮЧИТЕ питание. Установите кран заливки в горизонтальное положение.</p>	<p>3 Увеличьте давление до 1/2. Прижмите пистолет-распылитель к емкости для краски. Снимите пусковое устройство С ПРЕДОХРАНИТЕЛЯ. Нажимайте на курок, пока не появится жидкость для промывки.</p>	<p>4 Переместите пистолет-распылитель к емкости с отходами, прижмите распылитель к емкости, нажмите на курок для полной промывки системы. Отпустите курок и поставьте его НА ПРЕДОХРАНИТЕЛЬ.</p>
<p>1 Proved'te Vyuštění tlaku, kroky 1 - 4, strana 27. Vyjměte z nádoby s barvou čerpadlo a ponořte je do proplachovacího roztoku.</p>	<p>Poznámka: Pro materiály na bázi vody proplachujte vodou, pro materiály na bázi oleje vhodným rozpouštědlem.</p> <p>2 Zapněte napájení. Otočte cirkulační ventil do vodorovné polohy.</p>	<p>3 Zvyšte tlak na 1/2. Přidrže pistoli v nádobě s barvou. Odjistěte pojistku. Spustě pistoli spouští a zvyšujte tlak, dokud se neobjeví proplachovací roztok.</p>	<p>4 Přesuňte pistoli do proplachovací nádoby, přitlačte ji ke stěně nádoby a spuštěním pistole celý systém důkladně propláchněte. Uvolněte spoušť a zajistěte pojistku.</p>
<p>1 Végezze el a Nyomásmentesítés 1 - 4 lépéseit, 27. oldal. Vegye ki a szivattyút a festékből, és helyezze az öblítőfolyadékba.</p>	<p>Megjegyzés: Használjon vizet a vízalapú anyagokhoz, olajalapú anyagokhoz pedig megfelelő oldószert.</p> <p>2 Kapcsolja be (ON) a berendezést. Állítsa vízszintes helyzetbe a töltő szelepet.</p>	<p>3 Növelje a nyomást 1/2 értékre. Tartsa a pisztolyt a festéktartályhoz. Kapcsolja ki a ravaszbiztosítót (OFF). Húzza a ravaszt addig, amíg el nem kezd öblítőfolyadékot permetezni.</p>	<p>4 Tegye át a szórópisztolyt a hulladéktartályba, majd tartsa bele a szórópisztolyt a rendszer alapos átmosásához. Engedje fel a billentyűt, és kapcsolja be a billentyűbiztosítót (ON).</p>

			
<p>5 Entlüftungshahn nach unten drehen und Spülflüssigkeit ca. 15 Sekunden lang zirkulieren lassen, um das Spülrohr zu reinigen.</p>	<p>6 Pumpe aus der Spülflüssigkeit heben und Spritzgerät ca. 15 bis 30 Sekunden lang laufen lassen, um die gesamte Flüssigkeit aus dem Gerät zu entfernen.</p>	<p>7 Druckentlastungshahn schließen. Pistole in den Spüleimer richten und abziehen, um den Schlauch zu entleeren. Gerät ausschalten.</p>	<p>8 Entlüftungsventil öffnen. Netzstecker ziehen.</p>
<p>5 Wyłącz zawór zalewowy pompy, płyn czyszczący powinien krążyć po układzie przez około 15 sekund aby przemyć rurę spustową.</p>	<p>6 Podnieś pompę nad poziom płynu czyszczącego i włącz spryskiwacz na 15 do 30 sekund, aby usunąć płyn z układu.</p>	<p>7 Zamknij zawór spustowy. Wciśnij spust pistoletu skierowanego do kubła, aby spuścić płyn z węży. Wyłącz zasilanie —pozycja OFF.</p>	<p>8 Otwórz główny zawór. Odłącz urządzenie.</p>
<p>5 Поверните кран заливки в нижнее положение и дайте жидкости для промывки циркулировать приблизительно 15 секунд для очистки сливной трубки.</p>	<p>6 Поднимите насос выше уровня жидкости для промывки и включите распылитель на 15 - 30 секунд, чтобы слить жидкость.</p>	<p>7 Закройте дренажный кран. Включите распылитель, направив его в емкость с жидкостью для промывки, чтобы очистить шланг от жидкости. ВЫКЛЮЧИТЕ питание.</p>	<p>8 Откройте кран заливки. Отключите кабель распылителя от розетки.</p>
<p>5 Zavřete cirkulační ventil a nechte proplachovací kapalinu obíhat 15 sekund, aby se vyčistila odtoková trubka.</p>	<p>6 Vytáhněte čerpadlo z proplachovací kapaliny a spusťte stříkací zařízení na 15 až 30 sekund, čímž se kapalina vypustí.</p>	<p>7 Zavřete výpustní ventil. Spuštěním pistole do proplachovací nádoby vypustíte kapalinu z hadice. Vypněte napájení.</p>	<p>8 Otevřete cirkulační ventil. Odpojte pistoli.</p>
<p>5 Csavarja le a töltő szelepet, és hagyja az öblítőfolyadékot 15 másodpercig keringeni az ürítőcső kitisztításához.</p>	<p>6 Emelje a szivattyút az öblítőfolyadék szintje fölé, és működtesse 15-30 másodpercig a festékszórót a folyadék levezetéséhez.</p>	<p>7 Zárja el az ürítőszelepet. A cső kiürítéséhez tartsa a szórópisztolyt az öblítőtartályba és húzza meg a ravaszt. Kapcsolja ki (OFF) a berendezést.</p>	<p>8 Nyissa meg a primer szelepet. Húzza ki a festékszórót a hálózatról.</p>

		
<p>9 Die Filter – sofern vorhanden - aus Pistole und Spritzgerät ausbauen. Reinigen und überprüfen. Filter wieder einbauen.</p>	<p>10 Nach dem Spülen mit Wasser noch einmal mit Lösungsbenzin oder Pump Armor spülen, um einen Schutzüberzug im Gerät zu erzeugen, der vor Vereisung und Korrosion schützt.</p>	<p>11 Spritzgerät, Schlauch und Pistole mit einem Lappen abwischen, der mit Wasser oder Lösungsbenzin befeuchtet wurde.</p>
<p>9 Wyjmij filtry z pistoletu i malowarki, jeśli są zainstalowane. Wyczyść je i sprawdź. Zainstaluj filtry.</p>	<p>10 Jeśli części są myte wodą, nie można pozostawić jej resztek w malowarce. Po zakończeniu mycia, należy ją przepłukać ponownie benzyną lakową lub płynem Pump Armor tak, by w rozpylaczu powstała warstwa ochronna, zabezpieczająca go przed zamarznięciem, korozją i przedwczesnym zużyciem.</p>	<p>11 Wytrzyj spryskiwacz, wąż i rozpylacz szmatką zamoczoną w wodzie lub benzynie lakowej.</p>
<p>9 Снимите фильтры с распылителя и агрегата, если они установлены. Очистите и осмотрите их. Установите фильтры.</p>	<p>10 При промывке водой дополнительно промойте систему уайт-спиритом или защитным составом для насоса, чтобы в ней сохранилось защитное покрытие, предохраняющее в случае замерзания и от коррозии.</p>	<p>11 Вытрите весь агрегат, шланг и пистолет-распылитель ветошью, смоченной водой или уайт-спиритом.</p>
<p>9 Vyměte z pistole a stříkacího zařízení filtr, pokud je instalován. Vycištěte a zkontrolujte. Vraťte filtr na místo.</p>	<p>10 Pokud zařízení vyplachujete vodou, vypláchněte zařízení ještě jednou minerálním rozpouštědlem nebo přípravkem Pump Armor, který ponechá ve stříkacím zařízení ochranný povlak, který brání zamrznutí a korozi.</p>	<p>11 Otřete stříkací zařízení, hadici a pistoli hadrem namočeným do vody nebo minerálního rozpouštědla.</p>
<p>9 Vegye ki a szűrőket a szórópisztolyból és a szórófejből (ha be van szerelve). Visszahelyezés előtt tisztítsa meg és ellenőrizze a szűrőket.</p>	<p>10 Ha vízzel öblít, öblítse át ismételtlen a berendezést oldószerbenzinnel, vagy Pump Armor mosófolyadékkal, így fagyás és korrózió ellen védőbevonatot képez.</p>	<p>11 Vízbe, vagy oldószerbenzinbe mártott ronggyal törölje át a szórófejet, tömlőt és szórópisztolyt.</p>

Fehlersuche



Die **Druckentlastung** (Seite 27) durchführen.

Mechanisch/Förderleistung

PROBLEM	URSACHE	LÖSUNG
Niedrige oder keine Materialabgabe/Druckleistung	1 Düse abgenutzt.	1 Die Warnhinweise unter "Druckentlastung" befolgen, dann die Düse austauschen. Im Handbuch der Spritzpistole oder der Düse nachlesen.
	2 10/14-A-Schalter.	2 Kontrollieren, ob das Spritzgerät an eine 230-V-/16-A-Stromquelle angeschlossen ist. Die Schalterposition von 10 A auf 14 A stellen.
	3 Spritzdüse verstopft.	3 Druck entlasten. Spritzdüse kontrollieren und reinigen.
	4 Materialzufuhr.	4 Materialbehälter füllen und Pumpe entlüften.
	5 Einlasssieb verstopft.	5 Ausbauen und reinigen, dann wieder anbringen; oder Sieb nicht verwenden.
	6 Einlassventilkugel und Kolbenkugel sitzen nicht richtig.	6 Einlassventil abnehmen und reinigen. Kugeln und Sitze auf Beschädigungen prüfen; ggf. austauschen. Siehe Seite 51. Material vor Gebrauch filtern, damit keine Teilchen die Pumpe verstopfen können.
	7 Filter verstopft.	7 Druck entlasten. Filter kontrollieren und reinigen; oder Filter nicht verwenden.
	8 Entlüftungsventil undicht.	8 Druck entlasten. Entlüftungsventil reparieren.
	9 Sicherstellen, dass die Pumpe nicht weiterarbeitet, wenn der Pistolenabzug losgelassen wird. (Entlüftungsventil nicht undicht.)	9 Pumpe warten. Siehe Seite 51.
	10 Halspackungsmutter überprüfen. Leckagen weisen auf verschlissene oder beschädigte Packungen hin. Siehe Seite 51.	10 Packungen austauschen. Siehe Seite 51. Auch Kolbenventilsitz auf eingetrocknetes Material und Scharten überprüfen und bei Bedarf austauschen. Packungsmutter/ Ölerasse festziehen.
	11 Kolbenstange beschädigt.	11 Pumpe reparieren; siehe Seite 51.
	12 Geringer Staudruck.	12 Entweder: a Druckreglerknopf bis zum Anschlag im Uhrzeigersinn drehen. Sicherstellen, dass der Druckreglerknopf richtig installiert ist, um eine uneingeschränkte Drehung zu ermöglichen. Oder: b Neuen Drucksensor versuchen.
Motor läuft, aber Pumpe arbeitet nicht	1 Unterpumpenstift beschädigt oder fehlt, siehe Seite 51.	1 Pumpenstift ersetzen, falls er fehlt. Sicherstellen, dass die Haltefeder rund um die Verbindungsstange gut in der Rille sitzt. Siehe Seite 51.
	2 Verbindungsstangensatz beschädigt, Seite 57.	2 Verbindungsstangensatz austauschen, Seite 57.
	3 Zahnräder oder Getriebegehäuse beschädigt, Seite 57.	3 Getriebegehäusesatz und Zahnräder auf Beschädigungen überprüfen und bei Bedarf austauschen, Seite 57.

Elektrische Probleme

Symptom: Spritzgerät läuft nicht oder geht aus



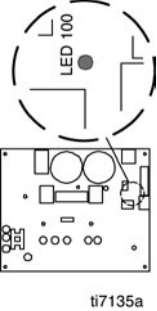
Druck entlasten, Seite 27.



- Spritzgerät an geerdete Steckdose der richtigen Spannung anschließen
- Netzschalter für 30 Sekunden auf OFF und dann wieder auf ON stellen. Dadurch wird sichergestellt, dass sich das Spritzgerät in normalem Betriebsmodus befindet
- Druckreglerknopf um 1/2 Umdrehung im Uhrzeigersinn drehen
- Digitalanzeige beachten

Um Stromschläge oder Verletzungen durch rotierende Teile zu vermeiden, wenn die Abdeckungen zur Fehlersuche entfernt worden sind, muss 30 Sekunden gewartet werden, nachdem das Netzkabel abgezogen worden ist, damit gespeicherte Elektrizität vollständig entweichen kann. Während der Fehlersuchverfahren sich von elektrischen und rotierenden Komponenten fernhalten.

- Wenn keine Digitalanzeige zur Verfügung steht, können Probleme anhand der Statusleuchte an der Steuerkarte diagnostiziert werden: Den ON-/OFF-Schalter auf OFF stellen, die Steuerkartenabdeckung abnehmen und den Schalter wieder auf ON stellen. Die Statusleuchte beobachten.

DIGITAL-ANZEIGE	STEUERKARTEN-STATUSLEUCHE	HINWEIS	MASSNAHME
Leer	Leuchtet nicht 	Keine Stromversorgung zur Steuerkarte.	<ol style="list-style-type: none"> 1 Kontrollieren, ob die erforderliche Spannung anliegt. 2 Kabelanschlüsse an der Steuerkarte kontrollieren. 3 Durchgangsprüfung an Netzkabel und Schalter vornehmen. Netzkabel oder Schalter nach Bedarf austauschen. 4 Wenn bei Schritt 1 - 3 kein Fehler gefunden wird, die Steuerkarte austauschen.
---- bar	Blinkt einmal und geht aus	Kein RUN-Befehl zur Steuerkarte.	<ol style="list-style-type: none"> 1 Darauf achten, dass das Entlüftungsventil offen ist und sich kein Druck im System befindet. 2 Druckreglerknopf im Uhrzeigersinn drehen. 3 Potentiometeranschluss an der Steuerkarte überprüfen. 4 Die Ausrichtung des Druckreglerknopfs mit der Potentiometerwelle überprüfen. Die Welle im Uhrzeigersinn bis zum Anschlag drehen und den Knopf in ON-Position befestigen. 5 Potentiometerstecker abziehen. Den mittleren Stift des Steuerkarten-Potentiometersteckers nacheinander an jedem äußeren Stift kurzschließen. Wenn das Spritzgerät läuft, muss das Potentiometer ausgetauscht werden, Seite 76. 6 Drucksensorverbindungen überprüfen. 7 Drucksensorstecker abziehen und wieder anschließen, um sicherzustellen, dass die Verbindung zur Steuerkarte in Ordnung ist. Kontrollieren, ob die Sensorkontakte sauber sind. 8 Entlüftungsventil öffnen. Einen gut funktionierenden Sensor anstelle des Spritzgerätesensors anschließen. Das Spritzgerät auf ON stellen. Wenn das Spritzgerät läuft, den Sensor austauschen. Wenn das Spritzgerät nicht läuft, die Steuerkarte austauschen.

Elektrische Probleme

DIGITAL-ANZEIGE	STEUERKARTEN-STATUSLEUCHE	HINWEIS	MASSNAHME
Zeigt hohen Druck an, wenn das Entlüftungsventil offen ist und kein Druck im Spritzgerät vorhanden ist	-	Falsches Drucksignal zur Steuerung.	Entlüftungsventil öffnen. Einen gut funktionierenden Sensor anstelle des Spritzgerätesensors anschließen. Das Spritzgerät auf ON stellen. Wenn das Spritzgerät läuft, den Sensor austauschen. Wenn das Spritzgerät nicht läuft, die Steuerkarte austauschen.
E=02	Blinkt wiederholt 2 mal	Die Steuerkarte empfängt ein zu hohes Drucksignal vom Sensor. Eventuell ist der Sensor beschädigt oder der Materialfluss wird behindert.	<ol style="list-style-type: none"> 1 Materialpfad auf Verstopfungen untersuchen (z. B. verstopfter Filter). 2 Entlüftungsventil öffnen. 3 Airless-Materialspritzschlauch ohne Metalllitze verwenden, mindestens 3/8 in. x 50 ft. Kleinere Schläuche oder Schläuche mit Metalllitze können zu Druckspitzen führen. 4 Drucksensor austauschen, falls der Materialpfad nicht verstopft ist und ein richtiger Schlauch verwendet wird.
E=03	Blinkt wiederholt 3 mal	Sensorfehler oder Sensoranschlussfehler.	<ol style="list-style-type: none"> 1 Drucksensorverbindungen überprüfen. 2 Drucksensorstecker abziehen und wieder anschließen, um sicherzustellen, dass die Verbindung zur Steuerkarte in Ordnung ist. Kontrollieren, ob die Sensorkontakte in Ordnung sind. 3 Entlüftungsventil öffnen. Einen gut funktionierenden Sensor anstelle des Spritzgerätesensors anschließen. Das Spritzgerät auf ON stellen. Wenn das Spritzgerät läuft, den Sensor austauschen. Wenn das Spritzgerät nicht läuft, die Steuerkarte austauschen.

Elektrische Probleme

DIGITAL-ANZEIGE	STEUERKARTEN-STATUSLEUCHE	HINWEIS	MASSNAHME
E=05	Blinkt wiederholt 5 mal	Eventuell Pumpe oder Antrieb blockiert. Kann sich um einen Fehler an Motoranschluss oder Verdrahtung handeln.	<ol style="list-style-type: none"> 1 Motoranschlüsse überprüfen. 2 Prüfen, ob Pumpe oder Antriebsstrang blockiert oder festgefressen sind. 3 Wenn alle Motoranschlüsse in Ordnung sind und Pumpe/ Antriebsstrang nicht blockiert sind, die Steuerkarte austauschen, dann den Motor.
E=06	Blinkt wiederholt 6 mal	Motor ist zu heiß oder schlechter Anschluss von Motor/ Wärmeelement.	<ol style="list-style-type: none"> 1 Alle Leitungsanschlüsse vom Motor zur Steuerkarte überprüfen. 2 Wenn die Anschlüsse in Ordnung sind, das Spritzgerät abkühlen lassen. Wenn das Spritzgerät dann läuft, muss die Ursache der Überhitzung behoben werden. Das Spritzgerät an einem kühleren Ort mit guter Belüftung abstellen. Darauf achten, dass der Motorlufteinlass nicht blockiert ist.
E=09	Blinkt wiederholt 9 mal	Motorsensorfehler.	Darauf achten, dass der Motorsensor (Messwandler) an der Steuerkarte angeschlossen ist, und die Verdrahtung auf Schäden überprüfen.
E=10	Blinkt wiederholt 10 mal	Zu hohe Steuerkartentemperatur.	Darauf achten, dass der Motorlufteinlass nicht blockiert ist.
E=11	Blinkt wiederholt 11 mal	Zu hohe Motordrehzahl.	Auf beschädigte Zahnräder oder gelöste Pumpe überprüfen.
E=12	Blinkt wiederholt 12 mal	Hoher Strombedarf.	<ol style="list-style-type: none"> 1 Prüfen, ob Pumpe oder Antriebsstrang blockiert oder festgefressen sind. 2 Auf mögliche Kurzschlüsse in der Verdrahtung überprüfen. 3 Druckleistung überprüfen und Sensor austauschen, wenn der Druck zu hoch ist.

Rozwiązywanie problemów



Wykonaj procedurę dekompresji; strona 27.

Mechaniczne/Przepływ płynu

PROBLEM	PRZYCZYNA	ROZWIĄZANIE
Niskie lub brak ciśnienia na wyjściu płynów	1 Zużyta dysza.	1 Przeprowadzić Procedurę dekompresji, a następnie wymienić dyszę. Zobacz osobną instrukcję pistoletu lub dyszy.
	2 Włączniki 10/14A.	2 Upewnij się, że rozpylacz jest podłączony do obwodu 230V, 16A. Przełącz włącznik z pozycji 10A na 14A.
	3 Dysza jest zapchana.	3 Spuść ciśnienie. Sprawdź i wyczyść dyszę.
	4 Doprowadzanie materiału.	4 Napełnij i sprawdź ponownie pompę.
	5 Zatkany filtr poboru.	5 Usuń i wyczyść, a następnie zainstaluj ponownie, lub nie używaj filtru.
	6 Kula zaworu poboru oraz kula tłoka nie są prawidłowo osadzone.	6 Wyjmij zawór poboru i wyczyść. Sprawdź kule i gniazda pod kątem uszkodzeń; w razie potrzeby wymień, strona 51. Przed użyciem odfiltruj farbę, aby usunąć cząstki, które mogą zatkać pompę.
	7 Zatkany filtr.	7 Spuść ciśnienie. Sprawdź i wyczyść dyszę.
	8 Przepływanie zaworu zalewania pompy.	8 Zwolnić ciśnienie. Naprawić zawór zalewania.
	9 Sprawdź, czy pompa w dalszym ciągu nie pracuje, po zwolnieniu spustu pistoletu. (Zawór zalewania nie przecieka.)	9 Naprawić pompę. Patrz strona 51.
	10 Przepływ wokół uszczelki nakrętki wlotowej może wskazywać na zużycie lub uszkodzenie uszczelki. Zobacz strona 51.	10 Wymień uszczelnienie, strona 51. Sprawdź również gniazdo tłoka zaworu, czy nie występuje tam zaschnięta farba lub uszkodzenia i w razie potrzeby wymień. Dokręć uszczelniającą nakrętkę/nakładkę.
	11 Uszkodzenie żerdzi pompy.	11 Napraw pompę, strona 51
	12 Niskie ciśnienie gaśnięcia.	12 Wykonać jedną lub obydwie czynności: a Przekręcić regulator ciśnienia do końca w kierunku zgodnym z ruchem wskazówek zegara. Upewnij się, że regulator ciśnienia jest prawidłowo zainstalowany i umożliwia ustawienie pełnej pozycji. b Wypróbuj nowy przetwornik ciśnieniowy.
Silnik pracuje, natomiast pompa nie pracuje	1 Brak lub uszkodzenie sworznia pompy wyporowej, strona 51.	1 Zainstaluj brakujący sworznię pompy. Upewnij się, że sprężyna ustalająca znajduje się całkowicie w rowku, wokół pręta łączącego, strona 51.
	2 Uszkodzony zespół korbowodu, strona 57.	2 Wymień zespół korbowodu, strona 57
	3 Uszkodzone koła zębate lub obudowa, strona 57.	3 Skontroluj zespół obudowy napędu oraz wyposażenie, pod kątem uszkodzeń i, jeśli to konieczne, wymień, strona 57

Elektryczne

Symptom: Urządzenie nie działa lub zatrzymuje się



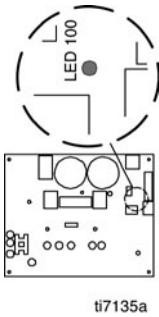
Dekompresja, strona 27.



- Podłączyć urządzenie do prawidłowego napięcia, z uziemionym gniazdkiem
- Wyłączyć zasilanie na 30 sekund a następnie włączyć ponownie. Zapewnia to, że rozpylacz znajduje się w normalnym trybie
- Przekręcić regulator ciśnienia zgodnie z ruchem zegara o 1/2 obrotu
- Zobacz wyświetlacz cyfrowy

W celu uniknięcia porażenia prądem lub zagrożeń spowodowanych ruchomymi częściami, kiedy pokrywy są zdjęte podczas usuwania problemów, odczekać 30 sekund po odłączeniu kabla zasilającego, aby nagromadzona elektryczność rozproszyła się. Podczas usuwania problemów, nie dotykać części elektrycznych i ruchomych.

- Jeżeli nie jest dostępny wyświetlacz cyfrowy, użyć światła stanu płyty kontrolnej podczas rozwiązywania problemów: Wyłączyć zasilanie, zdjąć pokrywę kontrolną, a następnie ponownie włączyć zasilanie. Obserwować lampkę stanu.

WYŚWIETLACZ CYFROWY	LAMPKA STANU PŁYTY KONTROLNEJ	INFORMACJA NA EKRANIE	CO NALEŻY ZROBIĆ
Puste	Nigdy się nie zapala 	Brak zasilania płyty kontrolnej.	<ol style="list-style-type: none"> 1 Zweryfikować wymagane napięcie. 2 Sprawdzić przewody płyty kontrolnej. 3 Sprawdzić ciągłość połączeń kabla zasilającego i przełącznika. W razie potrzeby wymienić kabel i przełącznik. 4 Jeżeli etapy 1-3 są prawidłowe, wymienić płytę kontrolną.
---- bar	Miga raz i gaśnie	Brak polecenia RUN (uruchom) płyty kontrolnej.	<ol style="list-style-type: none"> 1 Upewnij się, że zawór zalewania jest otwarty, a w systemie nie ma ciśnienia. 2 Przekręć gałkę regulacji ciśnienia w kierunku zgodnym z ruchem wskazówek zegara. 3 Sprawdź podłączenie potencjometru do płyty kontrolnej. 4 Sprawdź ułożenie regulatora ciśnienia na wałku potencjometru. Przekręć wałek do końca zgodnie z ruchem zegara i zamocować pokrętko w pełnej włączonej pozycji. 5 Odłącz potencjometr. Zewrzeć środkowy styk złącza potencjometru płyty kontrolnej z każdym z zewnętrznych styków (po jednym na raz). Jeżeli spryskiwacz działa, wymienić potencjometr, strona 76. 6 Sprawdzić podłączenie przetwornika. 7 Podłączyć odłączyć wtyczkę przetwornika, aby zapewnić dobre przewodzenie z gniazdem płyty kontrolnej. Sprawdzić, czy złącza przetwornika są czyste. 8 Otworzyć zawór zalewający. Podłączyć działający przetwornik zamiast przetwornika rozpylacza. Włączyć urządzenie. Jeżeli rozpylacz działa, wymienić przetwornik. Wymienić płytę kontrolną, jeżeli urządzenie działa.

Elektryczne

WYŚWIETLACZ CYFROWY	LAMPKA STANU PŁYTY KONTROLNEJ	INFORMACJA NA EKRANIE	CO NALEŻY ZROBIĆ
Wyświetla wysoki poziom ciśnienia, gdy zawór zalewania jest otwarty i w urządzeniu nie ma ciśnienia	-	Nieprawidłowa sygnalizacja ciśnienia do regulatora.	Otworzyć zawór zalewający. Podłączyć działający przetwornik zamiast przetwornika rozpylacza. Włączyć urządzenie. Jeżeli rozpylacz działa, wymienić przetwornik. Wymienić płytę kontrolną, jeżeli urządzenie nie działa.
E=02	Miga 2 x pod rząd	Płyta kontrolna otrzymuje sygnał o nadmiernym ciśnieniu z przetwornika. Przetwornik może być uszkodzony lub ścieżka przepływu cieczy może być zapchana.	<ol style="list-style-type: none"> 1 Sprawdzić ścieżkę cieczy pod kątem zatorów, takich jak zatkany filtr. 2 Otwórz zawór przelewowy. 3 Używać węża bezpowietrznego rozpylania bez metalowego opłotu, minimum 3/8 cala x 50 stóp. Mniejszy wąż lub metalowy opłot węża może spowodować impulsy wysokiego ciśnienia. 4 Wymienić przetwornik, jeżeli ścieżka płynu nie jest zatkana i użyty jest właściwy wąż.
E=03	Miga 3 x pod rząd	Błąd przetwornik lub złącza przetwornika.	<ol style="list-style-type: none"> 1 Sprawdzić podłączenie przetwornika. 2 Odłączyć i podłączyć wtyczkę przetwornika, aby zapewnić prawidłowe połączenie z gniazdem płyty kontrolnej. Sprawdzić, czy złącza przetwornika działają prawidłowo. 3 Otworzyć zawór zalewający. Podłączyć działający przetwornik zamiast przetwornika rozpylacza. Włączyć urządzenie. Jeżeli rozpylacz działa, wymienić przetwornik. Wymienić płytę kontrolną, jeżeli urządzenie nie działa.

Elektryczne

WYŚWIETLACZ CYFROWY	LAMPKA STANU PŁYTY KONTROLNEJ	INFORMACJA NA EKRANIE	CO NALEŻY ZROBIĆ
E=05	Miga 5 x pod rząd	Możliwość zablokowania pompy lub napędu. Może to być błąd podłączenia silnika lub okablowania.	<ol style="list-style-type: none"> 1 Sprawdzić okablowanie silnika. 2 Sprawdź, czy pompa lub zespół napędowy nie są zablokowane lub zamarznięte. 3 Jeżeli okablowanie złączy silnika jest prawidłowe, a zespół napędowy/pompy nie jest zablokowany, wymień płytę kontrolną, a następnie silnik.
E=06	Miga 6 x pod rząd	Silnik jest zbyt gorący lub złącze urządzenia silnika/termiczne jest uszkodzone.	<ol style="list-style-type: none"> 1 Sprawdzić wszystkie połączenia kablowe silnika z płytą kontrolną. 2 Jeżeli wszystkie połączenia są prawidłowe, odczekaj aż rozpylacz się ochłodzi. Jeżeli urządzenie działa, gdy jest ochłodzone, skoryguj przyczynę przegrzania. Przetrzyjmywać urządzenie w chłodniejszym miejscu, z dobrą wentylacją. Upewnij się, że wlot powietrza silnika nie jest zablokowany.
E=09	Miga 9 x pod rząd	Awaria czujnika silnika.	Upewnij się, że czujnik silnika (przelicznik) jest podłączony do płyty kontrolnej, sprawdź uszkodzenia kabli.
E=10	Miga 10 x pod rząd	Wysoka temperatura płyty kontrolnej.	Upewnij się, że wlot powietrza silnika nie jest zablokowany.
E=11	Miga 11 x pod rząd	Nadmierna prędkość silnika.	Sprawdź uszkodzenia kół zębatych lub odłączenie pompy.
E=12	Miga 12 x pod rząd	Wysoki prąd.	<ol style="list-style-type: none"> 1 Sprawdź, czy pompa lub zespół napędowy nie są zablokowane lub zamarznięte. 2 Sprawdź, czy w okablowaniu nie występują zwarcia. 3 Sprawdź ciśnienie wyjściowe i wymień przetwornik, jeżeli ciśnienie jest nadmierne.

Устранение неисправностей



Выполните **Процедуру сброса давления**, стр. 27.

Механических/Поток жидкости

НЕИСПРАВНОСТЬ	ПРИЧИНА	МЕТОД УСТРАНЕНИЯ
Низкий расход или отсутствие расхода жидкости/низкое или отсутствие давления на выходе	1 Изношенное сопло распыления.	1 Соблюдайте Предупреждения по процедуре сброса давления, затем замените сопло. См. отдельное руководство на конкретный распылитель или наконечник.
	2 Переключатель 10/14А.	2 Убедитесь, что распылитель подключен к сети 230В, 16А. Измените положение переключателя с 10А на 14А.
	3 Забито сопло распыления.	3 Сбросьте давление. Проверьте и очистите сопло распыления.
	4 Подача материала.	4 Заново залейте насос.
	5 Забит фильтр на входе.	5 Снимите, почистите и установите на место; или не используйте фильтр.
	6 Неправильное прилегание шара впускного клапана и шара поршня.	6 Снимите впускной клапан и почистите его. Проверьте, нет ли вмятин на шарах и седлах, при необходимости замените их, стр. 51. Перед использованием пропустите краску через фильтр, чтобы удалить частицы, способные забить насос.
	7 Забит фильтр.	7 Сбросьте давление. Проверьте и почистите фильтр, ищи не используйте его.
	8 Утечка в клапане заливки.	8 Сбросьте давление. Отремонтируйте клапан заливки.
	9 Убедитесь, что насос прекращает работу при отпускании курка пистолета. (Клапан заливки не подтекает).	9 Проведите обслуживание насоса. См. стр. 51.
	10 Утечки вокруг гайки уплотнения горловины могут указывать на износ или повреждения уплотнения. См. стр. 51.	10 Замените уплотнения, стр. 51. Проверьте также, нет ли затвердевшей краски или вмятин на седле поршневого клапана, при необходимости замените его. Затяните смачиваемую крышку и гайку уплотнения.
	11 Повреждение штока насоса.	11 Отремонтируйте насос, стр. 51.
	12 Низкое давление остановки электродвигателя.	12 Выполните обе или одну из следующих рекомендаций: a Поверните рукоятку регулятора давления по часовой стрелке до отказа. Убедитесь, что рукоятка регулятора давления установлена правильно и может поворачиваться по часовой стрелке до отказа. b Попробуйте использовать новый датчик давления.
Электродвигатель вращается, однако насос не работает	1 Повреждена или отсутствует шпилька насоса, см. стр. 51.	1 Замените отсутствующую шпильку насоса. Убедитесь, что фиксирующая пружина располагается вокруг шатуна и полностью установлена в канавку, стр. 51.
	2 Поврежден узел шатуна, стр. 57.	2 Замените узел шатуна, стр. 57.
	3 Шестерни или корпус привода повреждены, стр. 57.	3 Осмотрите узел корпуса привода и шестерни на наличие повреждений; при необходимости, замените их, стр. 57.

Электрических

Симптом: распылитель не работает или прекращает работу



Сбросьте давление, стр. 27.

- Подключите распылитель в заземленную розетку с соответствующим напряжением
- На 30 секунд установите выключатель питания в положение OFF (ВЫКЛ), а затем снова в положение ON (ВКЛ). Это позволит убедиться, что распылитель находится в нормальном режиме эксплуатации
- Поверните ручку-регулятор давления по часовой стрелке на 1/2 оборота
- Посмотрите на цифровой дисплей



Во избежание поражения электрическим током или получения травмы от движущихся деталей при снятии крышек для обнаружения неисправностей, после выключения шнура питания из розетки подождите 30 секунд для исчезновения остаточного напряжения. Во время процедуры обнаружения неисправностей держитесь на расстоянии от электрических и движущихся деталей оборудования.

- При наличии цифрового дисплея, используйте индикатор состояния панели управления для обнаружения причин неисправности: установите выключатель питания в положение OFF (ВЫКЛ), снимите крышку блока управления и снова установите выключатель в положение ON (ВКЛ). Посмотрите на индикатор состояния.

ЦИФРОВОЙ ДИСПЛЕЙ	ИНДИКАТОР СОСТОЯНИЯ ПАНЕЛИ УПРАВЛЕНИЯ	ИНДИКАЦИЯ	НЕОБХОДИМЫЕ ДЕЙСТВИЯ
Пустой	<p>Никогда не светится</p> <p>ti7135a</p>	Нет питания на управление.	<ol style="list-style-type: none"> 1 Убедитесь в наличии требуемого напряжения. 2 Проверьте электрические соединения платы управления. 3 Убедитесь в токопроводности шнура питания и выключателя. При необходимости, замените шнур питания или выключатель. 4 Если действия 1 – 3 не выявили неисправности, замените плату управления.
---- бар	<p>Мигает один раз и гаснет</p>	На панель управления не подается команда RUN (РАБОТА).	<ol style="list-style-type: none"> 1 Убедитесь в открытии клапана заливки и отсутствии давления в системе. 2 Поверните ручку-регулятор по часовой стрелке. 3 Проверьте подключение потенциометра к плате управления. 4 Проверьте соосность ручки-регулятора давления с осью потенциометра. Поверните ось по часовой стрелке до конца и установите ручку-регулятор так, чтобы она была полностью в открытом положении. 5 Отсоедините потенциометр. Закоротите центральный контакт разъема потенциометра платы управления с каждым внешним контактом (по одному одновременно). Если распылитель заработает, замените потенциометр, см. стр. 76. 6 Проверьте подключение датчика. 7 Отключите и снова подключите разъем датчика для обеспечения его хорошего соединения с разъемом платы управления. Убедитесь в чистоте контактов датчика. 8 Откройте клапан заливки. Подсоедините заведомо исправный датчик вместо датчика распылителя. Включите распылитель. Если распылитель запустится, замените датчик. Если распылитель не запустится, замените плату управления.

Электрических

ЦИФРОВОЙ ДИСПЛЕЙ	ИНДИКАТОР СОСТОЯНИЯ ПАНЕЛИ УПРАВЛЕНИЯ	ИНДИКАЦИЯ	НЕОБХОДИМЫЕ ДЕЙСТВИЯ
Показывает высокое давление, когда клапан заливки открыт, и давление в распылителе отсутствует	-	Неправильный сигнал давления на управление.	Откройте клапан заливки. Подсоедините заведомо исправный датчик вместо датчика распылителя. Включите распылитель. Если распылитель запустится, замените датчик. Если распылитель не запустится, замените плату управления.
E=02	Повторно мигает по 2 раза	Плата управления получает сигнал излишне высокого давления с датчика. Возможно, поврежден датчик или канал подачи жидкости забит.	<ol style="list-style-type: none"> 1 Проверьте канал подачи жидкости и убедитесь в отсутствии засорения, как например, засорения фильтра. 2 Откройте кран заливки. 3 Используйте шланг без металлической оплетки для распыления краски без использования воздуха, 3/8 дюйма x 50 футов, минимум. Шланг меньшего размера или шланг в металлической оплетке может привести к скачкам высокого давления. 4 Если канал подачи жидкости чистый и используется соответствующий шланг, следует заменить датчик.
E=03	Повторно мигает по 3 раза	Ошибка датчика или его подключения.	<ol style="list-style-type: none"> 1 Проверьте подключение датчика. 2 Отключите и снова подключите разъем датчика для обеспечения его хорошего соединения с разъемом платы управления. Убедитесь в нормальном состоянии контактов датчика. 3 Откройте клапан заливки. Подсоедините заведомо исправный датчик вместо датчика распылителя. Включите распылитель. Если распылитель запустится, замените датчик. Если распылитель не запустится, замените плату управления.

Электрических

ЦИФРОВОЙ ДИСПЛЕЙ	ИНДИКАТОР СОСТОЯНИЯ ПАНЕЛИ УПРАВЛЕНИЯ	ИНДИКАЦИЯ	НЕОБХОДИМЫЕ ДЕЙСТВИЯ
E=05	Повторно мигает по 5 раз	Возможное блокирование насоса или привода. Возможно, неправильно подключен мотор или его обмотка.	<ol style="list-style-type: none"> 1 Проверьте правильность подключения мотора. 2 Убедитесь в отсутствии блокирования или заклинивания насоса или привода. 3 Если все подключения мотора в норме и узел насоса/привода не заклинен, замените плату управления, затем замените мотор.
E=06	Повторно мигает по 6 раз	Мотор слишком горячий или плохое подключение мотор/устройство тепловой защиты.	<ol style="list-style-type: none"> 1 Проверьте все подключения от мотора к плате управления. 2 Если все соединения в норме, дайте распылителю остыть. Если после остывания распылитель работает нормально, устраните причину перегрева. Устанавливайте распылитель в более холодном месте с хорошей вентиляцией. Убедитесь, что канал забора воздуха для мотора не забит.
E=09	Повторно мигает по 9 раз	Неисправность датчика мотора.	Убедитесь, что датчик мотора (преобразователь) подключен к плате управления и что провода подключения не повреждены.
E=10	Повторно мигает по 10 раз	Высокая температура платы управления.	Убедитесь, что канал забора воздуха для мотора не забит.
E=11	Повторно мигает по 11 раз	Слишком высокая скорость мотора.	Убедитесь, что шестерни не повреждены и мотор не отсоединился.
E=12	Повторно мигает по 12 раз	Повышенный уровень тока.	<ol style="list-style-type: none"> 1 Убедитесь в отсутствии блокирования или заклинивания насоса или привода. 2 Убедитесь в отсутствии возможного короткого замыкания в обмотках. 3 Проверьте давление на выходе и замените датчик, если давление слишком высокое.

Odstraňování problémů



Provedte Vypuštění tlaku; strana 27.

Mechanické/Proudění kapaliny

PROBLÉM	PŘÍČINA	ŘEŠENÍ
Nízký nebo žádný tlak/výstup	1 Opotřebená stříkací tryska.	1 Dodržte Upozornění k Vypuštění tlaku, pak trysku vyměňte. Viz samostatný návod pro vaši pistoli nebo trysku.
	2 10/14 A spínač.	2 Zkontrolujte, že je zařízení připojeno k zásuvce 230 V, 16 A. Přepněte přepínač z 10 A na 14 A.
	3 Ucpaná stříkací tryska.	3 Vypusťte tlak. Prověřte stav stříkací trysky a vyčistěte ji.
	4 Přívod materiálu.	4 Doplněte a znovu zaplavte čerpadlo.
	5 Zanesené sítko na straně sání.	5 Vyjměte a vyčistěte, vraťte na místo; nebo sítko nepoužívejte.
	6 Kulička sacího ventilu a kulička pístu nejsou správně usazeny.	6 Demontujte sací ventil a vyčistěte ho. Překontrolujte, zda kuličky nebo sedla nejsou poškrábané; je-li třeba, vyměňte je, strana 51. Před použitím barvu přecedte, abyste odstranili částičky, které by mohly ucpat čerpadlo.
	7 Filtr je ucpaný.	7 Vypusťte tlak. Překontrolujte stav filtru a vyčistěte jej; nebo filtr nepoužívejte.
	8 Netěsnící zaplavovací ventil	8 Vypusťte tlak. Opravte zaplavovací ventil.
	9 Ověřte, že čerpadlo nepokračuje v chodu po uvolnění spouště pistole. (Zaplavovací ventil není netěsný.)	9 Provedte údržbu čerpadla. Viz strana 51.
	10 Netěsnost okolo matice ucpávky hrdla, která může indikovat opotřebené nebo poškozené ucpávky. Viz strana 51.	10 Vyměňte ucpávky; viz strana 51. Též překontrolujte sedlo ventilu pístu, zda není poškrábané nebo zanesené zatvrdlou barvou, a je-li třeba, vyměňte je. Utáhněte matici ucpávky/smáčecí misku.
	11 Poškozená ojnice čerpadla.	11 Opravte čerpadlo, strana 51.
	12 Nízký tlak v klidovém stavu.	12 Provedte některý z uvedených kroků nebo oba: a Otočte knoflíkem regulátoru tlaku do krajní polohy ve směru otáčení hod. ruček. Ověřte, že je knoflík regulátoru tlaku správně instalován tak, aby umožňoval nastavení do krajní polohy ve směru otáčení hod. ruček. b Zkuste nový snímač tlaku.
Motor běží, ale čerpadlo se nepohybuje	1 Čep výtlačného čerpadla je poškozený nebo chybí, viz strana 51	1 Chybí-li čep čerpadla, nahraďte jej. Ověřte, že přídržovací pružina je plně usazena v drážce kolem dokola ojnice, strana 51.
	2 Poškozená sestava ojnice, strana 57.	2 Vyměňte sestavu ojnice, strana 57.
	3 Poškozené převody nebo skříň pohonu, strana 57.	3 Překontrolujte sestavu skříňe pohonu a převody, zda nejsou poškozeny, a v případě potřeby vyměňte, strana 57.

Elektrické závady

Příznak: stříkací zařízení neběží nebo přestane běžet



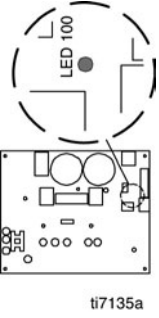
Vypusťte tlak; strana 27.



- Zapojte stříkací zařízení do uzemněné zásuvky sítě se správným napětím
- Vypněte hlavní vypínač na 30 sekund a pak opět zapněte do polohy ON. Tím zajistíte, že stříkací zařízení bude v normálním režimu chodu
- Otočte knoflík regulátoru tlaku o 1/2 otáčky ve směru otáčení hod. ruček
- Sledujte digitální displej

Abyste se vyvarovali nebezpečí úrazu el. proudem nebo pohybujícími se díly při vyhledávání a odstraňování závad při sejmutých krytech počkejte 30 sekund po vytažení vidlice síťové šňůry ze zásuvky, aby se rozptýlil elektrický náboj z nabitých součástek. Při provádění postupů vyhledávání a odstraňování závad se nedotýkejte elektrických ani pohybujících se součástek.

- Není-li k dispozici digitální displej, využijte k řešení problémů při vyhledávání a odstraňování závad stavovou kontrolku desky ovládání: Vypněte hlavní vypínač (do polohy OFF), sejměte kryt ovládání, a pak zapněte napětí zpět vypínačem (do polohy ON). Sledujte stavovou kontrolku.

DIGITÁLNÍ DISPLEJ	STAVOVÁ KONTROLKA DESKY OVLÁDÁNÍ	PŘÍZNAK	CO UDĚLAT
Prázdné	Nerозsvítí se 	Na desku ovládání není přiváděno žádné napětí.	<ol style="list-style-type: none"> 1 Ověřte, zda je přítomno požadované napětí. 2 Ověřte přípoje vodičů na desku ovládání. 3 Proveďte kontrolu propojení (vodivého stavu) na síťové šňůře a vypínači. Síťovou šňůru a vypínač v případě potřeby vyměňte. 4 Je-li výsledek kroků 1 - 3 OK, vyměňte desku ovládání.
---- bar	Blikne jednou a přestane	Chybí příkaz RUN k desce ovládání.	<ol style="list-style-type: none"> 1 Ověřte, že je otevřen zaplavovací ventil a že v systému není žádný tlak. 2 Otočte regulátor tlaku ve směru otáčení hod. ruček. 3 Překontrolujte připojení potenciometru k desce ovládání. 4 Ověřte seřízení knoflíku pro regulaci tlaku na hřídeli potenciometru. Otočte hřídel plně ve směru otáčení hod. ruček a připevněte na něj knoflík v poloze Plně otevřeno (ON). 5 Odpojte potenciometr. Zkratujte střední kolík konektoru potenciometru na desce ovládání na každý z vnějších kolíků (vždy jen na jeden najednou). Běží-li stříkací zařízení, vyměňte potenciometr, viz stranu 76. 6 Překontrolujte připojení snímače. 7 Odpojte a znovu připojte konektor snímače, abyste ověřili jeho dobré spojení se zdírkou na desce ovládání. Ověřte, že kontakty snímače jsou čisté. 8 Otevřete zaplavovací ventil. Připojte snímač, o němž víte že je v pořádku, na místo snímače stříkacího zařízení. Zapněte rozstříkovač. Běží-li rozstříkovač, vyměňte snímač. Neběží-li rozstříkovač, vyměňte desku ovládání.

Elektrické závady

DIGITÁLNÍ DISPLEJ	STAVOVÁ KONTROLKA DESKY OVLÁDÁNÍ	PŘÍZNAK	CO UDĚLAT
Zobrazuje vysoký tlak, když je zaplavovací ventil otevřený a ve stříkacím zařízení není žádný tlak	-	Nesprávný signál tlaku přiváděný do ovládání.	Otevřete zaplavovací ventil. Připojte snímač, o němž víte že je v pořádku, na místo snímače stříkacího zařízení. Zapněte stříkací zařízení. Běží-li stříkací zařízení, vyměňte snímač. Neběží-li stříkací zařízení, vyměňte desku ovládání.
E=02	Bliká 2krát opakovaně	Deska ovládání dostává od snímače signál nadměrně vysokého tlaku. Může být poškozený snímač nebo může být ucpaná trasa proudění kapaliny.	<ol style="list-style-type: none"> 1 Překontrolujte, zda trasa proudění kapaliny není ucpaná, například že není ucpaný filtr. 2 Otevřete cirkulační ventil. 3 Použijte hadici pro bezvzduchové stříkání bez kovového opletení, minimálně o průměru 3/8 in. x délka 50 ft. Menší průměr, kratší hadice nebo kovové opletení může způsobit výskyt rázových špiček vysokého tlaku. 4 Není-li trasa proudění kapaliny ucpaná a je používána správná hadice, vyměňte snímač.
E=03	Bliká 3krát opakovaně	Závada snímače nebo připojení snímače.	<ol style="list-style-type: none"> 1 Překontrolujte připojení snímače. 2 Odpojte a znovu připojte vidlici konektoru snímače abyste zajistili dobré spojení se zdíčkou na desce ovládání. Ověřte, že kontakty snímače jsou OK. 3 Otevřete zaplavovací ventil. Připojte snímač, o němž víte že je v pořádku, na místo snímače stříkacího zařízení. Zapněte stříkací zařízení. Běží-li stříkací zařízení, vyměňte snímač. Neběží-li stříkací zařízení, vyměňte desku ovládání.

Elektrické závady

DIGITÁLNÍ DISPLEJ	STAVOVÁ KONTROLKA DESKY OVLÁDÁNÍ	PŘÍZNAK	CO UDĚLAT
E=05	Bliká 3 krát opakovaně	Je možné zablokování čerpadla nebo pohonu. Může být způsobeno chybným připojením motoru nebo závadou vedení.	<ol style="list-style-type: none"> 1 Překontrolujte přípoje vedení k motoru. 2 Ověřte možnost zablokovaného nebo zamrzlého čerpadla nebo jeho pohonu. 3 Jsou-li všechny přípoje vedení k motoru v pořádku a čerpadlo/pohon nejsou zablokované, vyměňte desku ovládání, poté vyměňte motor.
E=06	Bliká 6 krát opakovaně	Motor je příliš horký nebo může být vadný spoj mezi motorem/tepelnou ochranou.	<ol style="list-style-type: none"> 1 Prověřte spoje všech vodičů mezi motorem a deskou ovládání. 2 Jsou-li všechny spoje OK, nechte stříkací zařízení vychladnout. Běží-li stříkací zařízení když je studené, opravte příčinu přehřívání. Umístěte stříkací zařízení na studenější místo s dobrým větráním. Zajistěte, aby nebyl zablokován přívod vzduchu pro chlazení motoru.
E=09	Bliká 9 krát opakovaně	Závada snímače motoru.	Ověřte, že snímač motoru (kodér) je připojen k desce ovládání a ověřte, že vedení k němu není poškozeno.
E=10	Bliká 10-krát opakovaně	Vysoká teplota desky ovládání.	Ověřte, že není zablokován přívod vzduchu pro chlazení motoru.
E=11	Bliká 11 krát opakovaně	Nadměrně vysoké otáčky motoru.	Ověřte možnost poškozených převodů nebo odpojeného čerpadla.
E=12	Bliká 12 krát opakovaně	Vysoký proud.	<ol style="list-style-type: none"> 1 Ověřte možnost zablokovaného nebo zamrzlého čerpadla nebo jeho pohonu. 2 Ověřte možnost zkratů ve vedení. 3 Ověřte tlak na výstupu, a je-li tlak nadměrně vysoký, vyměňte snímač.

Hibaelhárítás



Végezzen **Nyomásmentesítést**, lásd 27. oldal.

Mechanikus / folyadékáramlás

HIBAJELENSÉG	HIBAOK	MEGOLDÁS
Folyadék / kimenő nyomás kevés vagy nincs	1 A szórófej elkopott.	1 Végezze el nyomásmentesítést, azután cserélje ki a fejet. Olvassa el a szórópisztolyról vagy szórófejről szóló különálló használati utasítást.
	2 10/14 A-es kapcsoló.	2 Ellenőrizze, hogy a festékszóró 230 V-os, 16 A-es áramkörre van-e csatlakoztatva. Állítsa a kapcsolót a 10 A-esről a 14 A-es állásra.
	3 A szórófej eltömődött.	3 Engedje ki a nyomást. Ellenőrizze és tisztítsa meg a szórófejet.
	4 Anyagellátás.	4 Töltse fel festékkel és töltsen fel a szivattyút is.
	5 A szívóoldali szűrő eltömődött.	5 Szerelje ki és tisztítsa meg, majd szerelje be; vagy ne használjon szűrőt.
	6 A szívószelep golyója és a dugattyú golyója nem megfelelően illeszkedik.	6 Szerelje ki a szívószelepet és tisztítsa meg. Ellenőrizze, hogy a golyókön és a szelepelepeken nincsenek-e bevarrások; cserélje, ha szükséges, 51. oldal. A festéket használat előtt szűrje meg, hogy eltávolítsa azon részecskéket, amelyek eltömődést okozhatnak.
	7 Ellenőrizze, hogy nem tömődött-e el a szűrő.	7 Engedje ki a nyomást. Ellenőrizze és tisztítsa ki a szűrőt, vagy ne használjon szűrőt.
	8 A töltőszelep szivárog.	8 Engedje ki a nyomást. Javítsa meg a töltőszelepet.
	9 Győződjön meg arról, hogy a szivattyú abbahagyja a működést, ha a szórópisztoly ravaszát elengedi. (A töltőszelep nem ereszt.)	9 Javíttassa meg a szivattyút. Lásd a 51. oldalon.
	10 Szivárgás a tömítőcsavar mellett, amely elhasznált vagy sérült tömítést jelezhet. Lásd a 51. oldalon.	10 Cserélje ki a tömítést, lásd a 51. oldalon. A dugattyú szelepelepeken ellenőrizze, hogy nincs-e odakeményedett festék vagy bevarrások. Amennyiben szükséges, cserélje ki. Húzza meg a tömítőanyát / karmantyút.
	11 A szivattyú hajtórúdja megsérült.	11 Javítsa meg a szivattyút, lásd a 51. oldalon.
	12 Alacsony leállási nyomás.	12 A következő műveletek közül szükség szerint hajtsa végre az egyiket vagy mindkettőt: a A nyomásszabályzó gombot forgassa az óramutató járásával megegyező irányba ütközésig. Ellenőrizze, hogy gomb helyesen van felszerelve, és lehetővé teszi az óramutató járásával megegyező irányba történő teljes elforgatást. b Használjon új nyomásjeladót.
A motor jár, de a szivattyú nem működik	1 A térfogat-kiszorításos szivattyú csapszege sérült vagy hiányzik, 51. oldal.	1 Pótolja a hiányzó csapszeget. Győződjön meg arról, hogy a rögzítőrugó a hajtórúd körül mindenütt a horonyban van-e, 51. oldal.
	2 A csatlakozórúd sérült, 57. oldal.	2 Cserélje ki a csatlakozórúd szerelvényeit, 57. oldal.
	3 A fogaskerékház vagy a hajtóműház sérült, lásd a 57. oldalt.	3 Ellenőrizze a hajtáshát szerelvényeit és a fogaskerekeket, szükség esetén cserélje, 57. oldal.

Elektromos rész

Hibajelenség: a festékszóró nem működik vagy leáll.



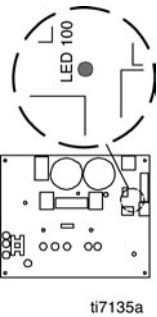
Nyomásmentesítsen;
lásd 27. oldalt.



- A festékszórót megfelelő, földelt tápfeszültségű dugaljhoz csatlakoztassa
- Kapcsolja KI (OFF) a hálózati kapcsolót 30 másodpercre, azután kapcsolja BE. Ezzel biztosítja, hogy a festékszóró normál üzemmódban legyen
- Forgassa el a nyomásszabályzó gombot 1/2 fordulattal az óramutató járásával megegyező irányba
- A digitális kijelző megtekintése

Amikor hibakereséshez eltávolítja a fedeleket, az áramütés veszélyének és a mozgó alkatrészekből eredő veszélyforrások elkerülése érdekében a hálózati csatlakozó kihúzása után várjon 30 másodpercet, hogy az elektromos töltésnek legyen ideje eloszlani. Hibakeresés alatt tartsa távol magát az elektromos és mozgó alkatrészekről.

- Ha nem digitális a kijelző, akkor a vezérlőpanel állapotjelző lámpáját használja hibakereséshez. A hálózati kapcsolót állítsa OFF (KI) helyzetbe, távolítsa el a vezérlőpanel fedelét, majd kapcsolja BE (ON) a készüléket. Figyelje az állapotjelző lámpát.

DIGITÁLIS KIJELZŐ	VEZÉRLŐPANEL ÁLLAPOTJELZŐ LÁMPA	KIJELZÉS	TENNIVALÓK
Üres	Soha nem világít 	Nincs tápfeszültség a vezérléshez.	<ol style="list-style-type: none"> 1 Ellenőrizze, hogy a szükséges tápfeszültség jelen van-e. 2 Ellenőrizze a vezérlőpanel vezeték csatlakozásait. 3 Végezzen szakadás vizsgálatot a tápfeszültség kábelén és kapcsolóján. Szükség esetén cserélje ezeket. 4 Amennyiben az 1 - 3 lépések eredménye megfelelő, cserélje ki a vezérlőpanelt.
---- bar	Egyszer felvillan, majd leáll	Nincs RUN parancs a vezérlőpanelhez.	<ol style="list-style-type: none"> 1 Győződjön meg arról, hogy a töltőszелеp nyitott állapotú, és nincs nyomás a rendszerben. 2 A nyomásszabályzó gombot forgassa el az óramutató járásával egyező irányban. 3 Ellenőrizze a potenciométer csatlakozását a vezérlőpanelhez. 4 Ellenőrizze a nyomásszabályzó gomb elhelyezkedését a potenciométer tengelyen. Forgassa el ütközésig a tengelyt az óramutató járásával megegyező irányban, és helyezze fel a gombot teljes BE pozícióra. 5 Húzza ki a potenciométer csatlakozását. A vezérlőpanel központi tűskéjét kösse rövidre a külső érintkezőkkel (egyszerre csak egyel). Ha a festékszóró működik, cserélje ki a potenciométert, lásd 76 oldalt. 6 Ellenőrizze a jeladó csatlakozását. 7 Húzza ki és helyezze be ismét a jeladó csatlakozódugóját a vezérlőpanel dugaljával való megfelelő kapcsolat biztosítása érdekében. Ellenőrizze, hogy a jeladó csatlakozói tiszták-e. 8 Nyissa ki a töltőszелеpet. Csatlakoztasson egy helyesen működő jeladót a festékszóró jeladó helyére. Kapcsolja BE a festékszórót. Ha a festékszóró működik, cserélje ki a jeladót. Amennyiben a festékszóró nem működik, cserélje ki a vezérlőpanelt.

Elektromos rész

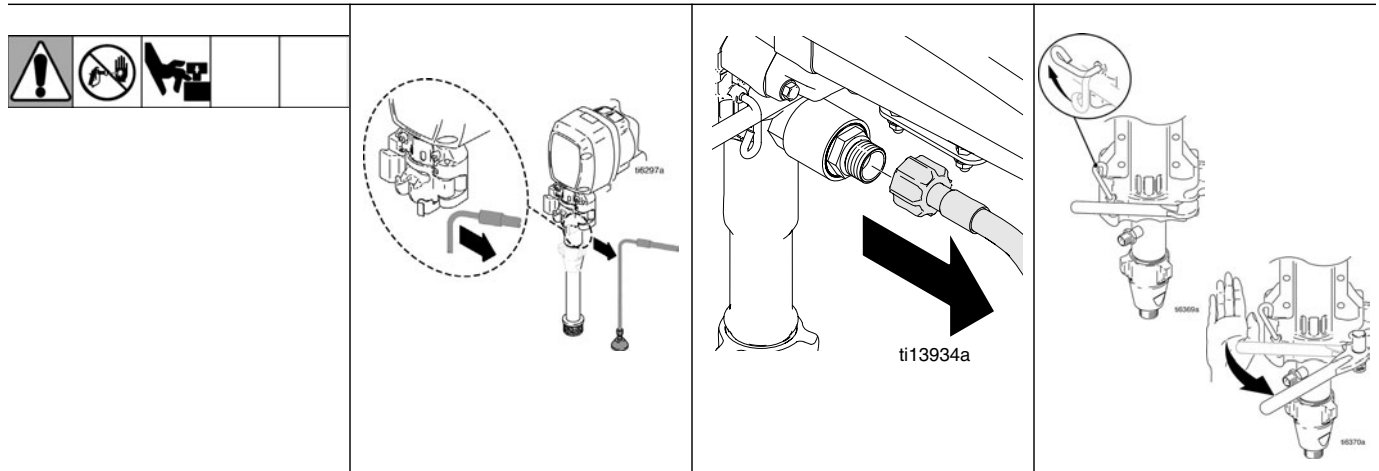
DIGITÁLIS KIJELZŐ	VEZÉRLŐPANEL ÁLLAPOTJELZŐ LÁMPA	KIJELZÉS	TENNIVALÓK
Magas nyomást mutat, ha a töltőszelep nyitott és nincs nyomás a festékszóróban	-	Helytelen nyomásjelzés jut a vezérlőbe.	Nyissa ki a töltőszelepet. Csatlakoztasson egy helyesen működő jeladót a festékszóró jeladó helyére. Kapcsolja BE a festékszórót. Ha a festékszóró működik, cserélje ki a jeladót. Amennyiben a festékszóró nem működik, cserélje ki a vezérlőpanelt.
E=02	2 ismétlődő villanás	Az vezérlőpanel túlzott nyomásjelet kap a jeladótól. A jeladó sérült lehet vagy a folyadék áramlást eltömődés gátolja.	<ol style="list-style-type: none"> 1 Ellenőrizze, hogy eltömődött-e a folyadék útja, pl.: eltömődött a szűrő. 2 Nyissa ki a primer szelepet. 3 Használjon levegő és fémhuzal nélküli, minimum 3/8 hüvelyk x 50 ft (15 m) méretű festékszóró tömlőt. A kisebb vagy fémhuzallal ellátott tömlő magas nyomású lökésekkel eredményezhet. 4 Cserélje ki a jeladót, ha a folyadék útja tiszta és megfelelő az alkalmazott tömlő is.
E=03	3 ismétlődő villanás	A jeladó vagy a jeladó csatlakozás hibás.	<ol style="list-style-type: none"> 1 Ellenőrizze a jeladó csatlakozását. 2 Húzza szét és csatlakoztassa ismét a jeladó csatlakozását, hogy megfelelő legyen az érintkezés a vezérlőpanel dugaljával. Ellenőrizze, hogy a jeladó érintkezői rendben vannak-e. 3 Nyissa ki a töltőszelepet. Csatlakoztasson egy helyesen működő jeladót a festékszóró jeladó helyére. Kapcsolja BE (ON) a festékszórót. Ha a festékszóró működik, cserélje ki a jeladót. Amennyiben a festékszóró nem működik, cserélje ki a vezérlőpanelt.

Elektromos rész

DIGITÁLIS KIJELZŐ	VEZÉRLŐPANEL ÁLLAPOTJELZŐ LÁMPA	KIJELZÉS	TENNYALÓK
E=05	5 ismétlődő villanás	Megakadhatott a szivattyú vagy a meghajtás. Motor csatlakoztatási vagy vezetékezési hiba lehetséges.	<ol style="list-style-type: none"> 1 Ellenőrizze a motor vezetékek csatlakozását. 2 Ellenőrizze, hogy nincs-e megakadva vagy lefagyva a szivattyú vagy az erőátvitel. 3 Ha a motor minden vezeték csatlakozása rendben van, és a szivattyú / erőátvitel nincs megakadva, cserélje ki a vezérlőpanelt, ha nem működik, akkor pedig a motort.
E=06	6 ismétlődő villanás	A motor túl meleg vagy a motor / hőszabályzó csatlakozás nem megfelelő.	<ol style="list-style-type: none"> 1 Ellenőrizzen minden, a motor és a vezérlőpanel közötti csatlakozást. 2 Ha minden csatlakozás megfelelő, hagyja a készüléket lehűlni. Ha hidegen működik a festékszóró, javítsa ki a túlmelegedés okát. Tartsa a készüléket hűvösebb, jól szellőző helyen. A motor légbeszívó nyílása ne legyen letakarva.
E=09	9 ismétlődő villanás	Motor érzékelő hiba.	Ellenőrizze, hogy a motor érzékelője (rezolver) hozzá legyen kapcsolva a vezérlőpanelhez és a vezetékelés nincs-e megsérülve.
E=10	10 ismétlődő villanás	Az vezérlőpanel hőmérséklete magas.	Ellenőrizze, hogy a motor légbeszívó nyílásai nincsenek-e eltömődve.
E=11	11 ismétlődő villanás	Túl magas motor fordulatszám.	Ellenőrizze, hogy a fogaskerék-hajtás nem sérült-e, illetve nincs-e a szivattyú leválasztva.
E=12	12 ismétlődő villanás	Magas áramfelvétel.	<ol style="list-style-type: none"> 1 Ellenőrizze, hogy nincs-e megakadva vagy lefagyva a szivattyú vagy az erőátvitel. 2 Ellenőrizze, hogy nincs-e rövidzár a vezetékrendszerben. 3 Ellenőrizze a kimenő nyomást és cserélje ki a jeladót, ha a nyomásérték túlzottan magas.

Reparatur / Naprawa / Ремонт / Opravy / Javítás

Austausch der Unterpumpe / Wymiana pompy waporowej / Замена поршневого насоса / Výměna výtlačného čerpadla / Térfogat-kiszorításos szivattyú cseréje



Ausbau der Pumpe

- | | | | | | | | |
|---|---|---|---|---|---|---|--|
| 1 | Pumpe spülen.
Druckentlastung
durchführen, Seite 27. | 2 | Spülschlauch vom
Spritzgerät abnehmen. | 3 | Farbschlauch von der
Pumpe abnehmen. | 4 | Federgriff anheben.
Spannverschluss öffnen. |
|---|---|---|---|---|---|---|--|

Wymowanie pompy

- | | | | | | | | |
|---|--|---|---|---|----------------------------|---|--|
| 1 | Przeplucz pompę.
Przeprowadź dekompresję,
strona 27. | 2 | Odłącz wąż osuszający
od rozpylacza. | 3 | Odłącz wąż farby od pompy. | 4 | Podnieś zasuwkę blokady.
Popchnij zasuwkę
otwierającą. |
|---|--|---|---|---|----------------------------|---|--|

СНЯТИЕ НАСОСА

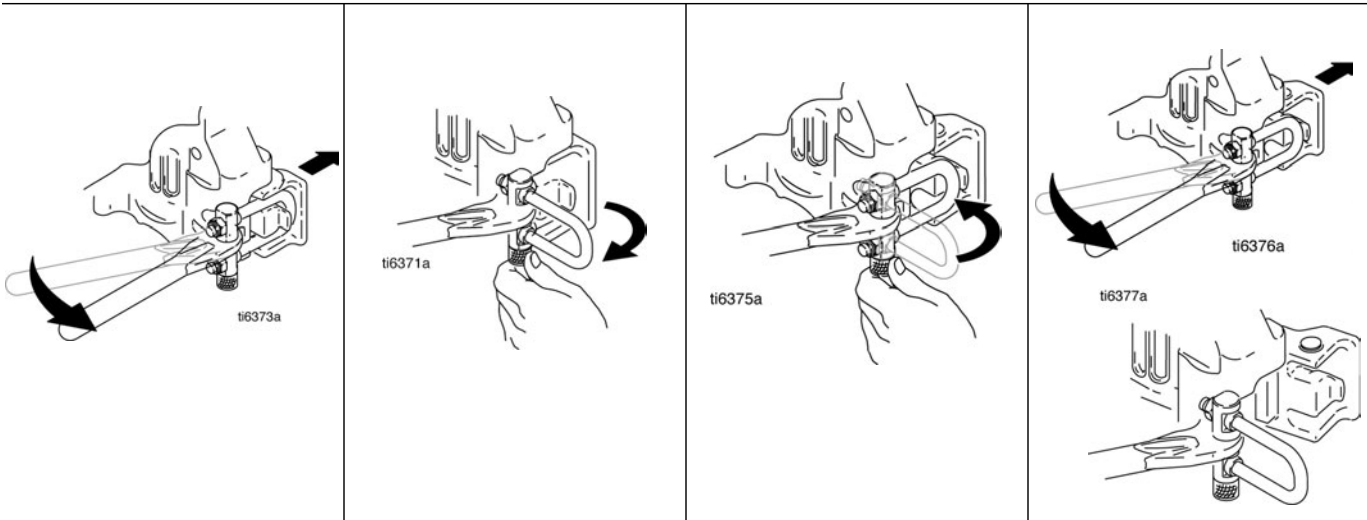
- | | | | | | | | |
|---|---|---|--|---|---|---|--|
| 1 | Промойте насос.
Выполните Процедуру
сброса давления ,
стр. 27. | 2 | Отсоедините дренажный
шланг от распылителя. | 3 | Отсоедините шланг
подачи краски от насоса. | 4 | Поднимите замок
с предохранительной
защелкой. Сдвиньте
защелку в открытое
положение. |
|---|---|---|--|---|---|---|--|

Demontáž čerpadla

- | | | | | | | | |
|---|---|---|--|---|---|---|--|
| 1 | Propláchněte čerpadlo.
Proveďte Vypuštění tlaku,
strana 27. | 2 | Oddělte vypouštěcí hadici
od stříkacího zařízení. | 3 | Odpojte hadici na barvu
od čerpadla. | 4 | Zvedněte zámek západky.
Zatlačením uvolněte
západku. |
|---|---|---|--|---|---|---|--|

A szivattyú eltávolítása

- | | | | | | | | |
|---|---|---|---|---|--|---|---|
| 1 | Öblítse ki a szivattyút.
Végezzen
Nyomásmentesítést ,
lásd 27. oldal. | 2 | Válassza le
a leeresztőtömlőt
a festékszóróról. | 3 | Vegye le a festéktömlőt
a szivattyúról. | 4 | Emelje fel a reteszzárat.
Megnyomással nyissa
ki a reteszt. |
|---|---|---|---|---|--|---|---|



Ausbau der Pumpe

- | | | | | | | | |
|---|------------------------------|---|---|---|---|---|------------------------------|
| 5 | Pumpentür nach vorne drehen. | 6 | U-Bolzen der Verriegelung aus der Aussparung in der Pumpentür drehen. | 7 | U-Bolzen auf den Vorsprung der Pumpentür geben. | 8 | Pumpentür nach vorne drehen. |
|---|------------------------------|---|---|---|---|---|------------------------------|

Wyjmowanie pompy

- | | | | | | | | |
|---|------------------------------------|---|---|---|---|---|------------------------------------|
| 5 | Zapadka drzwiczek pompy do przodu. | 6 | Przekręcić śrubę w kształcie U z wnętrza drzwiczek pompy. | 7 | Umieścić śrubę w kształcie U na wgłębieniu drzwiczek pompy. | 8 | Zapadka drzwiczek pompy do przodu. |
|---|------------------------------------|---|---|---|---|---|------------------------------------|

Снятие насоса

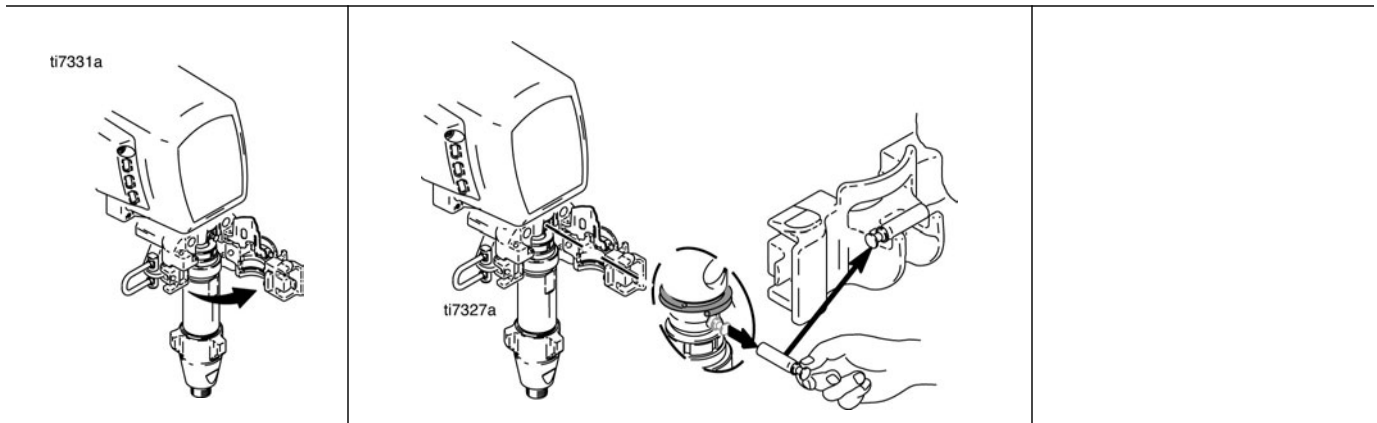
- | | | | | | | | |
|---|--------------------------------|---|--|---|---|---|--------------------------------|
| 5 | Сдвиньте дверцу насоса вперед. | 6 | Поверните П-образный болт замка из выемки в дверце насоса. | 7 | Установите П-образный болт в паз дверцы насоса. | 8 | Сдвиньте дверцу насоса вперед. |
|---|--------------------------------|---|--|---|---|---|--------------------------------|

Demontáž čerpadla

- | | | | | | | | |
|---|----------------------------------|---|---|---|--|---|----------------------------------|
| 5 | Vypáčte dvířka čerpadla dopředu. | 6 | Vykruťte zajišťovací u-třmen z vybrání dvířek čerpadla. | 7 | Zasuňte zajišťovací u-třmen do výčnělku dvířek čerpadla. | 8 | Vypáčte dvířka čerpadla dopředu. |
|---|----------------------------------|---|---|---|--|---|----------------------------------|

A szivattyú eltávolítása

- | | | | | | | | |
|---|---|---|--|---|---|---|---|
| 5 | Racsnízással mozgassa a szivattyúajtót előre. | 6 | Csavarja ki a kilincsmű u-csavarját a szivattyúajtó vajatából. | 7 | Helyezze az u-csavart a szivattyúajtó kidudorodására. | 8 | Racsnízással mozgassa a szivattyúajtót előre. |
|---|---|---|--|---|---|---|---|



Ausbau der Pumpe

- | | | | |
|---|-------------------|----|---|
| 9 | Pumpentür öffnen. | 10 | Pumpenstift herausziehen und in die Stifthalterung geben. |
|---|-------------------|----|---|

Wymowanie pompy

- | | | | |
|---|---------------------------|----|--|
| 9 | Otworzyć drzwiczki pompy. | 10 | Wyciągnąć kołek pompy i umieścić w uchwycie kołka. |
|---|---------------------------|----|--|

СНЯТИЕ НАСОСА

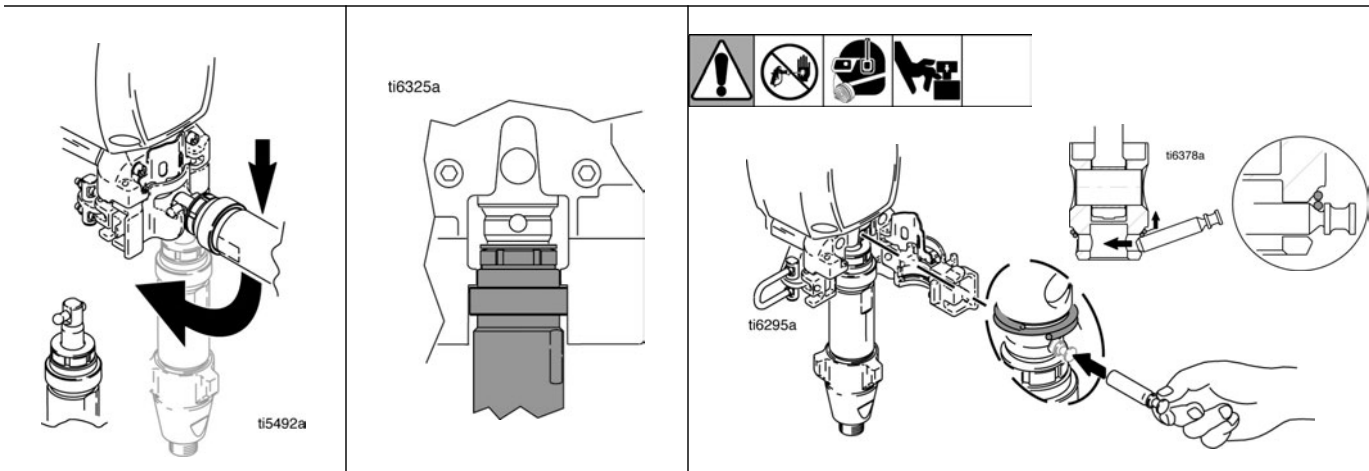
- | | | | |
|---|-------------------------|----|---|
| 9 | Откройте дверцу насоса. | 10 | Извлеките шпильку насоса и установите ее в держатель шпильки. |
|---|-------------------------|----|---|

Demontáž čerpadla

- | | | | |
|---|---------------------------|----|--|
| 9 | Otevřete dvířka čerpadla. | 10 | Vytáhněte čep čerpadla ven a umístěte ho do držáku čepu. |
|---|---------------------------|----|--|

A szivattyú eltávolítása

- | | | | |
|---|-----------------------------|----|---|
| 9 | Nyissa ki a szivattyúajtót. | 10 | Húzza ki a szivattyú csapszeget és helyezze be a csapszeg tartóval. |
|---|-----------------------------|----|---|



Einbau der Pumpe

<p>1 Kolbenstange mit der Stifthalterung einstellen, um die Kolbenstange herauszuziehen. Kolbenstange auf eine harte Oberfläche klopfen, um die Kolbenstange hinein zu schieben.</p>	<p>2 Pumpenkragen mit der Nasenleiste des Lagergehäuses bündig machen, damit die Pumpentür geschlossen werden kann.</p>	<p>Achtung: Wenn der Pumpenstift nicht richtig eingesetzt wird, kann er sich loswickeln und Teile können abbrechen und durch die Kraft der Pumpenbewegung durch die Luft geschleudert werden, wodurch schwere Verletzungen oder Sachschäden verursacht werden können.</p>	<p>3 Pumpe in die Verbindungsstangeschieben. Pumpenstift bis zum Anschlag hineindrücken. Hinweis: Der Stift muss einrasten.</p>
--	---	--	---

Montaż pompy

<p>1 Wyregulować trzon tłokowy za pomocą uchwytu kołka, aby wyciągnąć trzon tłokowy. Stuknąć trzonem tłokowym o twardą powierzchnię, aby wepchnąć trzon tłokowy.</p>	<p>2 Popchnąć kołnierz pompy za pomocą występu obudowy łożyska, aby umożliwić zamknięcie drzwiczek.</p>	<p>Ostrzeżenie: Jeśli kołek pompy nie jest włożony właściwie, pompa może pracować wolno, części mogą odłamać się i wystrzelić w powietrze dzięki sile pracy pompy, powodując poważne uszkodzenia ciała lub pomieszczenia.</p>	<p>3 Wsunąć pompę do trzonu łączącego. Wepchnąć kołek pompy do całkowitego zatrzymania. Uwaga: Kołek zostanie zatrzaśnięty.</p>
--	---	--	---

Установка насоса

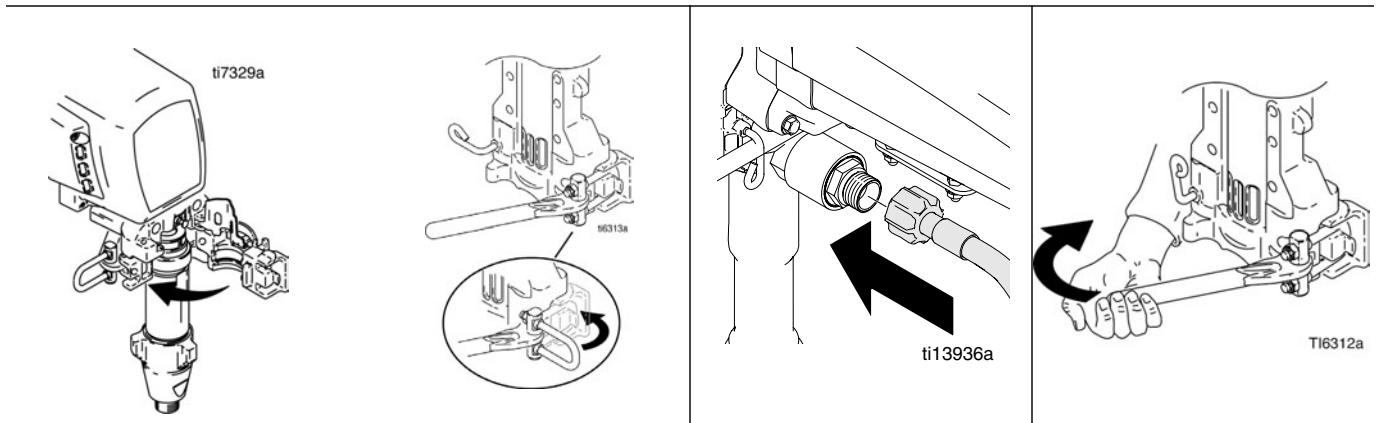
<p>1 Отрегулируйте шток поршня с держателем шпильки для вытаскивания штока. Постучите штоком поршня по твердой поверхности для установки штока поршня.</p>	<p>2 Установите обойму насоса на одном уровне с краем корпуса подшипника, чтобы можно было закрыть фиксацию во время работы. Детали могут сломаться и разлететься по воздуху из-за работы насоса, что может привести к серьезным травмам или повреждению оборудования.</p>	<p>Внимание: Если шпилька насоса неправильно установлена, это приведет к отсутствию фиксации во время работы. Детали могут сломаться и разлететься по воздуху из-за работы насоса, что может привести к серьезным травмам или повреждению оборудования.</p>	<p>3 Задвиньте насос на соединительную тягу. Задвиньте шпильку насоса до ее полной фиксации. Примечание: шпилька защелкнется на месте.</p>
--	--	--	--

Instalace čerpadla

<p>1 Nastavte ojnici a držák čepu tak, aby bylo možné ojnici stáhnout. Poklepejte ojnicí na tvrdé ploše, abyste ojnici zatlačili.</p>	<p>2 Narazte přírubu čerpadla tak, aby lícovala s výčnělkem skříňné ložiska tak, aby bylo možné zavřít dvířka čerpadla.</p>	<p>Upozornění: pokud není kolík čerpadla správně instalován, může se uvolnit, díly mohou odlétnout vlivem odstředivé síly a způsobit vážný úraz nebo škodu na majetku.</p>	<p>3 Nasuňte čerpadlo na ojnici. Zatlačte čep čerpadla tak, aby byl plně usazen. Poznámka: kolík zaskočí na místo.</p>
---	---	---	--

Szivattyú üzembe helyezés

<p>1 A dugattyúrúd kihúzásához állítsa be a dugattyúrudat a csapszeg tartóval. A dugattyúrudat ütögesse egy kemény felülethez, hogy betolhassa a helyére.</p>	<p>2 A szivattyú peremét tolja egy szintbe a csapágyház peremével, így a szivattyúajtó bezárható.</p>	<p>Figyelmeztetés: Ha a szivattyú csapszeg nincs megfelelően behelyezve, akkor előfordulhat, hogy lazán működik. A szivattyú egyes részei letörhetnek és kirepülhetnek a szivattyúzás közben fellépő erőhatások miatt. Mindez súlyos sérüléseket és jelentős vagyoni kárt okozhat.</p>	<p>3 Csúsztassa a szivattyút a hajtórúdba. Tolja a szivattyú csapszegét addig, míg teljesen meg nem akad. Megjegyzés: a csapszeg a helyére pattan.</p>
---	---	---	--



Einbau der Pumpe

4 Pumpentür schließen und Federgriff in Position drehen. Nicht festziehen.

5 Pumpe drehen, um sie mit dem Farbschlauch auszurichten. Farbschlauch anschließen und mit der Hand auf 8 N·m festziehen.

6 Federgriff festziehen.

Montaż pompy

4 Zamknąć drzwiczki pompy i obrócić zatrząsk. Nie dociskać zatrząsku.

5 Obrócić pompę zgodnie z węzłem farby. Podłączyć wąż farby i ręcznie dokręcić do 8 N·m (70 in·lb).

6 Zaciśnij blokadę.

Установка насоса

4 Закройте дверцу насоса и поверните защелку в нормальное положение. Не затягивайте защелку.

5 Поверните насос для его совмещения со шлангом краски. Подсоедините шланг краски и затяните его от руки с усилием 8 Н·м (70 дюймов-фунт).

6 Затяните защелку.

Instalace čerpadla

4 Zavřete dvířka čerpadla a otočte západku do její zajištěné polohy. Západku neutahujte.

5 Otočte čerpadlo tak, aby bylo možné nasadit hadici na barvu. Připojte hadici na barvu a rukou utáhněte momentem 8 N·m (70 in·lb).

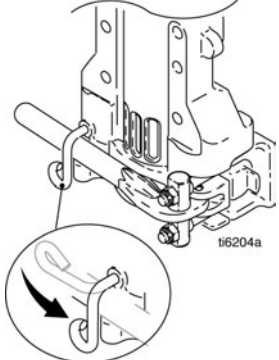
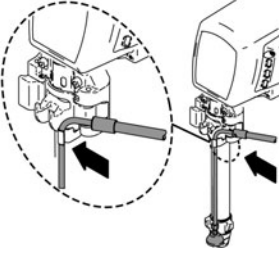
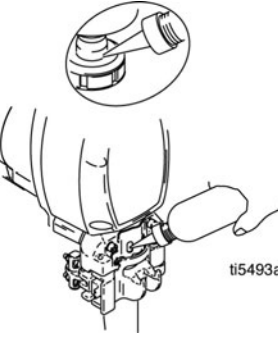
6 Dotáhněte západku.

Szivattyú üzembe helyezés

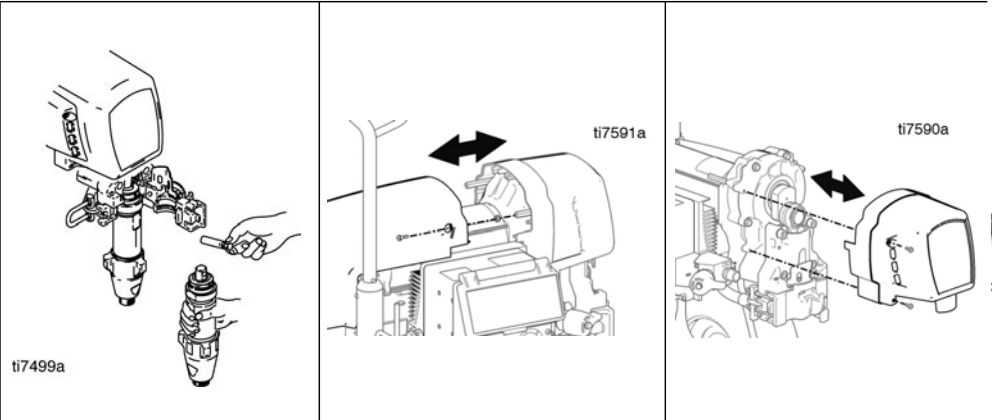
4 Zárja be a szivattyúajtót és forgassa a kilincset a helyére. Ne húzza meg a kilincset.

5 Forgassa el a szivattyút, úgy, hogy egy egyenesbe essen a festéktömlővel. Csatlakoztassa a festéktömlőt és húzza meg kézzel 8 N·m (70 in·lb) nyomatékkal.

6 Húzza meg a kilincset.

			
<p>Einbau der Pumpe</p>			
<p>7 Federgriff in Verriegelungsposition drehen.</p>	<p>8 Spülschlauch am Spritzgerät anschließen.</p>	<p>9 Pumpe mit Graco TSL-Flüssigkeit füllen, bis die Flüssigkeit oben auf die Dichtung fließt.</p>	<p>It is recommended that the Check Valve (32) be repaired at the same time as the pump. For Check Valve repair information, see manual 313773.</p>
<p>Montaż pompy</p>			
<p>7 Obrócić blokadę zatrzasku do pozycji zablokowania.</p>	<p>8 Przymocować wąż osuszania do rozpylacza.</p>	<p>9 Napełnij pompę płynem Graco TSL, tak by wyciekł na wierzch uszczelki.</p>	<p>It is recommended that the Check Valve (32) be repaired at the same time as the pump. For Check Valve repair information, see manual 313773.</p>
<p>Установка насоса</p>			
<p>7 Поверните фиксатор защелки в запорное положение.</p>	<p>8 Подсоедините дренажный шланг к распылителю.</p>	<p>9 Залейте насос составом Graco TSL, пока жидкость не начнет стекать на верхнюю часть уплотнения.</p>	<p>It is recommended that the Check Valve (32) be repaired at the same time as the pump. For Check Valve repair information, see manual 313773.</p>
<p>Instalace čerpadla</p>			
<p>7 Otočte zámek západky do zajištěné polohy.</p>	<p>8 Připojte ke stříkacímu zařízení vypouštěcí hadici.</p>	<p>9 Naplňte čerpadlo mazacím tukem Graco TSL tak, aby z vršku těsnění začala vytékat kapalina.</p>	<p>It is recommended that the Check Valve (32) be repaired at the same time as the pump. For Check Valve repair information, see manual 313773.</p>
<p>Szivattyú üzembe helyezés</p>			
<p>7 Forgassa a kilincs akasztó részét zárt helyzetbe.</p>	<p>8 Csatlakoztassa a leeresztőtömlőt a festékszóróhoz.</p>	<p>9 Töltse fel a szivattyút Graco TSL folyadékkal, amíg az a tömítés tetejéig nem ér.</p>	<p>It is recommended that the Check Valve (32) be repaired at the same time as the pump. For Check Valve repair information, see manual 313773.</p>

**Austausch des Getriebe- und Lagergehäuses / Wymiana napędu i osłony łożyska /
 Замена привода и корпуса подшипника / Výměna pohonu a skříně ložiska /
 A hajtómű- és csapágyház cseréje**



Ausbau des Getriebe- und Lagergehäuses

<p>Achtung: Druckentlastung durchführen, siehe Seite 27. Vorsicht: Beim Entfernen des Getriebegehäuses nicht den Zahnradblock fallen lassen. Der Zahnradblock kann an der vorderen Rotorkappe oder dem Getriebegehäuse befestigt bleiben.</p>	<p>1 Pumpe ausbauen; siehe Abschnitt Austausch der Unterpumpe, Seite 51.</p>	<p>2 Zwei Schrauben und das Abdeckblech abnehmen.</p>	<p>3 Vier Schrauben und die vordere Abdeckung abnehmen.</p>
---	---	---	---

Zdjęcie napędu i osłony łożyska

<p>Ostrzeżenie: Wykonaj Dekompresję, strona 27. Uwaga: Nie upuść układu przekładni w czasie demontażu obudowy napędu. Mechanizm przekładni może być nadal zaczepiony do przedniej pokrywy silnika lub obudowy napędu.</p>	<p>1 Zdemontuj pompę. Wymiana pompy wporowej, strona 51.</p>	<p>2 Zdemontuj dwie śruby i osłonę.</p>	<p>3 Zdejmij cztery śruby i przednią pokrywę.</p>
---	--	---	---

Замена привода и корпуса подшипника

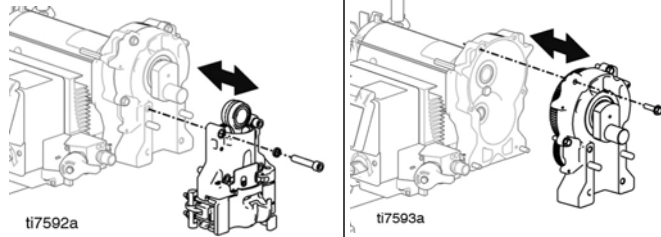
<p>Внимание: Выполните Сброс давления, стр. 27. Предупреждение: Не уроните блок шестерен при снятии корпуса привода. Блок шестерен может оставаться в зацеплении в переднем конусе электродвигателя или в корпусе привода.</p>	<p>1 Снимите насос. Замена поршневого насоса, стр. 51.</p>	<p>2 Отверните два винта и снимите кожух.</p>	<p>3 Отверните четыре винта и снимите переднюю крышку.</p>
---	---	---	--

Demontáž skříně pohonu a ložiska

<p>Upozornění: proveďte Vypuštění tlaku, strana 27. Výstraha: při demontáži skříně převodů neupustíte skupinu ozubených kol. Skupina ozubených kol může zůstat usazena v předním čelu motoru nebo ve skříní pohonu.</p>	<p>1 Demontujte čerpadlo; Výměna výtlačného čerpadla, strana 51.</p>	<p>2 Odstraňte dva šrouby a boční kryt.</p>	<p>3 Odstraňte čtyři šrouby a přední víko.</p>
---	--	---	--

A hajtómű- és csapágyház eltávolítása

<p>Figyelmeztetés: Hajtson végre Nyomásmentesítés t, 27. oldal. Vigyázat: Ügyeljen arra, hogy ne hagyja elejtsse a csoportkereket a hajtásház eltávolításakor. A csoportkerekeket a motor homlok rész felőli részében vagy a hajtásházban lehet hagyni.</p>	<p>1 Távolítsa el a szivattyút. Lásd a Térfogat-kiszorításos szivattyú cseréje c. részt a 51. oldalon.</p>	<p>2 Távolítsa el a két csavart és a védőburkolatot.</p>	<p>3 Szerelje le a négy csavart és az elülső fedelet.</p>
--	---	--	---



Ausbau des Getriebe- und Lagergehäuses

- | | | | |
|---|--|--|--|
| <p>4 Vier Schrauben und Unterlegscheiben entfernen und Lagergehäuse und Verbindungsstange ausbauen.</p> | <p>5 Sechs Schrauben entfernen und das Getriebegehäuse vom Motor abziehen.</p> | | |
|---|--|--|--|

Zdjęcie napędu i osłony łożyska

- | | | | |
|--|---|--|--|
| <p>4 Zdejmij cztery śruby i podkładki, zdejmij obudowę łożyska i korbówód.</p> | <p>5 Zdejmij sześć śrub i wyciągnij obudowę napędu z silnika.</p> | | |
|--|---|--|--|

Замена привода и корпуса подшипника

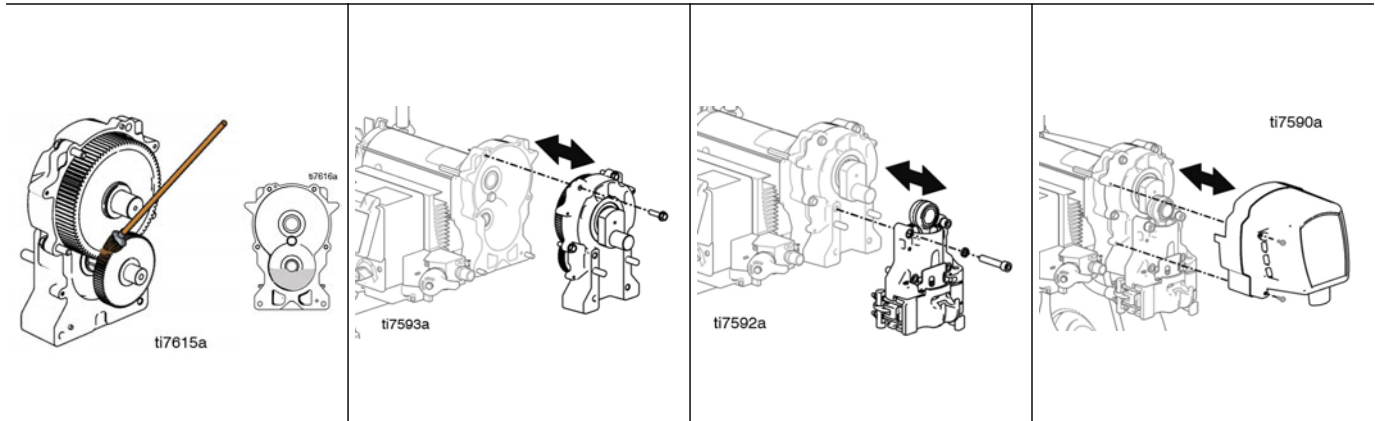
- | | | | |
|--|---|--|--|
| <p>4 Отверните четыре винта, снимите шайбы и демонтируйте корпус подшипника и шатун.</p> | <p>5 Отверните шесть винтов и сдвиньте корпус привода с мотора.</p> | | |
|--|---|--|--|

Demontáž skříňě pohonu a ložiska

- | | | | |
|---|--|--|--|
| <p>4 Odstraňte čtyři šrouby a podložky a demontujte skříň ložiska a ojnici.</p> | <p>5 Odstraňte šest šroubů a stáhněte skříň pohonu z motoru.</p> | | |
|---|--|--|--|

A hajtómű- és csapágyház eltávolítása

- | | | | |
|--|---|--|--|
| <p>4 Szerelje le a négy csavart és az alátétet ill. távolítsa el a csapágyházat és az összekötő rudat.</p> | <p>5 Szerelje ki a hat csavart és húzza le a hajtóműházat a motorról.</p> | | |
|--|---|--|--|



Einbau des Getriebe- und Lagergehäuses

<p>Darauf achten, dass Zahnrad und Druckscheiben an ihrem Platz sind. Mit einer Bürste Schmierfett auf den Zahnradzähnen auftragen. Das Motorgehäuse mit dem verbleibenden Fett füllen.</p>	<p>1 Das Getriebegehäuse auf den Motor schieben und mit sechs Schrauben anbringen. Mit 21 - 23 N·m festziehen.</p>	<p>2 Das Lagergehäuse mit vier Schrauben und Unterlegscheiben anbringen. Mit 47 - 61 N·m festziehen.</p>	<p>3 Die vordere Abdeckung mit vier Schrauben anbringen.</p>
---	--	--	--

Założenie napędu i osłony łożyska

<p>Upewnij się, że przekładnia i podkładki oporowe znajdują się na swoim miejscu. Nałóż szczotką smar na zęby przekładni. Pozostałym smarem wypełnij obudowę silnika.</p>	<p>1 Wepchnij obudowę napędu na silnik i dokręć sześcioma śrubami. Moment obrotowy do 21—23 N·m (190—210 in·lb).</p>	<p>2 Zamocuj obudowę łożyska czterema śrubami i podkładkami. Moment obrotowy do 47-61 N·m (35-45 ft·lb).</p>	<p>3 Zamocuj przednią pokrywę za pomocą czterech śrub.</p>
---	--	--	--

Установка привода и корпуса подшипника

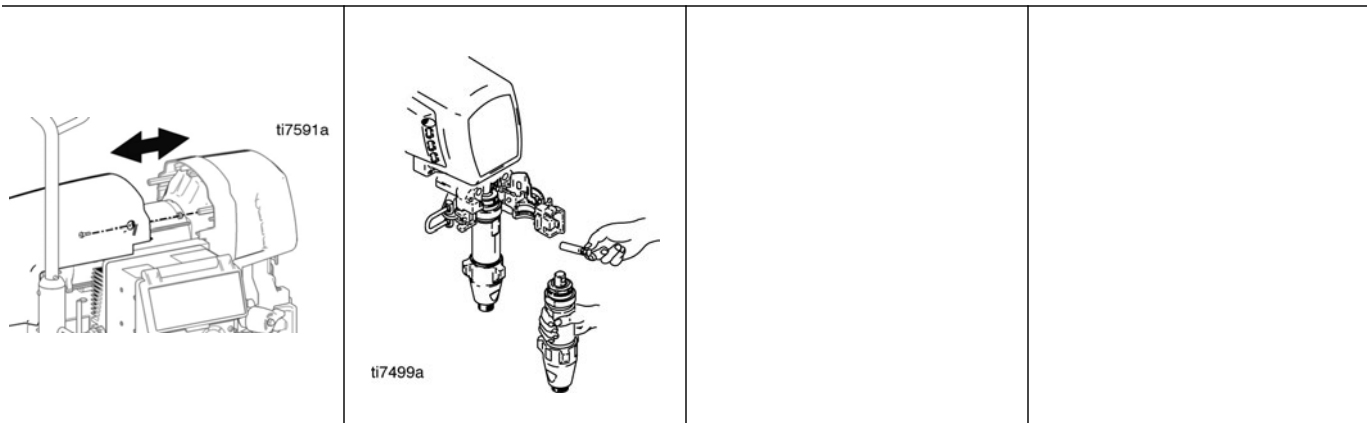
<p>Убедитесь, что шестерня и упорные шайбы остались на месте. Щеткой нанесите смазку на зубья шестерни. Заполните корпус мотора оставшейся смазкой.</p>	<p>1 Задвиньте корпус привода в мотор и закрепите шестью винтами. Затяните с усилием 21-23 Н·м (190-210 дюймов-фунт).</p>	<p>2 Установите корпус подшипника и закрепите его четырьмя винтами с шайбами. Затяните с усилием 47-61 Н·м (35-45 футов-фунт).</p>	<p>3 Установите переднюю крышку и закрепите ее четырьмя винтами.</p>
---	---	--	--

Montáž skříně pohonu a ložiska

<p>Překontrolujte, že ozubená kola a přítlačné podložky jsou na svých místech. Naneste štětcem mazací tuk na zuby ozubených kol. Zbytkem mazacího tuku naplňte skříň motoru.</p>	<p>1 Nasuňte skříň pohonu na motor a připevněte ji pomocí šesti šroubů. Utáhněte momentem 21-23 N·m (190-210 in·lb).</p>	<p>2 Instalujte skříň ložiska pomocí čtyř šroubů a podložek. Utáhněte momentem 47-61 N·m (35-45 ft·lb).</p>	<p>3 Instalujte přední víko pomocí čtyř šroubů.</p>
--	--	---	---

A hajtómú- és csapágyház beszerelése

<p>Ellenőrizze, hogy a hajtómű és a nyomóalátétek a helyükön találhatók. A hajtómű fogaskerekeire vigyen fel kefe segítségével gépszirt. A maradék zsírt töltsé a motorházba.</p>	<p>1 Tolja a hajtóműházat a motorra és szerelje be a hat csavarral. Húzza meg 21 - 23 N·m (190 - 210 in·lb) nyomatékkal.</p>	<p>2 Helyezze vissza a csapágyházat a négy csavarral és az alátéttekkel. Húzza meg 47 - 61 N·m (35 - 45 ft·lb) nyomatékkal.</p>	<p>3 Rögzítse az elülső fedelet a négy csavarral.</p>
---	--	---	---



Einbau des Getriebe- und Lagergehäuses

- | | | | |
|---|---|---|---|
| 4 | Das Abdeckblech mit zwei Schrauben anbringen. | 5 | Pumpe einbauen. Siehe Austausch der Unterpumpe , Seite 54. |
|---|---|---|---|

Założenie napędu i osłony łożyska

- | | | | |
|---|-------------------------------|---|---|
| 4 | Dwoma śrubami zamocuj osłonę. | 5 | Zamontuj pompę, Wymiana pompy wyporowej, strona 54. |
|---|-------------------------------|---|---|

Установка привода и корпуса подшипника

- | | | | |
|---|--|---|--|
| 4 | Установите кожух при помощи двух винтов. | 5 | Установите насос. Замена поршневого насоса , стр. 54. |
|---|--|---|--|

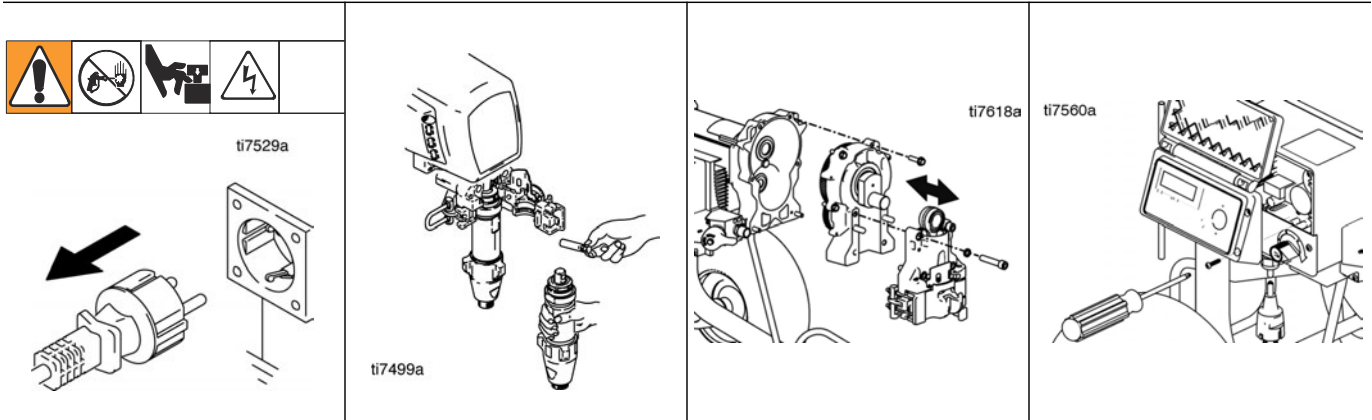
Montáž skříně pohonu a ložiska

- | | | | |
|---|---|---|---|
| 4 | Instalujte boční kryt pomocí dvou šroubů. | 5 | Instalujte čerpadlo; Výměna výtlačného čerpadla, strana 54. |
|---|---|---|---|

A hajtómű- és csapágyház beszerelése

- | | | | |
|---|--|---|--|
| 4 | Szerelje fel a védőburkolatot két csavar segítségével. | 5 | Szerelje fel a szivattyút. Térfogat-kiszorításos szivattyú cseréje , 54. oldal. |
|---|--|---|--|

Austausch des Motors / Wymiana silnika / Замена электродвигателя / Výměna motoru / A motor cseréje



Motorausbau

Achtung: Druckentlastung durchführen; Seite 27. Netzkabel des Spritzgeräts abziehen. 5 Minuten warten, bevor mit der Arbeit begonnen wird.

1 Pumpe ausbauen; siehe Abschnitt **Austausch der Unterpumpe**, Seite 51.
Vorsicht: Beim Entfernen des Getriebegehäuses nicht den Zahnradblock fallen lassen. Der Zahnradblock kann am Motor oder Getriebegehäuse festkleben.

2 Getriebegehäuse und Lagergehäuse ausbauen; **Austausch von Getriebegehäuse und Lagergehäuse**, Seite 57.

3 Schritte 1-14 unter **Steuerkartenausbau** auf Seite 65 durchführen.

Wymiana silnika

Ostrzeżenie: Wykonaj Dekompresja; strona 27. Wyłącz rozpylacz z zasilania. Odczekaj 5 minut, zanim rozpoczniesz obsługę.

1 Zdemontuj pompę. Wymiana pompy wyporowej, strona 51.
Uwaga! Nie upuść układu przekładni w czasie demontażu obudowy napędu. Mechanizm przekładni może być nadal dołączony do przedniej pokrywy silnika lub obudowy napędu.

2 Zdjąć obudowę napędu i obudowę łożyska; Wymiana Obudowy Napędu i Silnika, strona 57.

3 Wykonać Wymiana regulatora ciśnienia, kroki 1 - 14, strona 65.

Снятие электродвигателя

Предупреждение: Выполните Сброс давления, стр. 27. Отсоедините распылитель от сети. Подождите 5 минут перед обслуживанием.

1 Снимите насос. **Замена поршневого насоса**, стр. 51.
Предупреждение: Не уроните блок шестерен при снятии корпуса привода. Блок шестерен может прилипнуть к мотору или корпусу привода.

2 Снимите корпус привода и корпус подшипника; **Замена привода и корпуса подшипника**, стр. 57.

3 Выполните **Сброс платы управления**, действия 1-14, стр. 65.

Demontáž motoru

Upozornění: Proveďte Vypuštění tlaku; strana 27. Odpojte stříkací zařízení od sítě. Vyčkejte 5 minut, než začnete s opravou.

1 Demontujte čerpadlo; Výměna výtlačného čerpadla, strana 51.
Výstraha: Při demontáži skříně převodů neupuště skupinu ozubených kol. Skupina ozubených kol může držet v motoru nebo ve skříni pohonu.

2 Demontujte skříně pohonu a ložiska; Výměna skříně pohonu a ložiska, strana 57.

3 Proveďte Demontáž ovládací desky, kroky 1 - 14, strana 65.

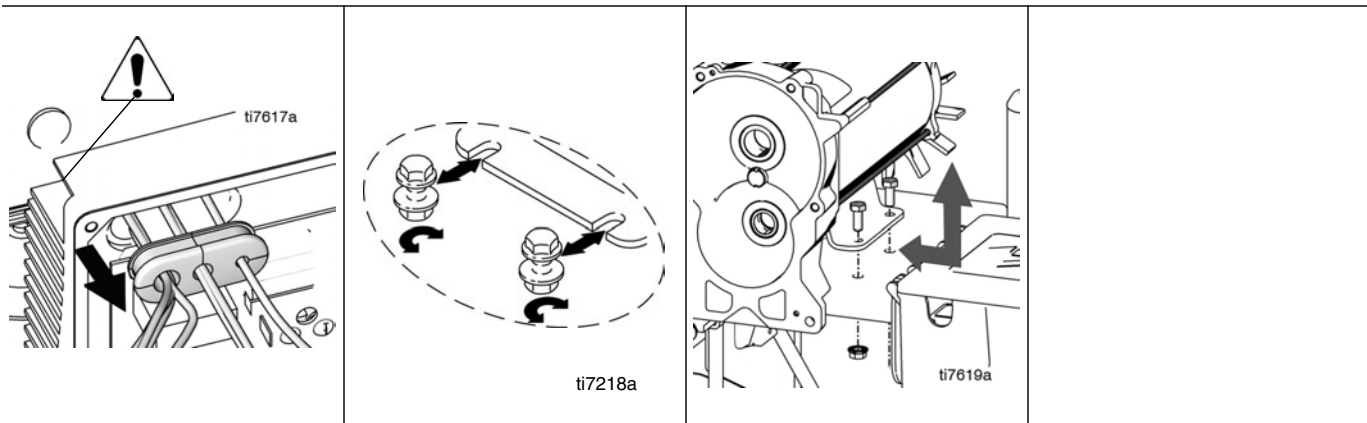
A motor eltávolítása

Figyelmeztetés: Végezzon Nyomásmentesítést, lásd 27. oldal. Húzza ki a festékszórót. Várjon 5 percet a javítás megkezdésével.

1 Távolítsa el a szivattyút. Lásd a **Térfogat-kiszorítás szivattyú cseréje** c. részt a 51. oldalon.
Vigyázat: Ügyeljen arra, hogy ne hagyja elejtse a csoportkereket a hajtásház eltávolításakor. A csoportkerekeket a motorra vagy a hajtásházra lehet akasztani.

2 Távolítsa el a hajtómű- és csapágyházat, **A hajtómű- és csapágyház cseréje**, 57. oldal.

3 Végezze el a **Vezérlőtábla eltávolítását**, 1 - 14 lépések, 65. oldal.



Motorausbau

<p>! Achtung – scharfe Kanten!</p> <p>4 Das Zugentlastungsstück aus der Platte schieben und von den Motorkabeln lösen.</p>	<p>5 Zwei Muttern an der Seite neben der Steuerkarte lösen.</p>	<p>6 Zwei Schrauben und Muttern an der Seite gegenüber der Steuerkarte entfernen und den Motor aus dem Fahrgestellrahmen nehmen.</p>
---	---	--

Wymiana silnika

<p>! Ostrzeżenie ostre krawędzie!</p> <p>4 Wysuń sitko z płytki pręta zasilającego i zdejmij z kabli silnika.</p>	<p>5 Poluzować dwie nakrętki z boku, przy regulatorze.</p>	<p>6 Zdjąć dwie śruby i nakrętki z boku, naprzeciwko regulatora, wyjąć silnik z ramy wózka.</p>
--	--	---

Снятие электродвигателя

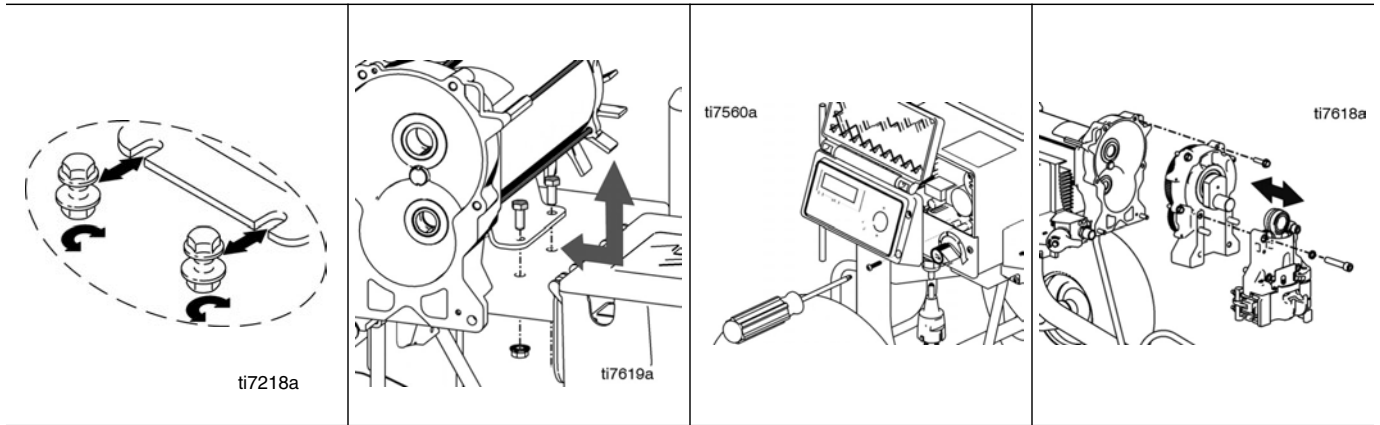
<p>! Предупреждение - острые края!</p> <p>4 Выдвиньте блок снятия нагрузки из пластины питания и снимите его с обмоток мотора.</p>	<p>5 Ослабьте две гайки на стороне рядом с блоком управления.</p>	<p>6 Отверните два винта, снимите гайки на стороне, противоположной блоку управления и снимите мотор с рамы тележки.</p>
---	---	--

Demontáž motoru

<p>! Pozor ostré hrany!</p> <p>4 Vytlačte průchodku kabelu z desky přenášející tlak a odpojte vodiče od motoru.</p>	<p>5 Povolte dvě matice na straně poblíž ovládání.</p>	<p>6 Odstraňte dva šrouby a matice na opačné straně vůči ovládání a demontujte motor z rámu vozíku.</p>
--	--	---

A motor eltávolítása

<p>! Vigyázat a peremek élesek!</p> <p>4 Nyomja ki a feszültségmentesítőt a hajtórúd lemezéből és távolítsa el a motor vezetékekről.</p>	<p>5 Lazítsa meg a két anyát a vezérléshez közeli oldalon.</p>	<p>6 Szerelje ki a két csavart és az anyákat a vezérléssel ellentétes oldalon és vegye ki a motort a kocsi alvázból.</p>
---	--	--



Motoreinbau

<p>1 Den neuen Motor unter den beiden Schrauben im Fahrgestellrahmen neben die Steuerkarte schieben.</p>	<p>2 Zwei Schrauben und Muttern an der Motorseite gegenüber der Steuerkarte anbringen. Alle vier Schrauben und Muttern festziehen. Die Muttern mit 1,46 - 1,69 N·m festziehen.</p>	<p>3 Schritte 5-21 unter Steuerkartenausbau auf Seite 71 durchführen.</p>	<p>Getriebegehäuse und Lagergehäuse ausbauen; Austausch von Getriebegehäuse und Lagergehäuse, Seite 59.</p>
--	--	--	--

Instalacja silnika

<p>1 Wsunąć nowy silnik pod dwie śruby w ramie wózka koło regulatora.</p>	<p>2 Zainstalować dwie śruby i nakrętki po stronie silnika na przeciw regulatora. Dokręć wszystkie cztery śruby i nakrętki. Moment obrotowy do 1,46-1,69 N·m (200-230 in·lb).</p>	<p>3 Wykonaj Instalacja tablicy kontrolnej kroki 5-21, strona 71.</p>	<p>Zamontuj obudowę napędu i obudowę łożyska: Wymiana Obudowy Napędu i Łożyska, strona 59.</p>
---	---	---	--

Установка электродвигателя

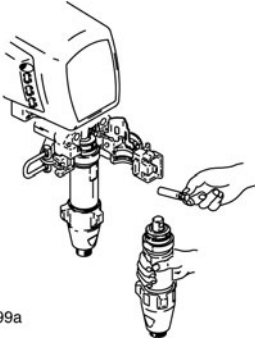
<p>1 Задвиньте новый мотор под два винта в раме тележки рядом с блоком управления.</p>	<p>2 Установите два винта и гайки на стороне мотора, противоположной блоку управления. Затяните все четыре винта и гайки. Затяните гайки с усилием 1,46-1,69 Н·м (200-230 дюймов-фунт).</p>	<p>3 Выполните Установку платы управления, действия 5-21, стр. 71.</p>	<p>Установите корпус привода и корпус подшипника: Замена привода и корпуса подшипника, стр. 59.</p>
--	---	---	--

Instalace motoru

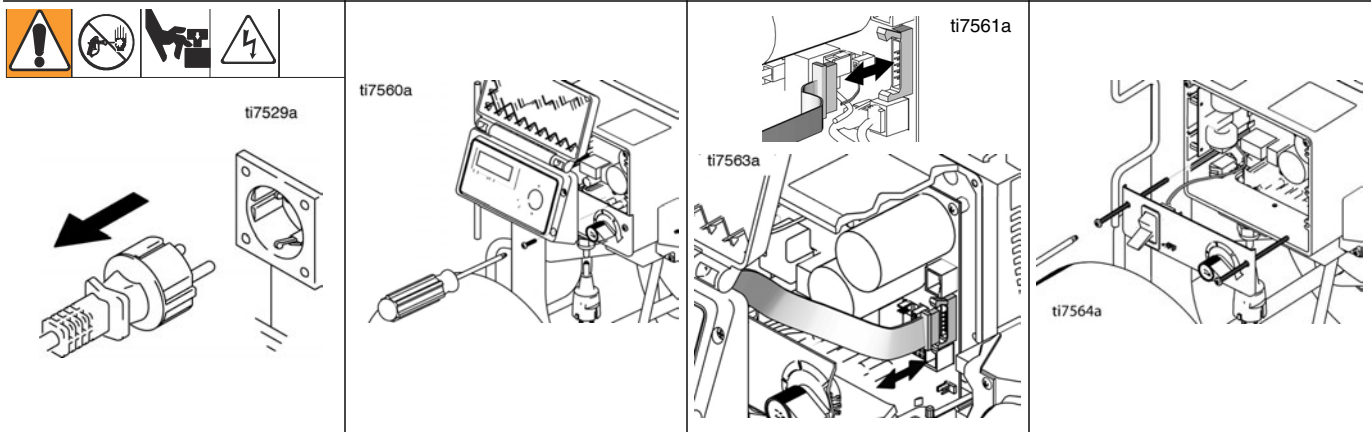
<p>1 Zasuňte nový motor pod dva šrouby v rámu vozíku poblíž ovládání.</p>	<p>2 Instalujte dva šrouby a matice na stranu motoru naproti ovládání. Dotáhněte všechny čtyři šrouby a matice. Dotáhněte matice momentem 1,46-1,69 N·m (200-230 in·lb).</p>	<p>3 Provedte Montáž desky ovládání kroky 5-21, strana 71.</p>	<p>Namontujte skříň pohonu a ložiska: Výměna skříňe pohonu a ložiska, strana 59.</p>
---	--	--	--

A motor beszerelése

<p>1 Csúsztassa be az új motort a két csavar alá a kocsi alvázban a vezérléshez közel.</p>	<p>2 Helyezze be a két csavart és az anyákat a motor oldalán, szemben a vezérléssel. Húzza meg mind a négy csavart és az anyákat. Az anyákat 1,46 - 1,69 N·m (200 - 230 in·lb) nyomatékkal húzza meg.</p>	<p>3 Végezze el A Vezérlőtábla beszerelésének 5 - 21 lépéseit, 71. oldal.</p>	<p>Szerelje be a hajtómű- és csapágyházat: A hajtómű- és csapágyház cseréje, 59. oldal.</p>
--	---	--	--

 <p>ti7499a</p>			
Motoreinbau			
<p>4 Pumpe einbauen; Austausch der Unterpumpe, Seite 54.</p>			
Instalacja silnika			
<p>4 Zamontuj pompę. Wymiana pompy wporowej, strona 54.</p>			
Установка электродвигателя			
<p>4 Установите насос. Замена поршневого насоса, стр. 54.</p>			
Instalace motoru			
<p>4 Instalujte čerpadlo; Výměna výtlačného čerpadla, strana 54.</p>			
A motor beszerelése			
<p>4 Szerelje fel a szivattyút. Térfogat-kiszorításos szivattyú cseréje, 54. oldal.</p>			

Steuerkartenaustausch / Wymiana płyty kontrolnej / Замена платы управления / Výměna desky ovládání / A vezérlőpanel cseréje



Steuerkartenausbau

Achtung: Druckentlastung durchführen; Seite 27. Netzkabel des Spritzgeräts abziehen. 5 Minuten warten, bevor mit der Arbeit begonnen wird.

1 Vier Schrauben und Abdeckung entfernen.

2 Den Anzeigegerätestecker von der Motorsteuerkarte lösen.

3 Die beiden unteren Schrauben entfernen und die Bedienungstafel frei hängen lassen.

Wyjęcie płyty kontrolnej

Ostrzeżenie: Wykonaj Dekompresja; strona 27. Odłącz kabel zasilający rozpylacz. Odczekaj 5 minut zanim rozpoczniesz obsługę.

1 Zdejmij cztery śruby i pokrywę.

2 Odłącz złącze wyświetlacza (A) od płyty kontrolnej silnika.

3 Zdejmij dwie dolne śruby i pozwól panelowi kontrolnemu zwisać swobodnie.

Удаление платы управления

Предупреждение: Выполните Сброс давления, стр. 27. Отсоедините распылитель от сети. Подождите 5 минут перед обслуживанием.

1 Отверните четыре винта и снимите крышку.

2 Отсоедините разъем дисплея от платы управления мотора.

3 Отверните два нижних винта и дайте панели управления свободно повиснуть вниз.

Demontáž desky ovládání

Upozornění: Proveďte Vypuštění tlaku; strana 27. Odpojte stříkací zařízení od sítě. Vyčkejte 5 minut, než začnete s opravou.

1 Odstraňte čtyři šrouby a víko.

2 Odpojte konektor displeje od desky ovládání motoru.

3 Odstraňte spodní dva šrouby a nechejte panel ovládání volně viset dolů.

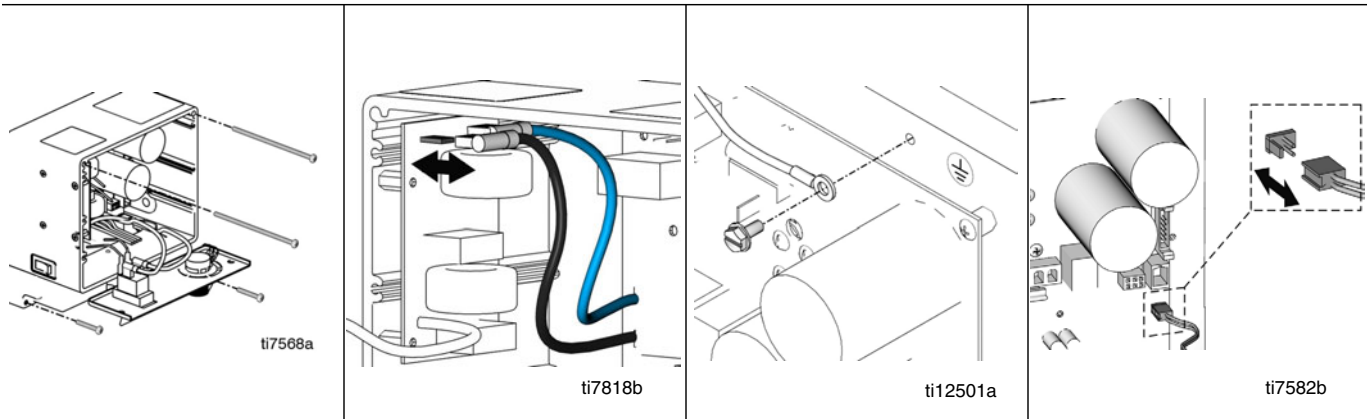
Vezérlőtábla eltávolítása

Figyelmeztetés: Végezzon Nyomásmentesítést, lásd 27. oldal. Húzza ki a festékszórót. Várjon 5 percet a javítás megkezdésével.

1 Távolítsa el a négy csavart és a fedelet.

2 Húzza ki a kijelző csatlakozóját a motorvezérlő panelből.

3 Távolítsa el a két alsó csavart, és hagyja a vezérlőpanelt lelógni.



Steuerkartenausbau

<p>4 Zwei untere Schrauben entfernen. Zwei obere Schrauben entfernen und das Kontrollgehäuse teilweise abnehmen.</p>	<p>5 Den blauen (NEUTRAL) und schwarzen (LEITUNG) Stecker von der Filterkarte entfernen.</p>	<p>6 Die Erdungsschraube aus der Platte entfernen.</p>	<p>7 Den Stecker des 10/14-A-Schalters von der Motorsteuerkarte abziehen.</p>
--	--	--	---

Wyjęcie płyty kontrolnej

<p>4 Zdejmij dwie dolne śruby. Zdejmij dwie górne śruby, a następnie częściowo zdejmij obudowę regulatora.</p>	<p>5 Zdejmij niebieską (NEUTRAL) i czarną (LINE) złączkę z płyty filtra.</p>	<p>6 Wykręć śrubę uziemienia z płyty szyny zasilania.</p>	<p>7 Odłączyć 10/14A złącze przełącznika od płyty kontrolnej silnika.</p>
--	--	---	---

Удаление платы управления

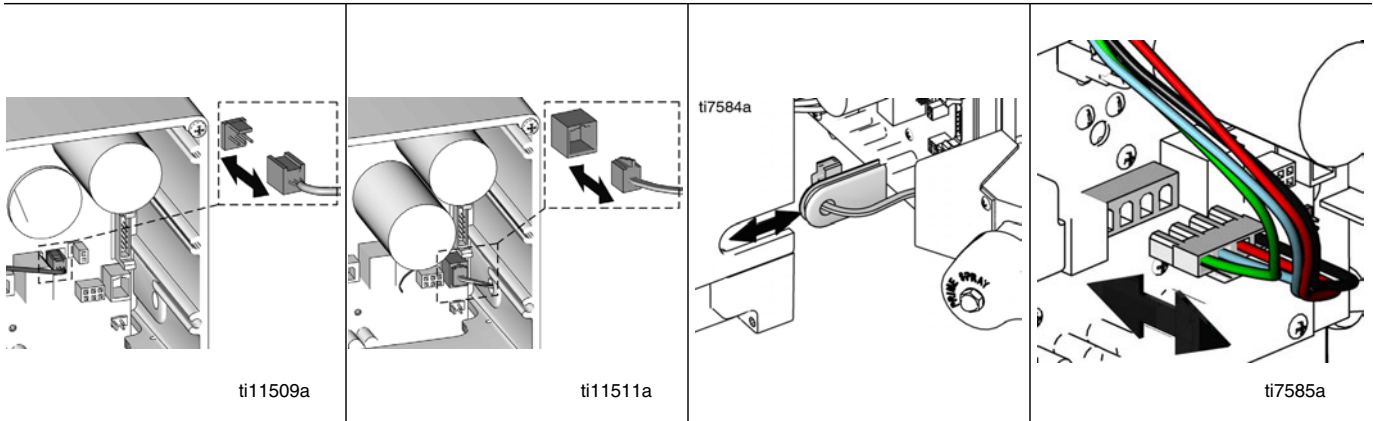
<p>4 Отверните два нижних винта. Отверните два верхних винта и частично снимите корпус управления.</p>	<p>5 Удалите соединители синий (NEUTRAL) (НОЛЬ) и черный (LINE) (ФАЗА) с платы фильтра.</p>	<p>6 Снимите винт заземления с платы управления.</p>	<p>7 Отсоедините разъем переключателя 10/14А от платы управления мотора.</p>
--	---	--	--

Demontáž ovládací desky

<p>4 Demontujte dva dolní šrouby. Demontujte dva horní šrouby a částečně sejměte kryt.</p>	<p>5 Odpojte modrý (NULOVÝ) a černý (FÁZE) konektor od desky s filtry.</p>	<p>6 Demontujte uzemňovací šroub z desky přípojnice.</p>	<p>7 Odpojte konektor přepínače 10/14 A od desky ovládací motoru.</p>
--	--	--	---

Vezérlőtábla eltávolítása

<p>4 Távolítsa el a két alsó csavart. Távolítsa el a felső két csavart, majd részlegesen távolítsa el a vezérlés házat.</p>	<p>5 A szűrőlemezről csatlakoztassa le a kék (NULL) és a fekete (VONAL) vezetékek csatlakozóit.</p>	<p>6 Csavarja ki a földelőcsavart a teljesítményelektronikát tartalmazó lemezből.</p>	<p>Távolítsa el a 10/14 A-es kapcsoló csatlakozóját a motorvezérlő panelből.</p>
---	---	---	--



Steuerkartenausbau

8	Den Potentiometerstecker von der Motorsteuerkarte abziehen.	9	Den Sensorstecker von der Motorsteuerkarte abziehen.	10	Die Sensortülle aus dem Kontrollgehäuse schieben und das Kontrollgehäuse abnehmen.	11	Motorstecker von der Motorsteuerkarte abziehen.
---	---	---	--	----	--	----	---

Wyjęcie płyty kontrolnej

8	Odłącz złącze potencjometru od płyty kontrolnej silnika.	9	Odłącz złącze przetwornika (E) od płyty kontrolnej silnika.	10	Wysuń pierścien przetwornika z obudowy regulatora i zdejmij obudowę regulatora.	11	Odłącz złącze silnika od płyty kontrolnej silnika.
---	--	---	---	----	---	----	--

Удаление платы управления

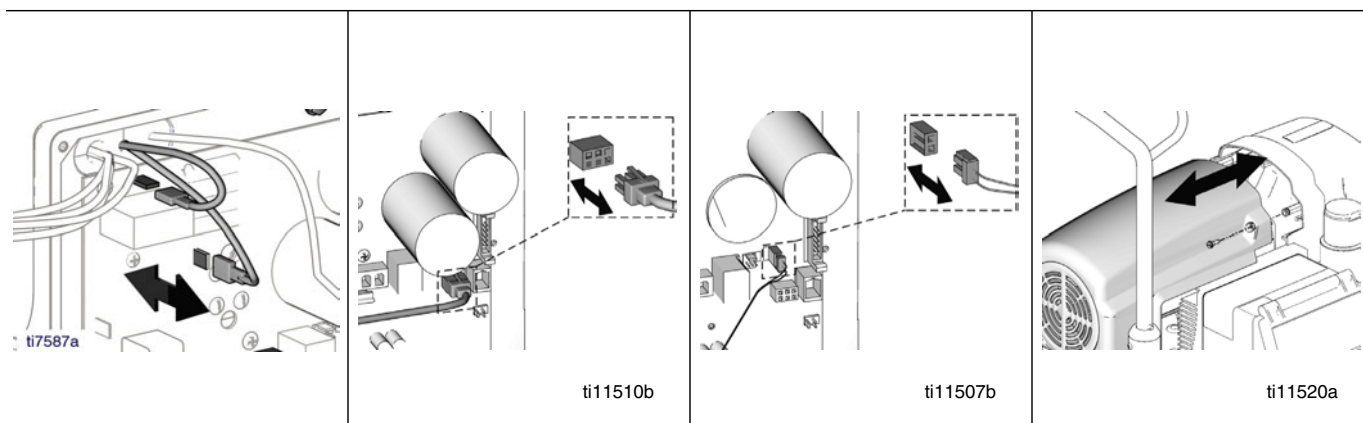
8	Отсоедините разъем потенциометра от платы управления мотора.	9	Отсоедините разъем датчика от платы управления мотора.	10	Выдвиньте втулку датчика из корпуса блока управления и снимите корпус блока управления.	11	Отсоедините разъемы мотора от платы управления мотора.
---	--	---	--	----	---	----	--

Demontáž ovládací desky

8	Odpojte konektor potenciometru od desky ovládaní motoru.	9	Odpojte konektor snímače od desky ovládaní motoru.	10	Vysuňte průchodku snímače ze skříně ovládaní a demontujte skříně ovládaní.	11	Odpojte konektor motoru od desky ovládaní motoru.
---	--	---	--	----	--	----	---

Vezérlőtábla eltávolítása

8	Húzza ki a potenciométer csatlakozót a motorvezérlő panelből.	9	Húzza ki a jeladó csatlakozóját a motorvezérlő panelből.	10	Csúsztassa ki a jeladó tömítőgyűrűjét a vezérlés házból és távolítsa el a vezérlés házat.	11	Húzza ki a motor csatlakozót a motorvezérlő panelből.
---	---	---	--	----	---	----	---


Steuerkartenausbau

12 Zwei Spulenstecker von der Motorsteuerkarte abziehen.	13 Den Stromstecker des Motor-Resolvers von der Motorsteuerkarte abziehen.	14 Den zweiadrigen Motorstecker von der Motorsteuerkarte abziehen.	15 Motorschild vom Spritzgerät entfernen.
--	--	--	---

Wyjęcie płyty kontrolnej

12 Odłącz dwa złącza uzwojenia od płyty kontrolnej silnika.	13 Odłącz złącza zasilające przelicznika silnika od płyty kontrolnej silnika.	14 Odłącz dwużyłowe złącze zasilające płyty kontrolnej silnika.	15 Wyjmij osłonę silnika z malowarki.
---	---	---	---------------------------------------

Удаление платы управления

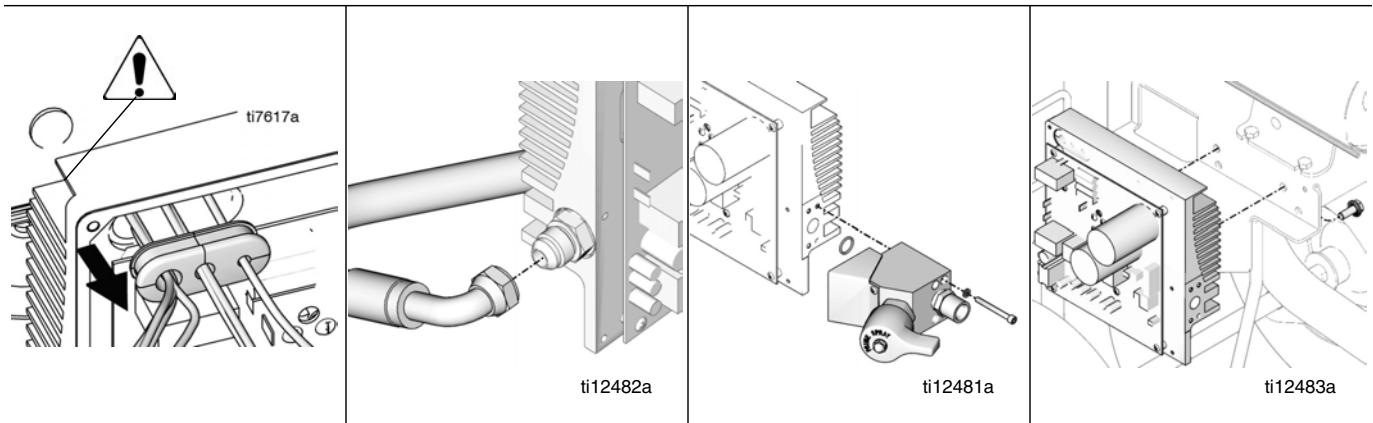
12 Отсоедините два разъема катушки от платы управления мотора.	13 Отсоедините разъем преобразователя питания от платы управления мотора.	14 Отсоедините разъем с двумя проводами от платы управления мотора.	15 Снимите кожух фильтра с распылителя.
--	---	---	---

Demontáž ovládací desky

12 Odpojte dvou vodičové konektory od desky ovládání motoru.	13 Odpojte konektor napájení kodéru motoru od desky ovládání motoru.	14 Odpojte dvou vodičový konektor motoru od desky ovládání motoru.	15 Demontujte štít motoru ze stříkacího zařízení.
--	--	--	---

Vezérlőtábla eltávolítása

12 Húzza ki a két tekercs csatlakozót a motorvezérlő panelből.	13 Húzza ki a motor rezolver tápfeszültség csatlakozót a motorvezérlő panelből.	14 Húzza ki a motor kéteres csatlakozót a motorvezérlő panelből.	15 Húzza le a motor védőburkolatát a szivattyúról.
--	---	--	--



Steuerkartenausbau

<p>! Achtung – scharfe Kanten!</p> <p>16 Motortüllen von der Platte entfernen. Die Motor- und Spulenkabel durch die Platte ziehen.</p>	<p>17 Den Farbschlauch von der Hydraulikarmatur der Platte abziehen.</p>	<p>18 Den Ventilblock von der Platte abnehmen.</p>	<p>19 Die Platte vom Fahrgestellrahmen abnehmen.</p>
---	--	--	--

Wyjęcie płyty kontrolnej

<p>! Ostrzeżenie ostre krawędzie!</p> <p>16 Wymij pierścień uszczelniający silnika z płyty szyny zasilania. Wyciągnij silnik i przewody uzwojenia przez płytę.</p>	<p>17 Wymij wąż ze złączki hydraulicznej płyty.</p>	<p>18 Wymij blok zaworowy z płyty.</p>	<p>19 Wymij płytę z ramy wózka.</p>
---	---	--	-------------------------------------

Удаление платы управления

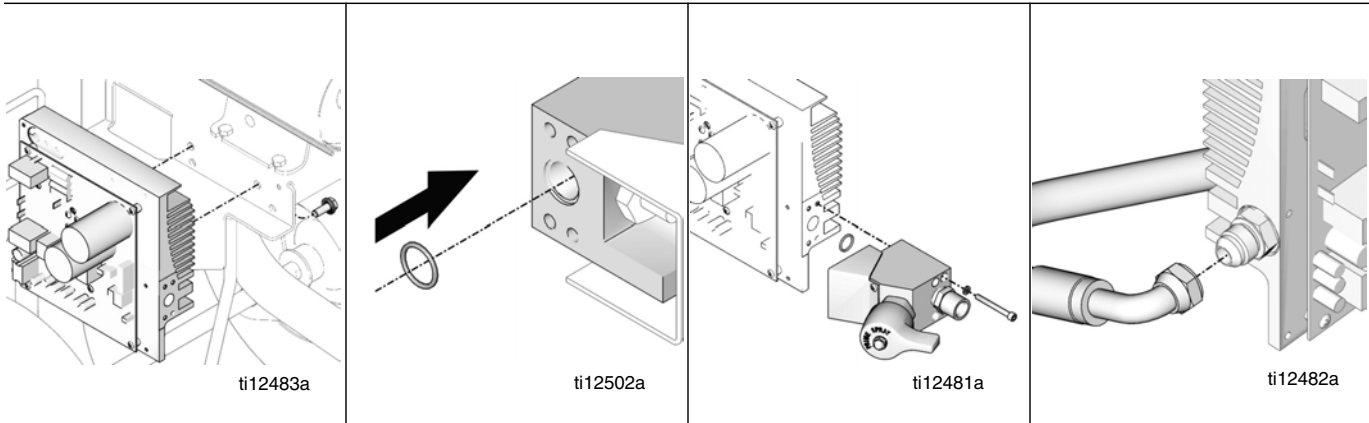
<p>! Предупреждение - острые края!</p> <p>16 Снимите прокладку мотора с приводной консоли. Пропустите провода мотора и катушки через приводную консоль.</p>	<p>17 Снимите шланги окраски с гидравлических патрубков приводной консоли.</p>	<p>18 Снимите блок клапанов с приводной консоли.</p>	<p>19 Снимите приводную консоль с рамы тележки.</p>
--	--	--	---

Demontáž ovládací desky

<p>! Pozor ostré hrany!</p> <p>16 Demontujte průchodku motoru z desky přípojnice. Protáhněte vodiče motoru a cívký přípojnicí.</p>	<p>17 Odpojte hadici na barvu z hydraulického konektoru přípojnice.</p>	<p>18 Demontujte blok ventilů z přípojnice.</p>	<p>19 Demontujte přípojnicí z rámu vozíku.</p>
---	---	---	--

Vezérlőtábla eltávolítása

<p>! Vigyázat a peremek élesek!</p> <p>16 Távolítsa el a motor fűzőkarikáját a teljesítményelektronikát tartalmazó lemezről. Húzza keresztül a motor és a tekercs vezetékait a teljesítményelektronikát tartalmazó lemezen.</p>	<p>17 Válassza le a festéktömlőt a teljesítményelektronikát tartalmazó lemez alatti hidraulikus csatlakozóról.</p>	<p>18 Távolítsa el a szeleptömböt a teljesítményelektronikát tartalmazó lemezről.</p>	<p>19 Vegye le a teljesítményelektronikát tartalmazó lemezt a festékszóró vázáról.</p>
--	--	---	--



Einbau der Steuerkarte

<p>1 Die Platte aus dem Reparaturset Steuerkarte Mark X 220V 287993 am Fahrgestellrahmen montieren. Schrauben mit 22,6 – 26,0 N·m anziehen.</p>	<p>2 Den O-Ring-Sitz im Ventilblock reinigen und einfetten. Einen neuen O-Ring in den Ventilblock einsetzen.</p>	<p>3 Den Ventilblock auf der Platte montieren. Die Schrauben mit 3,38 – 3,95 N·m anziehen.</p>	<p>4 Den Farbschlauch in die Hydraulikarmatur der Platte einsetzen. Anzugsmoment 2,8 – 3,4 N·m.</p>
--	--	--	---

Instalacja płyty kontrolnej

<p>1 Na ramie wózka zamontuj płytę szyny zasilania z Mark X 220V Zestawu naprawczego płyty kontrolnej 287993. Dokręć śruby momentem 22,6 - 26,0 N·m (200 - 230 in-lb)</p>	<p>2 Oczyszć gniazdo pierścienia o-ring w bloku zaworów. Nałóż smar na gniazdo. Włóż nowy pierścień o-ring do bloku zaworów.</p>	<p>3 Zainstaluj blok zaworów na płycie szyny zasilania. Dokręć śruby momentem 3,38 - 3,95 N·m (30 - 35 in-lb).</p>	<p>4 Podłącz wąż farby do złączki hydraulicznej płyty. Dokręć momentem 2,8 - 3,4 N·m (25 - 30 in-lb).</p>
---	--	--	---

Монтаж платы управления

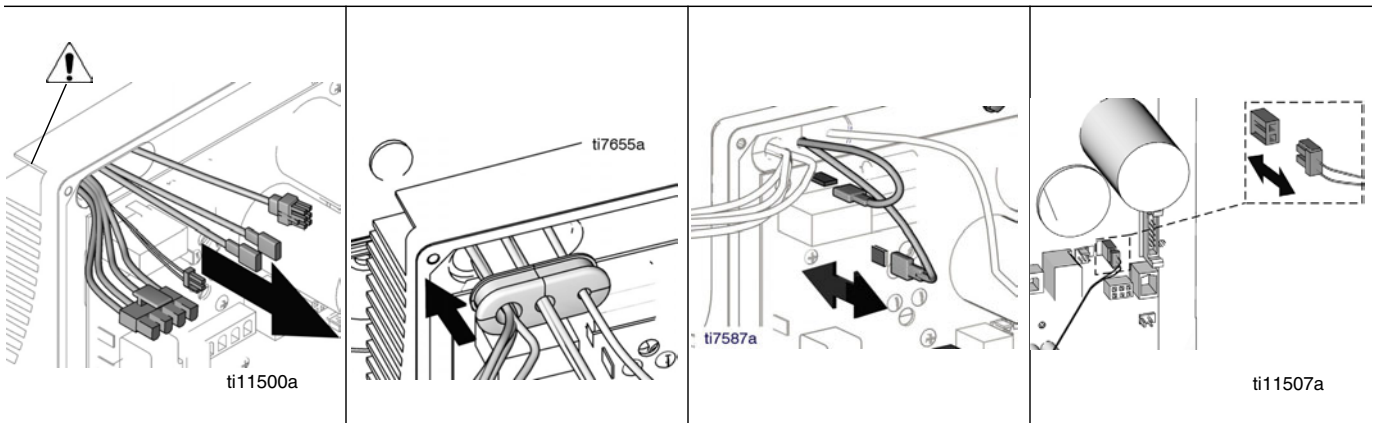
<p>1 Установите приводную консоль из Отметка X 220 В Ремкомплект платы управления 287993 на раму тележки. Затяните винты до 22,6-26,0 Н·м (200 - 230 дюймов-фунт)</p>	<p>2 Почистите седло уплотнительного кольца в блоке клапанов. Нанесите смазку на седло уплотнительного кольца. Установите новое уплотнительное кольцо в блок клапанов.</p>	<p>3 Установите блок клапанов приводную консоль. Затяните винты до 3,38-3,95 Н·м (30 - 35 дюймов-фунт)</p>	<p>4 Установите шланги окраски в гидравлические патрубки приводной консоли. Затяните до 2,8-3,4 Н·м (25-30 дюймов-фунт).</p>
--	--	--	--

Montáž desky ovládání

<p>1 Nainstalujte přípojnicu ze sady Sada pro opravu desky ovládání Mark X 220V 287993 na rám vozíku. Šrouby dotáhněte momentem 22,6 - 26,0 N·m (200 - 230 in-lb)</p>	<p>2 Vyčistěte sedlo o-kroužku v bloku ventilů. Namažte sedlo o-kroužku mazacím tukem. Nainstalujte do bloku ventilů nový o-kroužek.</p>	<p>3 Nainstalujte blok ventilů na přípojnicu. Šrouby dotáhněte momentem 3,38 - 3,95 N·m (30 - 35 in-lb).</p>	<p>4 Nainstalujte hadici na barvu na hydraulický konektor přípojnice. Dotáhněte momentem 2,8 - 3,4 N·m (25 - 30 in-lb).</p>
---	--	--	---

Vezérlőtábla felszerelése

<p>1 Szerelje fel a 287993. számmal jelölt Mark X 220V Control Board javítókészletben található teljesítményelektronikát tartalmazó lemezt a festékszóró vázára. A csavarokat húzza meg 22,6-26,0 N·m (200-230 in-lb) nyomatékkal.</p>	<p>2 Tisztítsa meg a szeleptömbben lévő o-gyűrű aljzatát. Zsírozza meg az o-gyűrű aljzatát. A szeleptömbbe szereljen be egy új o-gyűrűt.</p>	<p>3 Szerelje fel a szeleptömböt a teljesítményelektronikát tartalmazó lemezre. A csavarokat húzza meg 3,38-3,95 N·m (30-35 in-lb) nyomatékkal.</p>	<p>4 Erősítse fel a festéktömlőt a teljesítményelektronikát tartalmazó lemez alatti hidraulikus csatlakozóra. Húzza meg 2,8-3,4 N·m (25-30 in-lb) nyomatékkal.</p>
---	--	---	--



Einbau der Steuerkarte

<p> Achtung – scharfe Kanten!</p> <p>5 Die Motor- und Spulenkabel durch die Platte ziehen.</p>	<p>6 Die Motor- und Spulenkabel in die Motortülle einsetzen. Die Motortülle in die Platte einsetzen.</p>	<p>7 Zwei Spulenstecker an der Motorsteuerkarte anschließen.</p>	<p>8 Den zweiadrigen Motorstecker an der Motorsteuerkarte anschließen.</p>
--	--	--	--

Instalacja płyty kontrolnej

<p> Ostrzeżenie ostre krawędzie!</p> <p>5 Przeciągnij silnik z przewodami uzwojenia przez płytę.</p>	<p>6 Włóż silnik i przewody uzwojenia w pierścień uszczelniający silnika. Włóż pierścień do płyty.</p>	<p>7 Podepnij dwa złącza uzwojenia do płyty kontrolnej silnika.</p>	<p>8 Podłącz dwuprzewodowe złącze silnika do płyty kontrolnej silnika.</p>
--	--	---	--

Монтаж платы управления

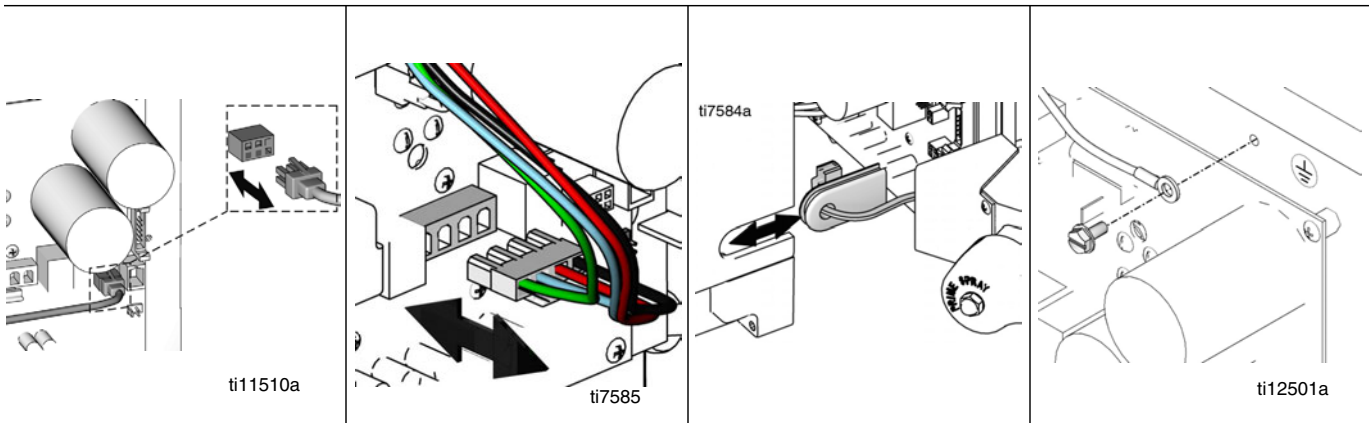
<p> Предупреждение - острые края!</p> <p>5 Пропустите провода двигателя и катушки через приводную консоль.</p>	<p>6 Установите провода мотора и катушки в прокладку узкоиндуктора. Установите прокладку двигателя в приводную консоль.</p>	<p>7 Подсоедините два разъема катушки к плате управления мотора.</p>	<p>8 Подсоедините двухпроводной разъем мотора к плате управления мотора.</p>
--	---	--	--

Montáž desky ovládání

<p> Pozor ostré hrany!</p> <p>5 Protáhněte motor a vodiče cívký přípojnicí.</p>	<p>6 Protáhněte vodiče motoru a cívký přípojnicí. Zasuňte průchodku motoru do přípojnice.</p>	<p>7 Připojte konektory dvou vodičů cívký k desce ovládání motoru.</p>	<p>8 Připojte dvou vodičový konektor motoru k desce ovládání motoru.</p>
---	---	--	--

Vezérlőtábla felszerelése

<p> Vigyázat a peremek élesek!</p> <p>5 Húzza keresztül a motor és a tekercs vezetékait a teljesítményelektronikát tartalmazó lemezen.</p>	<p>6 Helyezze be a motor és a tekercs vezetékait a motor fűzőkarikájába. Helyezze fel a motor fűzőkarikáját a teljesítményelektronikát tartalmazó lemezre.</p>	<p>7 Csatlakoztassa a két tekercs csatlakozót a motorvezérlő panelhez.</p>	<p>8 Csatlakoztassa a motor kéteres csatlakozót a motorvezérlő panelhez.</p>
--	--	--	--



Einbau der Steuerkarte

9	Den Stecker des Motor-Resolvers an der Motorsteuerkarte anschließen.	10	Den Motorstecker an der Motor-Steuerkarte anschließen.	11	Die Sensortülle in das Kontrollgehäuse schieben.	12	Die Erdungsschraube an der Platte montieren. Schraube mit 2,48 – 3,16 N·m anziehen.
---	--	----	--	----	--	----	---

Instalacja płyty kontrolnej

9	Podłącz złącze przelicznika silnika do płyty kontrolnej silnika.	10	Podłącz złącze silnika do płyty kontrolnej silnika.	11	Wsuń pierścień przetwornika do obudowy regulatora.	12	Wkręć śrubę uziemiającą w płytę. Dokręć śrubę momentem 2,48 - 3,16 N·m (22 - 28 in·lb).
---	--	----	---	----	--	----	---

Монтаж платы управления

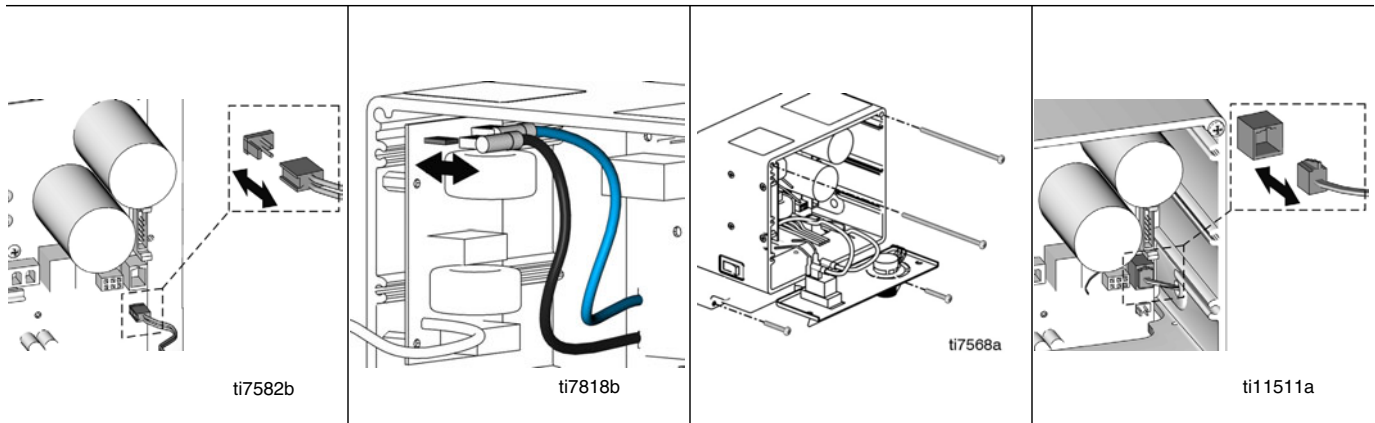
9	Подсоедините разъем преобразователя мотора к плате управления мотора.	10	Подсоедините разъем мотора к плате управления мотора.	11	Сдвиньте втулку датчика в корпус блока управления.	12	Установите заземлительные винты на приводную консоль. Затяните винты 2,48 – 3,16 Н·м (22 - 28 фунтов-дюйм).
---	---	----	---	----	--	----	---

Instalace desky ovládání

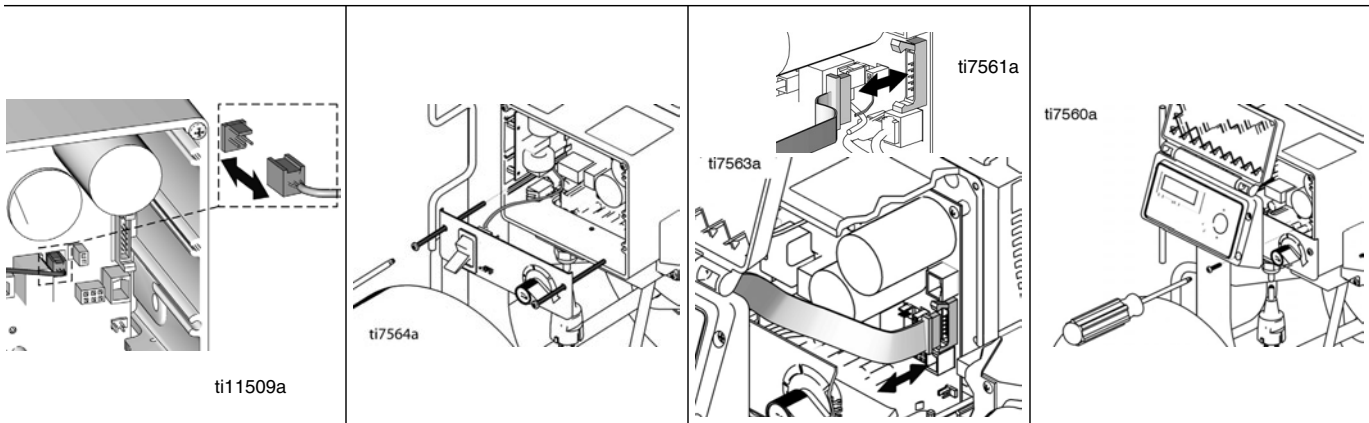
9	Připojte konektor kodéru motoru k desce ovládání motoru.	10	Připojte konektor motoru k desce ovládání motoru.	11	Nasuňte průchodku kabelu snímače do skříně ovládání.	12	Nainstalujte do přípojnice zemnicí šroub. Šroub dotáhněte momentem 2,48 - 3,16 N·m (22 - 28 in·lb).
---	--	----	---	----	--	----	---

Vezérlőtábla felszerelése

9	Csatlakoztassa a motor rezolver csatlakozót a motorvezérlő panelhez.	10	Csatlakoztassa a motor csatlakozót a motorvezérlő panelhez.	11	Csúsztassa be a jeladó tömítőgyűrűjét a vezérlés házba.	12	Csavarja be a földelőcsavart a teljesítményelektronikát tartalmazó lemezbe. A csavarokat húzza meg 2,48-3,16 N·m (22-28 in·lb) nyomatékkal.
---	--	----	---	----	---	----	---



Einbau der Steuerkarte			
13 Den Stecker des 10/14-A-Schalters an der Motorsteuerkarte anbringen.	14 Den blauen (NEUTRAL) und den schwarzen Stecker (LEITUNG) an der Filterkarte anbringen.	15 Das Kontrollgehäuse mit zwei oberen und zwei unteren Schrauben installieren.	16 Den Sensorstecker an der Motorsteuerkarte anschließen.
Instalacja płyty kontrolnej			
13 Zainstaluj łącznik włączników 10/14A na płycie regulatora silnika.	14 Zainstaluj niebieski (NEUTRAL) łącznik do płyty regulatora silnika oraz czarny (LINE) do płyty filtra.	15 Dwie górnymi i dwiema dolnymi śrubami przymocuj obudowę regulatora.	16 Podłącz złącze przetwornika do płyty kontrolnej silnika.
Монтаж платы управления			
13 Подсоедините разъем переключателя 10/14А к плате управления мотора.	14 Подсоедините синий (NEUTRAL) (НОЛЬ) и черный (LINE) (ФАЗА) разъем к плате фильтра.	15 Установите корпус блока управления при помощи двух верхних и двух нижних винтов.	16 Подсоедините разъем датчика к плате управления мотора.
Instalace desky ovládání			
13 Napojte konektor přepínače 10/14 A k desce ovládání motoru.	14 Připojte modrý konektor (NULOVÝ) a černý konektor (FÁZE) k desce ovládání motoru.	15 Nainstalujte skříň ovládání pomocí dvou horních a dvou dolních šroubů.	16 Připojte konektor snímače k desce ovládání motoru.
Vezérlőtábla felszerelése			
13 Szerelje be a 10/14 A-es kapcsoló csatlakozóját a motorvezérlő panelbe.	14 Szerelje be a kék (NULL) csatlakozót a motorvezérlő panelbe, a feketét (VONAL) pedig a szűrő panelbe.	15 Szerelje be a vezérlés házat a két felső és két alsó csavarral.	16 Csatlakoztassa a jeladó csatlakozóját a motorvezérlő panelhez.



Einbau der Steuerkarte

- | | | | |
|--|---|---|---|
| 17 Den Potentiometerstecker an der Motorsteuerkarte anschließen. | 18 Die Bedienungsstafel mit zwei Schrauben anbringen. | 19 Den Display-Stecker an der Motorsteuerkarte anschließen. | 20 Die Abdeckung mit vier Schrauben installieren. |
|--|---|---|---|

Instalacja płyty kontrolnej

- | | | | |
|--|--|--|---|
| 17 Podłącz złącze potencjometru do płyty kontrolnej silnika. | 18 Zamocuj panel kontrolny za pomocą dwóch śrub. | 19 Odłącz złącze wyświetlacza (A) od płyty kontrolnej silnika. | 20 Zamocuj pokrywę za pomocą czterech śrub. |
|--|--|--|---|

Монтаж платы управления

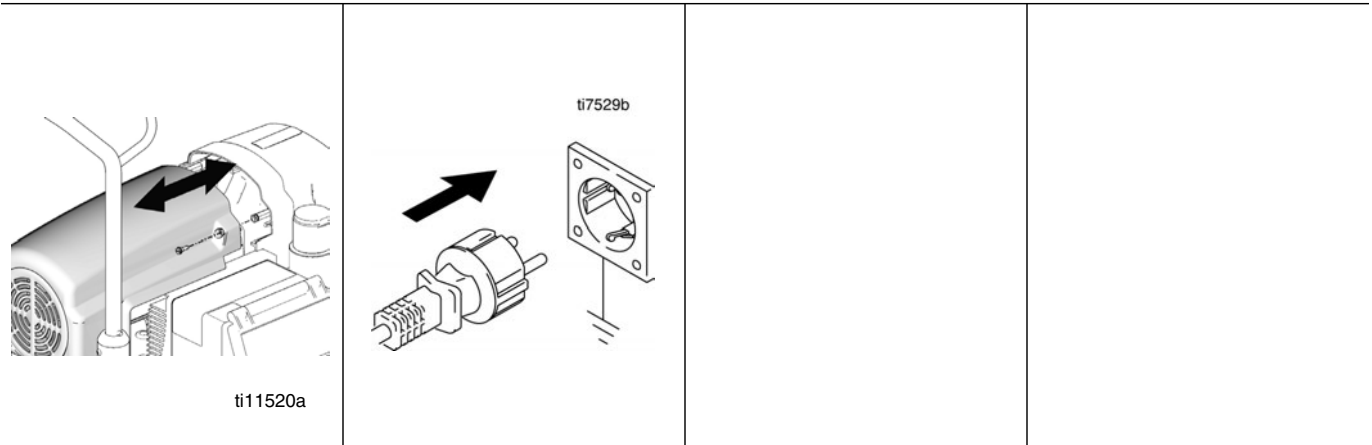
- | | | | |
|---|---|---|---|
| 17 Подсоедините разъем потенциометра к плате управления мотора. | 18 Установите панель управления и закрепите ее двумя винтами. | 19 Подсоедините разъем дисплея к плате управления мотора. | 20 Установите крышку и закрепите ее четырьмя винтами. |
|---|---|---|---|

Instalace desky ovládní

- | | | | |
|--|---|---|--|
| 17 Připojte konektor potenciometru k desce ovládní motoru. | 18 Instalujte ovládní panel pomocí dvou šroubů. | 19 Připojte konektor displeje k desce ovládní motoru. | 20 Instalujte víko pomocí čtyř šroubů. |
|--|---|---|--|

Vezérlőtábla felszerelése

- | | | | |
|--|--|--|---|
| 17 Csatlakoztassa a potenciométer csatlakozót a motorvezérlő panelhez. | 18 Szerelje fel a vezérlőpanelt két csavarral. | 19 Csatlakoztassa a kijelző csatlakozóját a motorvezérlő panelhez. | 20 Helyezze fel a fedelet négy csavarral. |
|--|--|--|---|



Einbau der Steuerkarte

21 Die Motorschild am Spritzgerät anbringen.	22 Zur Kontrolle der richtigen Montage, die Inbetriebnahme; Seite 19, durchführen.		
--	--	--	--

Instalacja płyty kontrolnej

21 Zamontuj osłonę silnika na malowarce.	22 Wykonaj uruchomienie; strona 19, aby sprawdzić poprawność instalacji.		
--	--	--	--

Монтаж платы управления

21 Установите защиту мотора на распылитель.	22 Произведите запуск; стр. 19, чтобы убедиться в правильности монтажа		
---	--	--	--

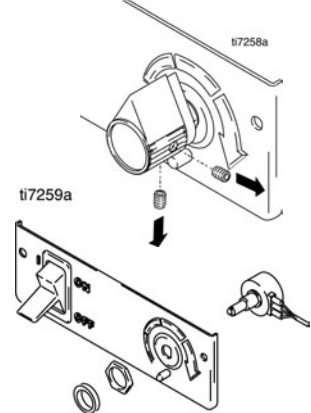
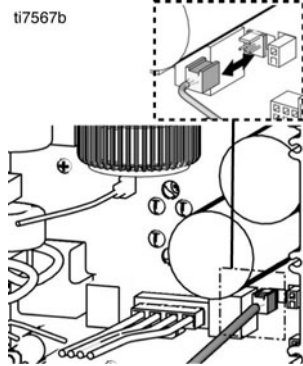
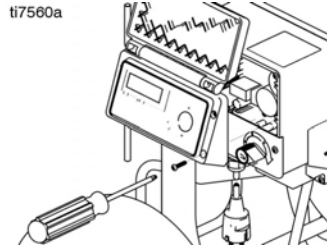
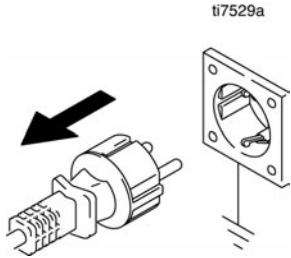
Instalace desky ovládání

21 Instalujte štít motoru na stříkací zařízení	22 Postupem Spuštění; strana 19, ověřte správnou instalaci.		
--	---	--	--

Vezérlőtábla felszerelése

21 Húzza fel a motor védőburkolatát a festékszóróra.	22 Az alkatrészek helyes felszereltségének ellenőrzéséhez végezze el az Indítás részben leírtakat, 19. oldal.		
--	---	--	--

Austausch des Druckeinstellpotentiometers / Wymiana Potencjometru Regulacji Ciśnienia / Замена потенциометра регулировки давления / Výměna potenciometru pro nastavení tlaku / A nyomásállító potenciométer cseréje



Ausbau des Druckeinstellpotentiometers

Achtung: Druckentlastung durchführen; Seite 27. Netzkabel des Spritzgeräts abziehen. 5 Minuten warten, bevor mit der Arbeit begonnen wird.

1 Vier Schrauben und Abdeckung entfernen. Zwei Schrauben der Bedienungsfläche entfernen und die Tafel frei hängen lassen.

2 Den Potentiometerstecker von der Motorsteuerkarte abziehen.

3 Den Druckreglerknopf mit einem Sechskantschlüssel entfernen.
4 Dichtung, Mutter und Potentiometer von der Bedienungsfläche entfernen.

Demontaż potencjometru regulowania ciśnienia

Ostrzeżenie: Wykonaj Dekompresja; strona 27. Wyłącz rozpylacz z zasilania. Odczekaj 5 minut, zanim rozpoczniesz obsługę.

1 Zdejmij cztery śruby i pokrywę. Wykręć dwie śruby panelu kontrolnego i pozwól panelowi kontrolnemu na swobodne zwisanie.

2 Odłącz złącze potencjometru od płyty kontrolnej silnika.

3 Zdjąć pokrętło regulatora ciśnienia kluczem sześciokątnym.
4 Zdjąć uszczelnienie, nakrętkę i potencjometr z panelu kontrolnego.

Снятие потенциометра регулировки давления

Предупреждение: Выполните сброс давления, стр. 27. Отсоедините распылитель от сети. Подождите 5 минут перед обслуживанием.

1 Отверните четыре винта и крышку. Отверните два винта платы управления и дайте ей висеть свободно.

2 Отсоедините разъем потенциометра от платы управления мотора.

3 Снимите ручку-регулятор давления при помощи шестигранного ключа.
4 Снимите прокладку, гайку и потенциометр с платы управления.

Demontáž potenciometru pro nastavení tlaku

Upozornění: Proveďte Vypuštění tlaku; strana 27. Odpojte stříkací zařízení od sítě. Vyčkejte 5 minut, než začnete s opravou.

1 Odstraňte čtyři šrouby a víko. Odstraňte dva šrouby ovládacího panelu a nechejte ovládací panel viset volně dolů.

2 Odpojte konektor potenciometru od desky ovládání motoru.

3 Odstraňte knoflík pro regulaci tlaku stranovým klíčem na šestihranné matici.
4 Odstraňte ploché těsnění, matici a potenciometr z ovládacího panelu.

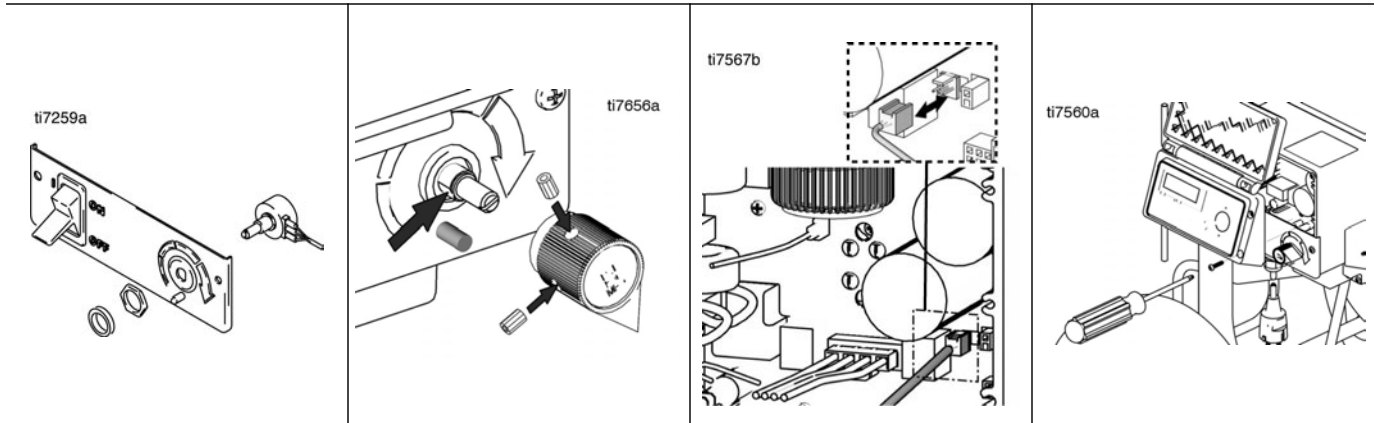
A nyomásállító potenciométer eltávolítása

Figyelmeztetés: Végezzen Nyomásmentesítést, lásd 27. oldal. Húzza ki a festékszórót. Várjon 5 percet a javítás megkezdésével.

1 Távolítsa el a négy csavart és a fedelet. Távolítsa el a vezérlőpanel két csavarját, és hagyja a vezérlőpanelt lelógni.

2 Húzza ki a potenciométer csatlakozót a motorvezérlő panelből.

3 Vegye le a nyomásszabályzó gombját egy dugókulccsal.
4 Távolítsa el a tömítőzsínort, az anyát és a potenciométert a vezérlőpanelről.



Einbau des Druckeinstellpotentiometers

<p>1 Dichtung, Mutter und Potentiometer an der Bedienungstafel anbringen. Die Mutter mit 3,38 - 3,95 N·m festziehen.</p>	<p>2 Den Druckreglerknopf anbringen. Die Ausrichtung des Druckreglerknopfs mit der Potentiometerwelle überprüfen. Die Welle bis zum Anschlag im Uhrzeigersinn drehen und den Knopf mit einem Sechskantschlüssel in ON-Position befestigen.</p>	<p>3 Den Potentiometerstecker an der Motorsteuerkarte anschließen.</p>	<p>4 Die Bedienungstafel mit zwei Schrauben anbringen. Die Abdeckung mit vier Schrauben anbringen.</p>
--	--	--	--

Instalacja Potencjometru Regulacji Ciśnienia

<p>1 Zainstaluj uszczelnienie, nakrętkę i potencjometr na panelu kontrolnym. Dokręć nakrętkę do 3,38-3,95 N·m (30-35 in·lb).</p>	<p>2 Zainstaluj pokrętko regulatora ciśnienia: Sprawdź ułożenie pokrętki regulatora ciśnienia na wałku potencjometru. Przekręć wałek do końca, zgodnie z ruchem zegara, i przymocuj pokrętko w pełnej włączonej pozycji za pomocą klucza sześciokątnego.</p>	<p>3 Podłącz złącze potencjometru do płyty kontrolnej silnika.</p>	<p>4 Zamocuj panel kontrolny za pomocą dwóch śrub. Przymocuj pokrywę za pomocą czterech śrub.</p>
--	--	--	---

Установка потенциометра регулировки давления

<p>1 Установите прокладку, гайку и потенциометр на плату управления. Затяните гайку с усилием 3,38 - 3,95 Н·м (30-35 дюймов-фунт).</p>	<p>2 Установите ручку-регулятор давления: проверьте соосность ручки-регулятора давления с осью потенциометра. Поверните ось по часовой стрелке до конца и при помощи шестигранного ключа установите ручку-регулятор так, чтобы она была полностью в открытом положении.</p>	<p>3 Подсоедините разъем потенциометра к плате управления мотора.</p>	<p>4 Установите плату управления и закрепите ее двумя винтами. Установите крышку при помощи четырех винтов.</p>
--	---	---	---

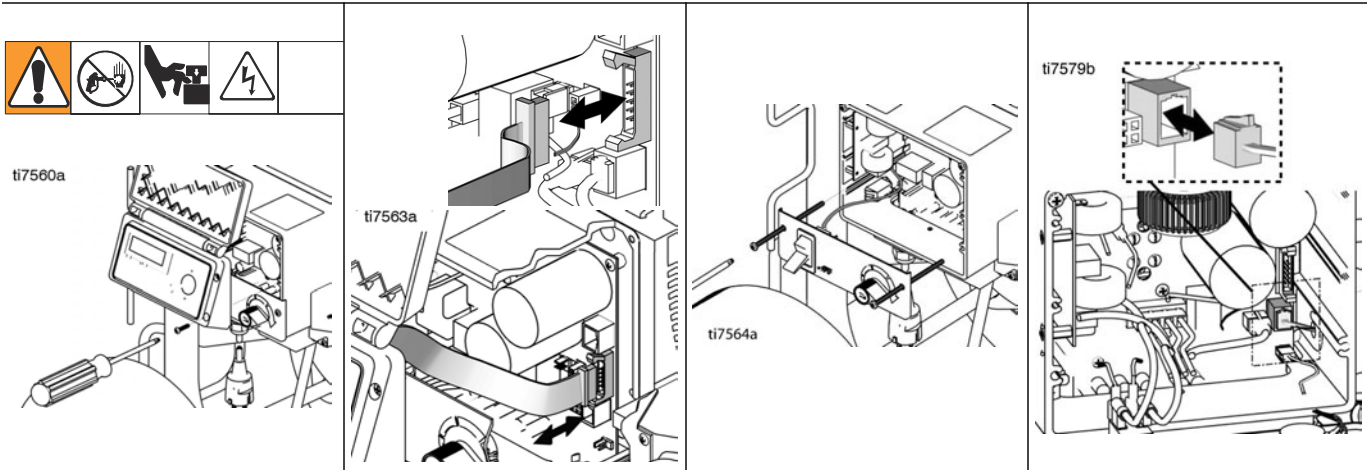
Montáž potenciometru pro nastavení tlaku

<p>1 Instalujte ploché těsnění, matici a potenciometr na ovládací panel. Matici utáhněte momentem 3,38-3,95 N·m (30-35 in·lb).</p>	<p>2 Instalujte knoflík pro regulaci tlaku: překontrolujte nastavení polohy knoflíku pro regulaci tlaku na hřídeli potenciometru. Otočte hřídel plně ve směru otáčení hod. ruček a připevněte knoflík v poloze plného otevření ON stranovým klíčem na šestihorné matici.</p>	<p>3 Připojte konektor potenciometru k desce ovládací motoru.</p>	<p>4 Instalujte ovládací panel pomocí dvou šroubů. Instalujte víko pomocí čtyř šroubů.</p>
--	--	---	--

A nyomásállító potencióméter beszerelése

<p>1 Helyezze fel a tömítőzsínort, anyát és a potenciómétert a vezérlőpanelre. Húzza meg az anyát 3,38 - 3,95 N·m (30 - 35 in·lb) nyomatékkal.</p>	<p>2 Helyezze fel a nyomásszabályzó gombot: Ellenőrizze a nyomásszabályzó gomb beállítását a potencióméter tengelyén. Forgassa a gombot az óramutató járásával megegyező irányba ütközésig, és illessze rá a gombot teljes ON helyzetben egy dugókulccsal.</p>	<p>3 Csatlakoztassa a potencióméter csatlakozót a motorvezérlő panelhez.</p>	<p>4 Szerelje fel a vezérlőpanel két csavarral. Rögzítse a fedelet a négy csavarral.</p>
--	--	--	--

Austausch des Druckreglersensors / Wymiana przetwornika kontroli ciśnienia / Замена датчика регулятора давления / Výměna snímače regulátoru tlaku / A nyomásszabályzás jeladójának cseréje



Ausbau des Druckreglersensors

Achtung: Druckentlastung durchführen; Seite 27. Netzkabel des Spritzgeräts abziehen. 5 Minuten warten, bevor mit der Arbeit begonnen wird.

- 1 Vier Schrauben und Abdeckung entfernen.

- 2 Den Anzeigegerätestecker von der Motorsteuerkarte lösen.

- 3 Zwei Schrauben entfernen und die Bedienungs-tafel frei hängen lassen.

- 4 Den Sensorstecker von der Motorsteuerkarte abziehen.

Demontaż przetwornika regulacji ciśnienia

Ostrzeżenie: Wykonaj Dekompresja; strona 27. Wyłącz rozpylacz z zasilania. Odczekaj 5 minut, zanim rozpoczniesz obsługę.

- 1 Zdejmij cztery śruby i pokrywę.

- 2 Odłącz złącze wyświetlacza (A) od płyty kontrolnej silnika.

- 3 Zdejmij dwie dolne śruby i pozwól panelowi kontrolnemu zwisać swobodnie.

- 4 Odłącz złącze przetwornika (E) od płyty kontrolnej silnika.

Снятие датчика регулятора давления

Предупреждение: Выполните сброс давления, стр. 27. Отсоедините распылитель от сети. Подождите 5 минут перед обслуживанием.

- 1 Отверните четыре винта и снимите крышку.

- 2 Отсоедините разъем дисплея от платы управления мотора.

- 3 Отверните два нижних винта и дайте плате управления свободно повиснуть вниз.

- 4 Отсоедините разъем датчика от платы управления мотора.

Demontaż snímače regulace tlaku

Upozornění: Proveďte Vypuštění tlaku; strana 27. Odpojte stříkací zařízení od sítě. Vyčkejte 5 minut, než začnete s opravou.

- 1 Odstraňte čtyři šrouby a víko.

- 2 Odpojte konektor displeje od desky ovládání motoru.

- 3 Odstraňte spodní dva šrouby a nechejte panel ovládání volně viset dolů.

- 4 Odpojte konektor snímače od desky ovládání motoru.

A nyomásszabályzás jeladójának eltávolítása

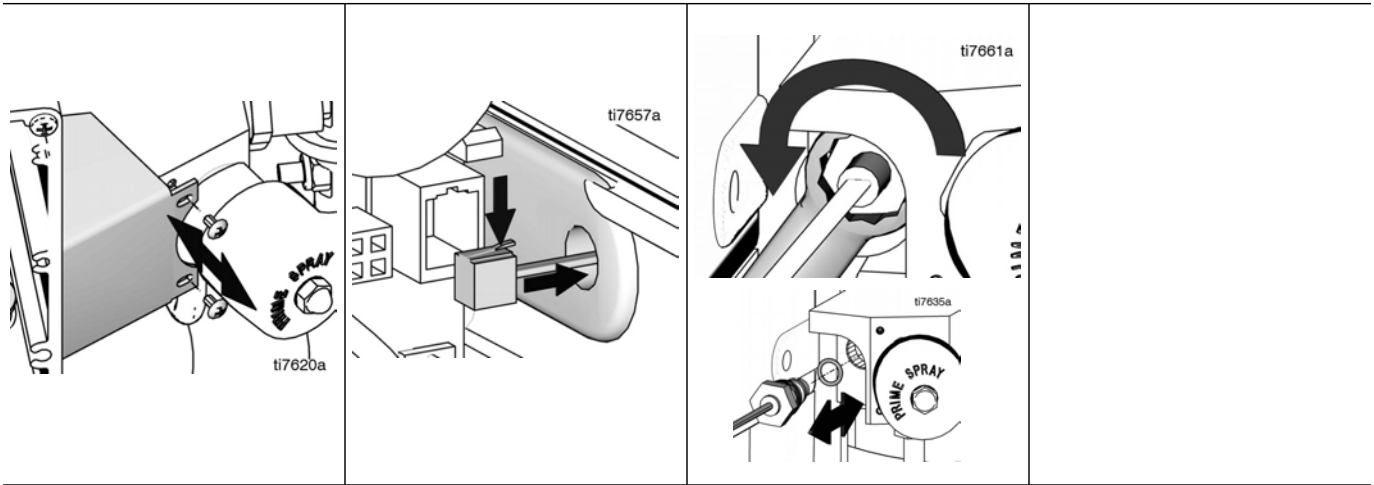
Figyelmeztetés: Végezzen Nyomásmentesítést, lásd 27. oldal. Húzza ki a festékszórót. Várjon 5 percet a javítás megkezdésével.

- 1 Távolítsa el a négy csavart és a fedelet.

- 2 Húzza ki a kijelző csatlakozóját a motorvezérlő panelből.

- 3 Távolítsa el a két csavart, és hagyja a vezérlő panelt lefogni.

- 4 Húzza ki a jeladó csatlakozóját a motorvezérlő panelből.



Ausbau des Druckreglersensors

<p>5 Zwei Schrauben und die Sensorabdeckung entfernen.</p>	<p>6 Die Lasche am Sensorstecker drücken und die Sensorleitung durch die Tülle ziehen.</p>	<p>7 Die Sensorleitung durch einen 3/4-Inch-Ringschlüssel stecken und Sensor und O-Ring vom Ventilblock entfernen.</p>	
--	--	--	--

Demontaż przetwornika regulacji ciśnienia

<p>5 Zdejmij dwie śruby i pokrywę przetwornika.</p>	<p>6 Naciśnij klapkę na łączniku przetwornika i przeciągnij kabel przetwornika przez pierścień.</p>	<p>7 Przełoż kabel przetwornika przez 3/4-in. skrętnik na końcu skrzynki i wyjmij przetwornik oraz pierścień o-ring z blokady zaworu.</p>	
---	---	---	--

Снятие датчика регулятора давления

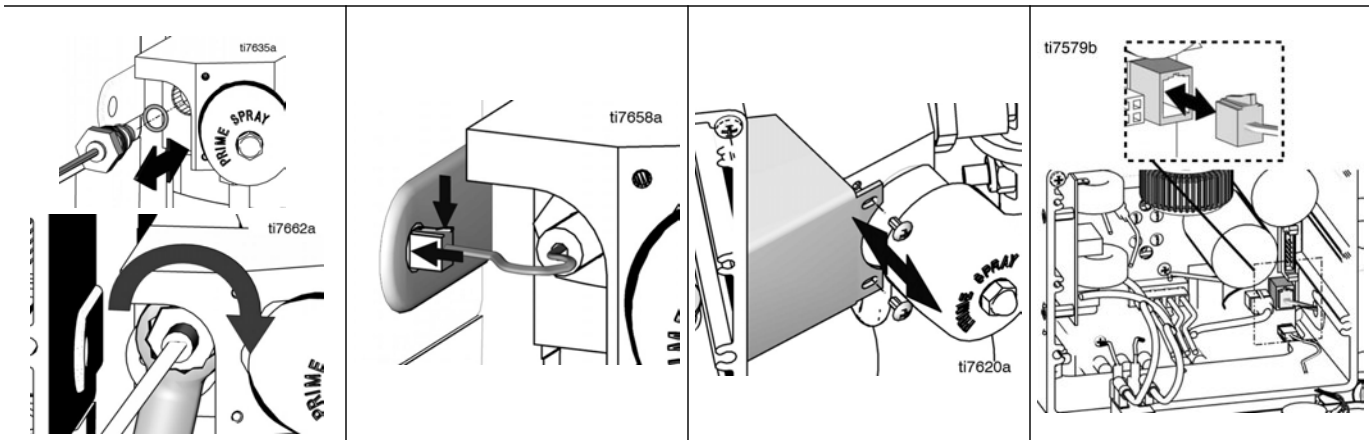
<p>5 Отверните два винта и снимите крышку датчика.</p>	<p>6 Нажмите на выступ на разъеме датчика и извлеките провод датчика через втулку.</p>	<p>7 Пропустите провод датчика через накидной ключ 3/4-дюйма и снимите датчик и уплотнительное кольцо с блока клапана.</p>	
--	--	--	--

Demontáž snímače regulace tlaku

<p>5 Demontujte dva šrouby a víko snímače.</p>	<p>6 Stiskněte západku na konektoru snímače a protáhněte vodič snímače průchodkou.</p>	<p>7 Protáhněte vodič snímače skrz 3/4 palcový stranový klíč a demontujte snímač a o-kroužek z bloku ventilu.</p>	
--	--	---	--

A nyomásszabályzás jeladójának eltávolítása

<p>5 Távolítsa el a két csavart és a jeladó fedelét.</p>	<p>6 Nyomja meg a jeladó csatlakozóján lévő fület és húzza ki a jeladó vezetékét a tömítőgyűrűn keresztül.</p>	<p>7 Vezesse át a jeladó vezetékét a 3/4 inch-es dugókulcsra, majd vegye le a jeladót és az o-gyűrűt a szeleptömből.</p>	
--	--	--	--



Einbau des Druckreglersensors

1	1	2	3	4
1	2	3	4	4
<p>1 Sensor und O-Ring im Ventilblock anbringen. Mit 47 - 61 N·m festziehen.</p>	<p>2 Die Lasche am Sensorstecker drücken und die Sensorleitung durch die Tülle schieben.</p>	<p>3 Die Sensorabdeckung mit zwei Schrauben anbringen.</p>	<p>4 Den Sensorstecker an der Motorsteuerkarte anschließen.</p>	

Instalacja przetwornika kontroli ciśnienia

1	2	3	4
1	2	3	4
<p>1 Zainstaluj przetwornik i pierścień o-ring w bloku zaworów. Zaciśnij do 47-61 N·m (35-45 ft·lb).</p>	<p>2 Naciśnij kłapkę na łączniku przetwornika i przepchnij kabel przetwornika przez pierścień.</p>	<p>3 Przymocuj pokrywę przetwornika za pomocą dwóch śrub.</p>	<p>4 Podłącz złącze przetwornika do płyty kontrolnej silnika.</p>

Установка датчика регулятора давления

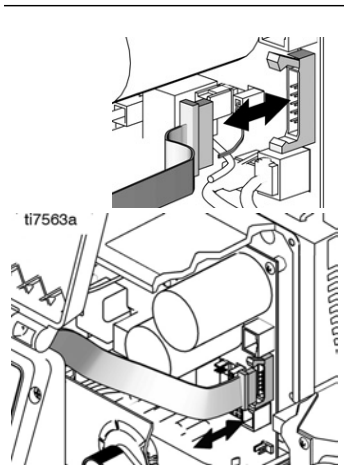
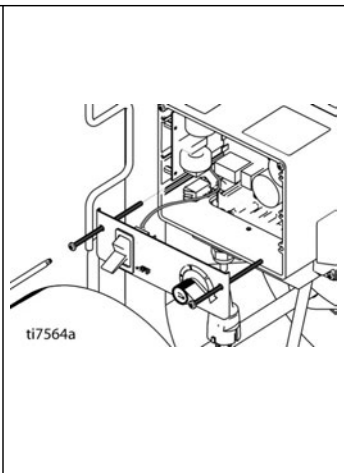
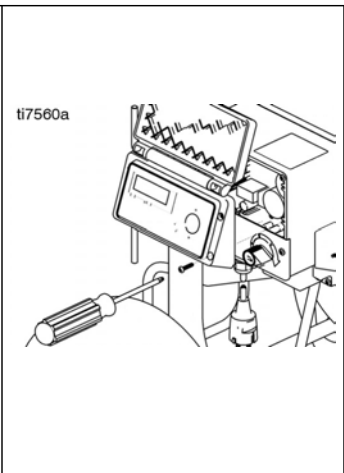
1	2	3	4
1	2	3	4
<p>1 Установите датчик и уплотнительное кольцо на блок клапана. Затяните с усилием 47-61 Н·м (35-45 футов-фунтов).</p>	<p>2 Нажмите на выступ разъема датчика и пропустите провод датчика через втулку.</p>	<p>3 Установите крышку датчика при помощи двух винтов.</p>	<p>4 Подсоедините разъем датчика к плате управления мотора.</p>

Instalace snímače regulátoru tlaku

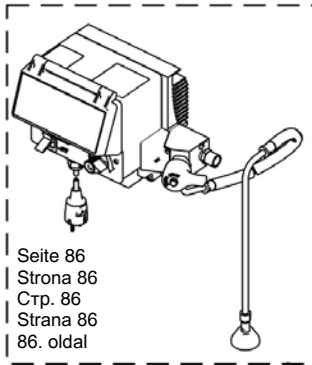
1	2	3	4
1	2	3	4
<p>1 Instalujte snímač a o-kroužek do bloku ventilu. Dotáhněte momentem 47-61 N·m (35-45 ft·lb).</p>	<p>2 Stiskněte západku na konektoru snímače a protáhněte vodič snímače průchodkou.</p>	<p>3 Instalujte víko snímače pomocí dvou šroubů.</p>	<p>4 Připojte konektor snímače k desce ovládní motoru.</p>

A nyomásszabályzás jeladójának beszerelése

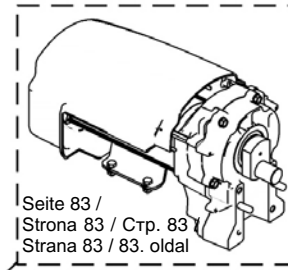
1	2	3	4
1	2	3	4
<p>1 Helyezze be a jeladót és az o-gyűrűt a szeleptömbbe. Húzza meg 47-61 N·m (35-45 ft·lb) nyomatékkal.</p>	<p>2 Nyomja meg a jeladó csatlakozóján lévő fület és nyomja át a jeladó vezetékét a tömitőgyűrűn keresztül.</p>	<p>3 Rögzítse a jeladó fedelét két csavarral.</p>	<p>4 Csatlakoztassa a jeladó csatlakozóját a motorvezérlő panelhez.</p>

			
<p>5 Den Display-Stecker an der Motorsteuerkarte anschließen.</p>	<p>6 Die Bedienungstafel mit zwei Schrauben anbringen.</p>	<p>7 Die Abdeckung mit vier Schrauben installieren.</p>	
<p>5 Odłącz złącze wyświetlacza (A) od płyty kontrolnej silnika.</p>	<p>6 Zamocuj panel kontrolny za pomocą dwóch śrub.</p>	<p>7 Zamocuj pokrywę za pomocą czterech śrub.</p>	
<p>5 Подсоедините разъем дисплея к плате управления мотора.</p>	<p>6 Установите панель управления и закрепите ее двумя винтами.</p>	<p>7 Установите крышку и закрепите ее четырьмя винтами.</p>	
<p>5 Připojte konektor displeje k desce ovládaní motoru.</p>	<p>6 Instalujte ovládací panel pomocí dvou šroubů.</p>	<p>7 Instalujte víko pomocí čtyř šroubů.</p>	
<p>5 Csatlakoztassa a kijelző csatlakozóját a motorvezérlő panelhez.</p>	<p>6 Szerelje fel a vezérlőpanelt két csavarral.</p>	<p>7 Helyezze fel a fedelet négy csavarral.</p>	

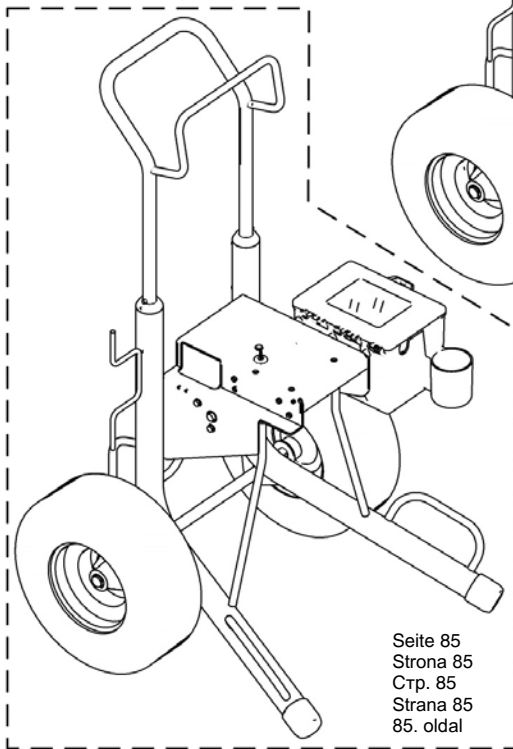
Teile / Części / Детали / Díly / Alkatrészek



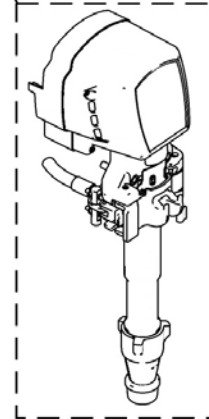
Seite 86
Strona 86
Стр. 86
Strana 86
86. oldal



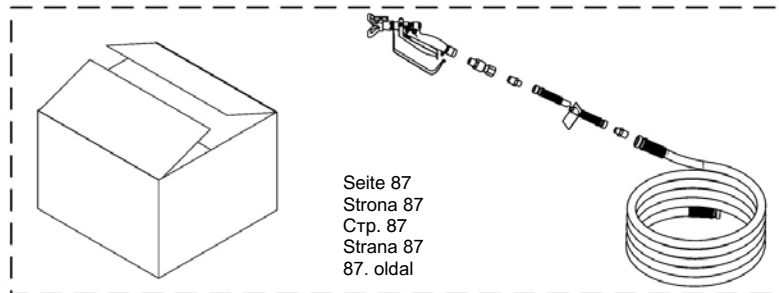
Seite 83 /
Strona 83 / Стр. 83
Strana 83 / 83. oldal



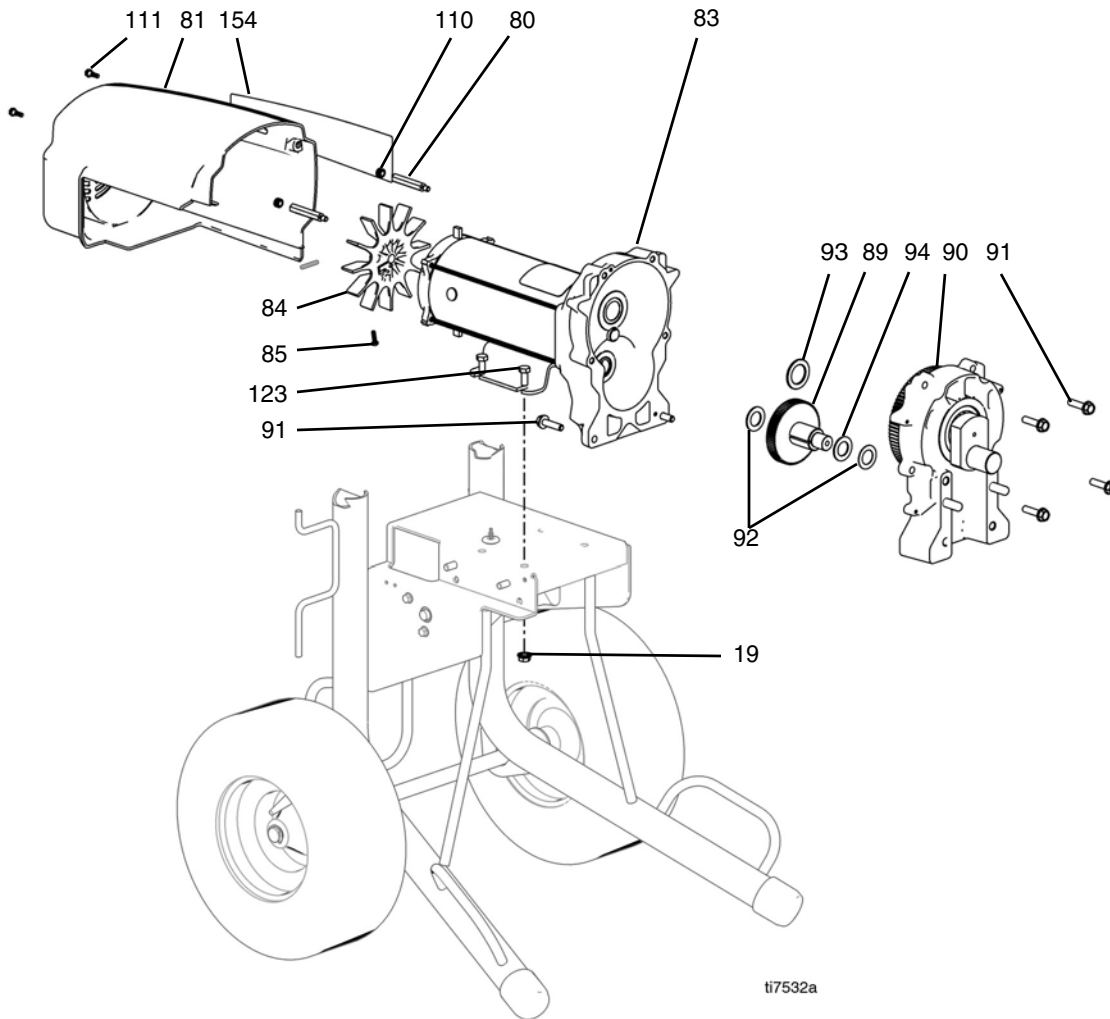
Seite 85
Strona 85
Стр. 85
Strana 85
85. oldal



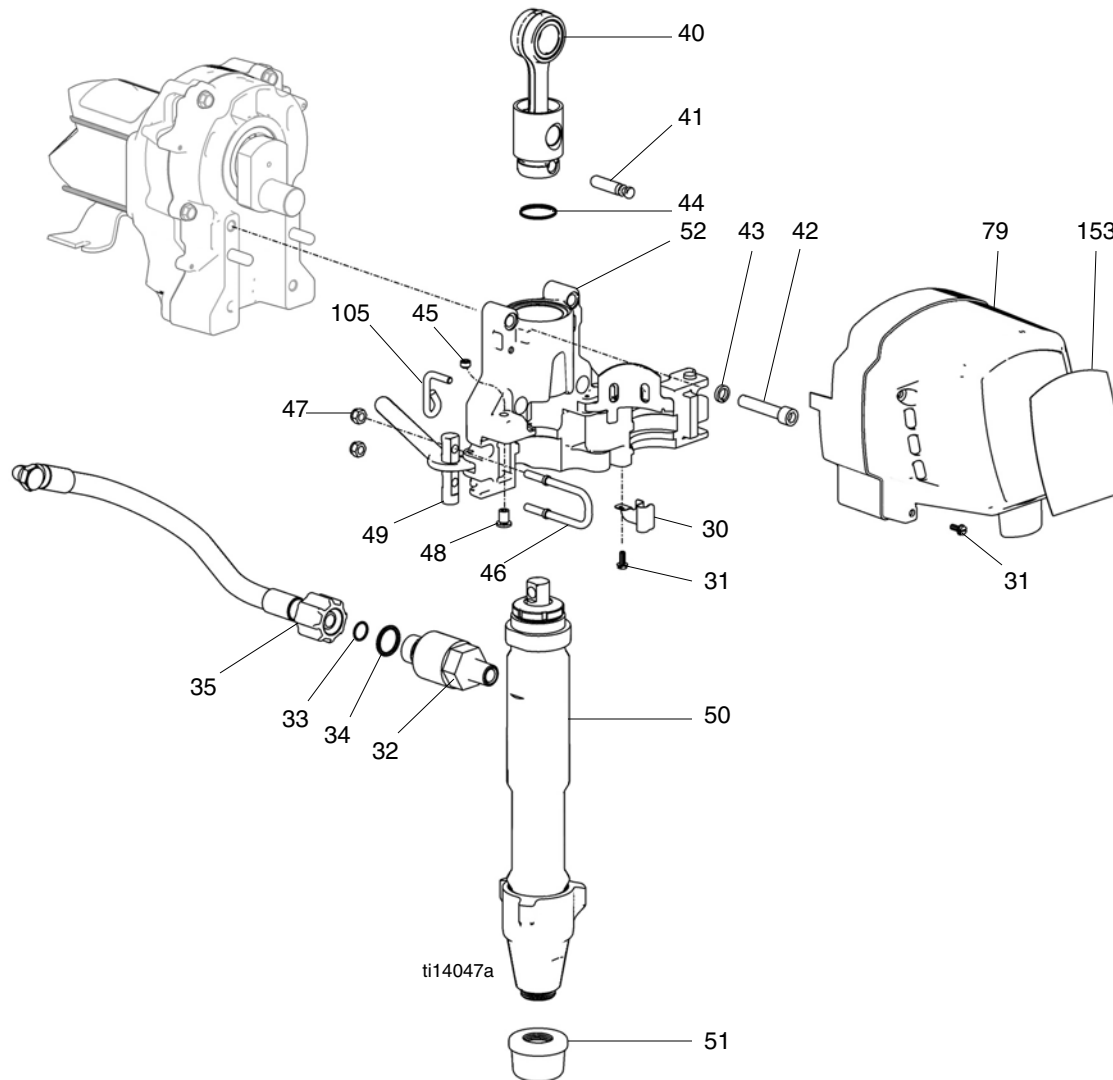
Seite 84
Strona 84
Стр. 84
Strana 84
84. oldal



Seite 87
Strona 87
Стр. 87
Strana 87
87. oldal

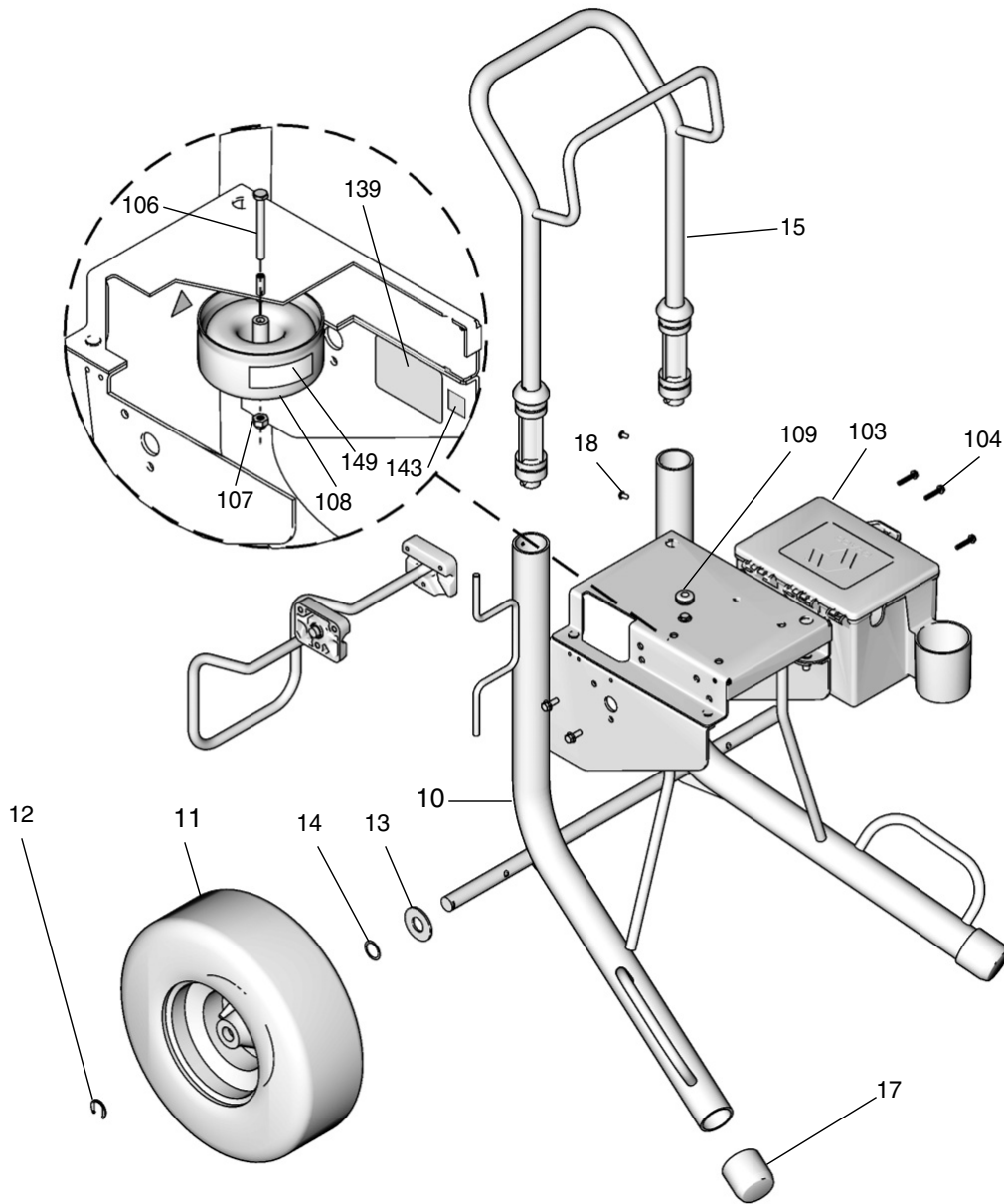


Ref	Part	Description	Qty	Ref	Part	Description	Qty
19	112746	NUT, hex, flanged	4	90	287990	HOUSING, drive Mark X, includes 91, 93	1
80	15G845	SPACER, standoff	2	91	15C753	SCREW, mach, torx, hex wash hd	6
81	287282	SHIELD, motor, painted, includes 110, 111	1	92	114672	WASHER, thrust	2
83	287958	MOTOR, electric, includes 84, 85	1	93	116192	WASHER, thrust	1
84	15D088	FAN, motor	1	94	114699	WASHER, thrust	1
85	115477	SCREW, mach, torx pan hd	1	110	276980	grommet, COVER	2
89	288035	GEAR, combination, includes 92, 94	1	111	119250	SCREW, shlder, hex washer head	2
				123	100057	SCREW, cap, hex hd	4
				154	15G969	LABEL, Mark X side	1



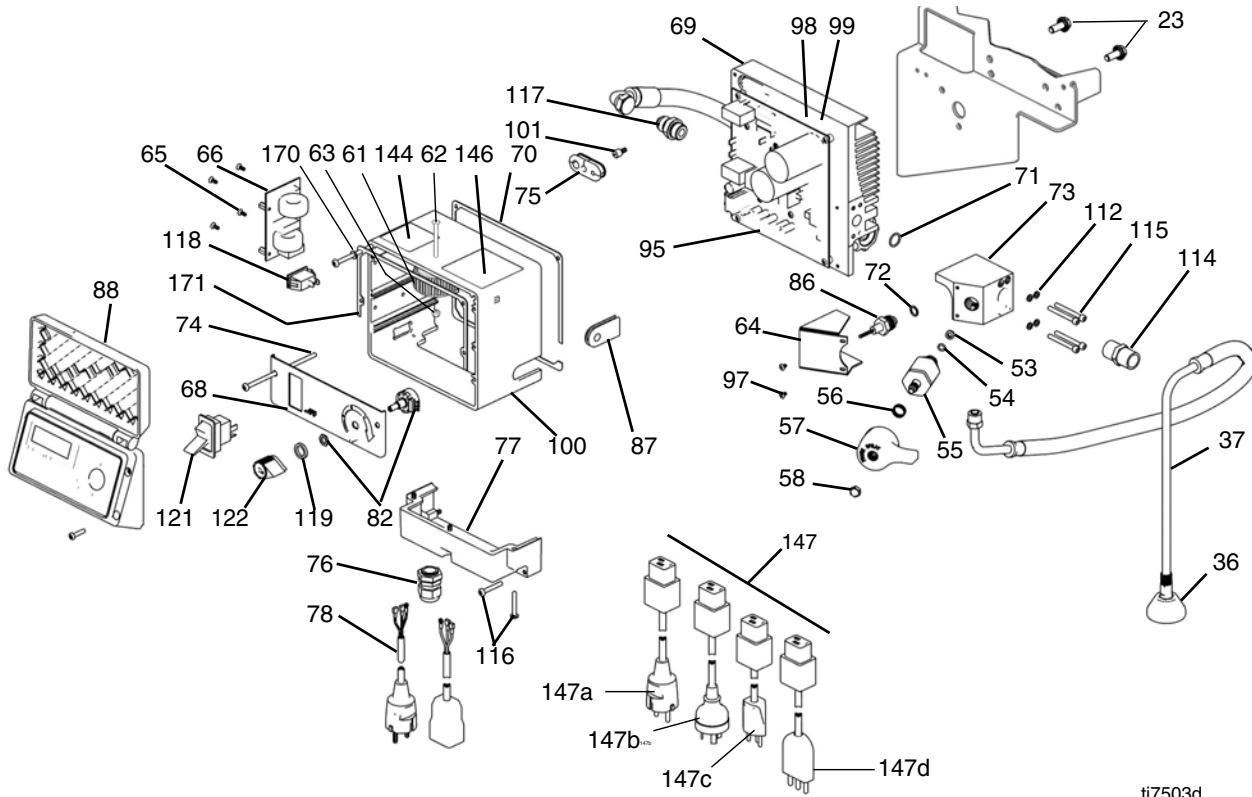
Ref	Part	Description	Qty	Ref	Part	Description	Qty
30	15E975	CLIP, spring	1	47	111040	NUT, lock, insert, nylock, 5/16	2
31	118444	SCREW, mach hex washer head	5	48	15F498	SCREW, adjustment	1
32	258654	KIT, replacement, check valve	1	49	15E625	PIN, housing, bearing	1
33	109450	O-RING	1	50*	287946	PUMP, displacement	1
34	C20195	O-RING	1	51	189920	STRAINER, (1-11 1/2 npsm)	1
35	257908	HOSE, coupled, 1/2	1	52	287991	HOUSING, bearing, includes 30, 31, 45, 46, 47, 48, 49, 105	1
40	287473	ROD, connecting, includes 41, 44	1	79	287992	COVER, drive, includes 31	1
41	15F097	PIN, pump	1	105	15F116	LATCH, handle	1
42	112599	SCREW, cap, socket hd	4	153	15G968	LABEL, Mark X front	1
43	112600	WASHER, lock, spring	4				
44	119677	SPRING, retaining	1				
45	15F503	SCREW, set socket head	1				
46	15E687	LATCH, bearing housing	1				

* This item does not include Check Valve (32). Order 258654 for a Check Valve Replacement Kit.



ti7534c

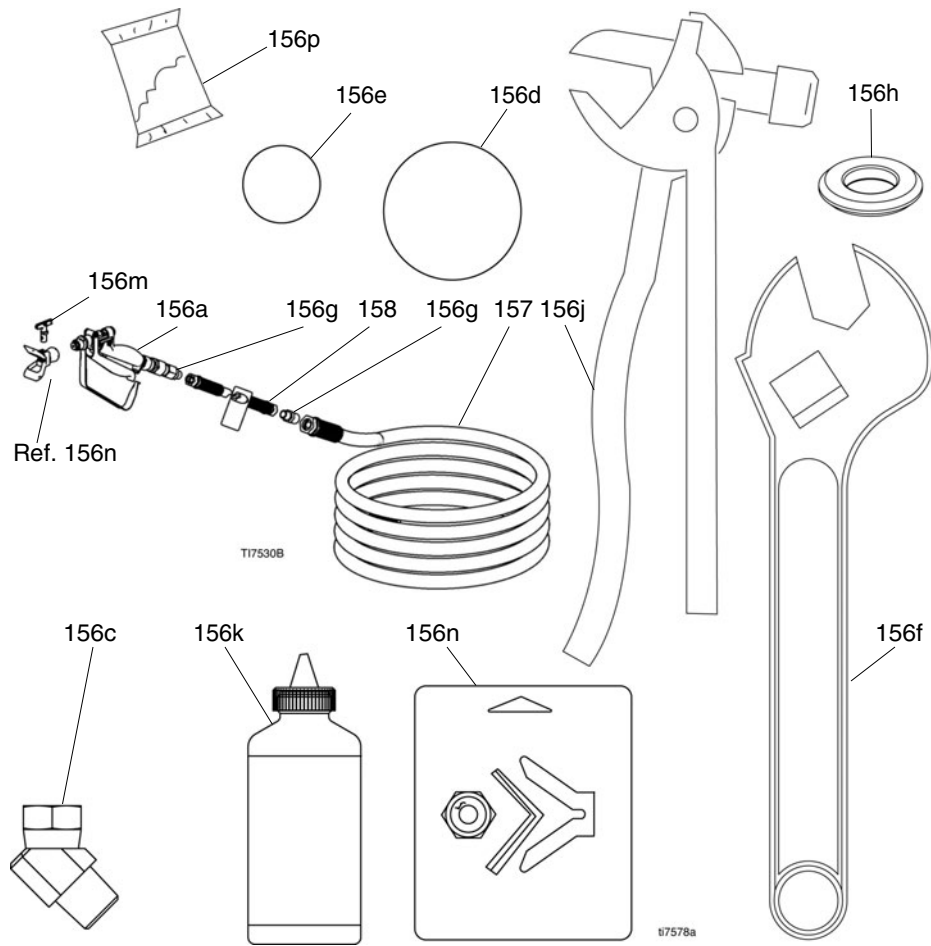
Ref	Part	Description	Qty	Ref	Part	Description	Qty
10	287778	FRAME, cart, Mark X	1	103	287253	TOOL BOX, includes 104	1
11	119509	WHEEL, pneumatic	2	104	118852	SCREW, machine, hex washer hd	3
12	15E891	CLIP, retaining	2	106	113469	SCREW, cover	1
13	156306	WASHER, flat	2	107	102040	NUT, lock, hex	1
14	116038	WASHER, wave spring	2	108	287994	CHOKE, includes 106, 107, 109, 149	1
15	24A250	HANDLE, cart	1	109	114629	GROMMET, transducer	1
17	276974	CAP, leg	2	139		LABEL, model and serial number	1
18	108795	SCREW, mach, pnh	4	143	15F279	LABEL, WEEE without bar	1
				149	290228	LABEL, caution	1



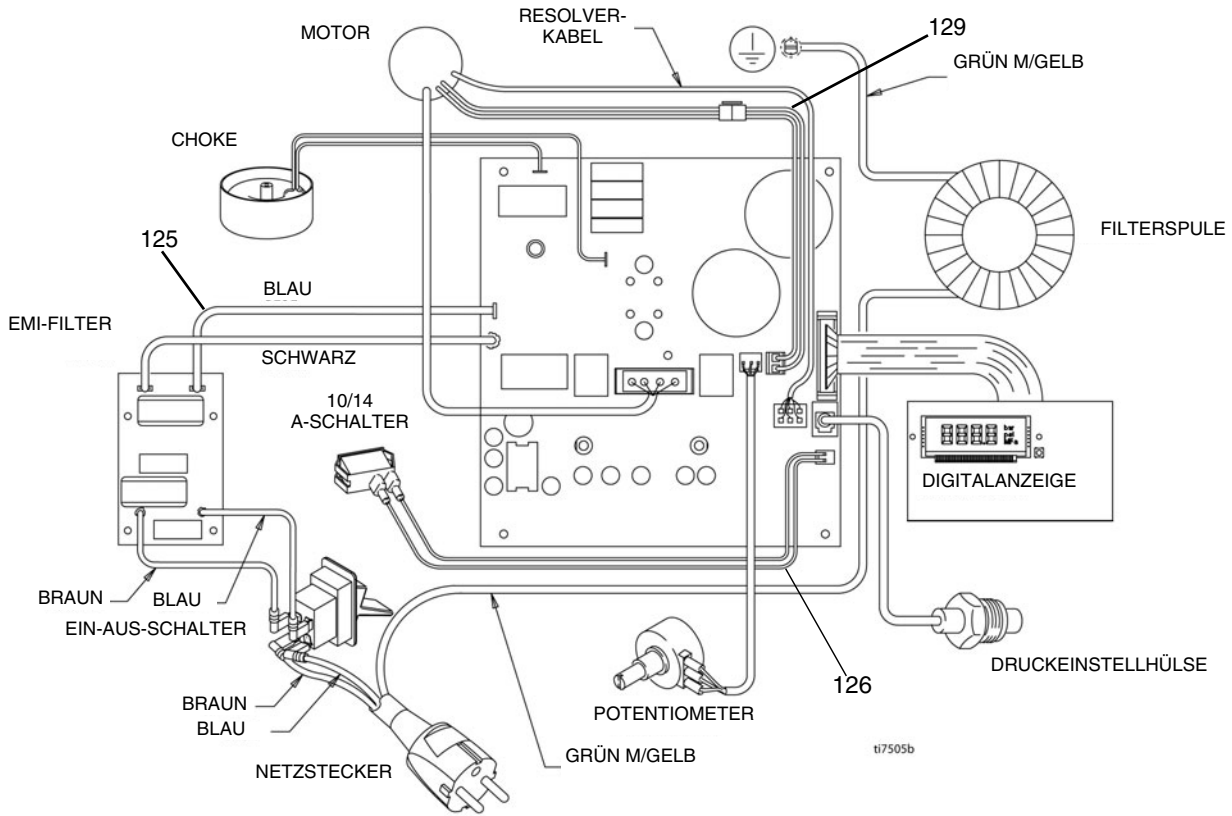
ti7503d

Ref	Part	Description	Qty	Ref	Part	Description	Qty
23	110963	SCREW, cap, flng hd	2	96	244032	COVER, control, Ultra	1
36	241920	DEFLECTOR, threaded	1	97	113045	SCREW, sems, mach, phillips truss	6
37	287952	HOSE, drain, includes 36	1	98	114391	SCREW, grounding	1
53	193710	SEAL, seat, valve	1	99	186620	LABEL, symbol, ground	1
54	193709	SEAT, valve	1	100	15G487	HOUSING, control	1
55	245103	VALVE, drain; includes 53,54,56,57,58	1	101	15D160	STUD, board	4
56	114708	SPRING, compression	1	102	114420	SCREW, mach, pnh, sems, phillips	3
57	15G563	HANDLE, valve	1	112	100020	WASHER, lock	4
58	116424	NUT, cap	1	113	196670	LABEL, ctrl box cover, Ultra	1
61	15H063	COIL, filter	1	114	158491	FITTING, nipple	1
62	120223	SCREW, machine, flat head 10-24 x 2 in.	1	115	104459	SCREW, shcs 10-32 x 1.75	4
63	116969	NUT, lock	1	116	111235	SCREW, mach, pnh	5
64	15H132	COVER, transducer	1	117	120184	FITTING, hydraulic	1
65	119228	SCREW	4	118	120188	SWITCH, rocker	1
66	248220	FILTER, board	1	119	15C973	GASKET	1
67	198648	LABEL, LCD	1	120	115522	SCREW, mach, pnh	3
68	15C947	PANEL, control	1	121	15D527	SWITCH, power, 240V	1
69	15G486	PLATE, powerbar	1	122	116167	KNOB, potentiometer	1
70	15D036	GASKET, control box	1	124	116252	SCREW, #10 taptite phil	4
71	117517	O-RING	1	125	15E250	WIRE, jumper	1
72	111457	O-RING	1	126	15G935	CONNECTOR, electrical	1
73	15G490	BLOCK, valve	1	127	15E008	PAD, foam	1
74	120201	SCREW, mach, pan head	4	128	120463	SCREW, mach, pan hd	2
75	15G491	GROMMET	1	129	15H679	CONNECTOR, electrical	1
76	114421	BUSHING, strain relief	1	144▲	195793	LABEL, warning	1
77	15G492	COVER, board	1	146▲	195767	LABEL, danger, ST	1
78		CORD, power	1	147	253103	KIT, accessory cordset, adapter, 220V	1
	15G957	W/ IEC CEE 7/7, Model 249627	1	147a	15G958	CORDSET, adapter, Europe	1
	15G938	W/ IEC 320 C20, Model 249628	1	147b	15G959	CORDSET, adapter, Italy	1
82	256219	POTENTIOMETER, assembly	1	147c	15G961	CORDSET, adapter, Switzerland	1
86	243222	TRANSDUCER, pressure control	1	147d	15G962	CORDSET, adapter, Australia	1
87	15D033	GROMMET, transducer	1	160	287943	KIT, repair, coil	1
88	287286	BOARD, display includes 67, 96, 113, 120, 124, 127 (not shown)	1	170	116876	WASHER, flat	1
95	287993	CONTROL, bd, 240V, incl. 97, 102, 128	1	171	15M947	GASKET	1

▲ Relacement warning and caution labels are available at no cost



Ref	Part	Description	Qty	Ref	Part	Description	Qty
156		BOX, parts, Mark X	1	156j	197193	TOOL, hammer	1
156a	245820	GUN, Mark V SpackMax	1	156k	206994	FLUID, TSL	1
156c	222297	UNION, adapter, swivel	1	156m	TMX535	TIP, spray, cylinder (535)	1
156d	107167	BALL, sst	1		TMX545	TIP, spray, cylinder (545)	1
156e	107203	BALL, valve, check	1	156n	243161	KIT, repair, tip, spray	1
156f	111733	TOOL, wrench, adjustable	1	156p	119400	SEALANT, pipe, sst	1
156g	159239	NIPPLE, pipe, rdcg, 1/2 x 3/8 npt	2	157	277253	HOSE, cpld, 3625 psi, .50 in. ID, 50 ft	1
156h	193395	SEAT, carbide	1	158	191239	HOSE, cpld, 3/8 X 11 ft 10 in.	1



SCHALTPLAN

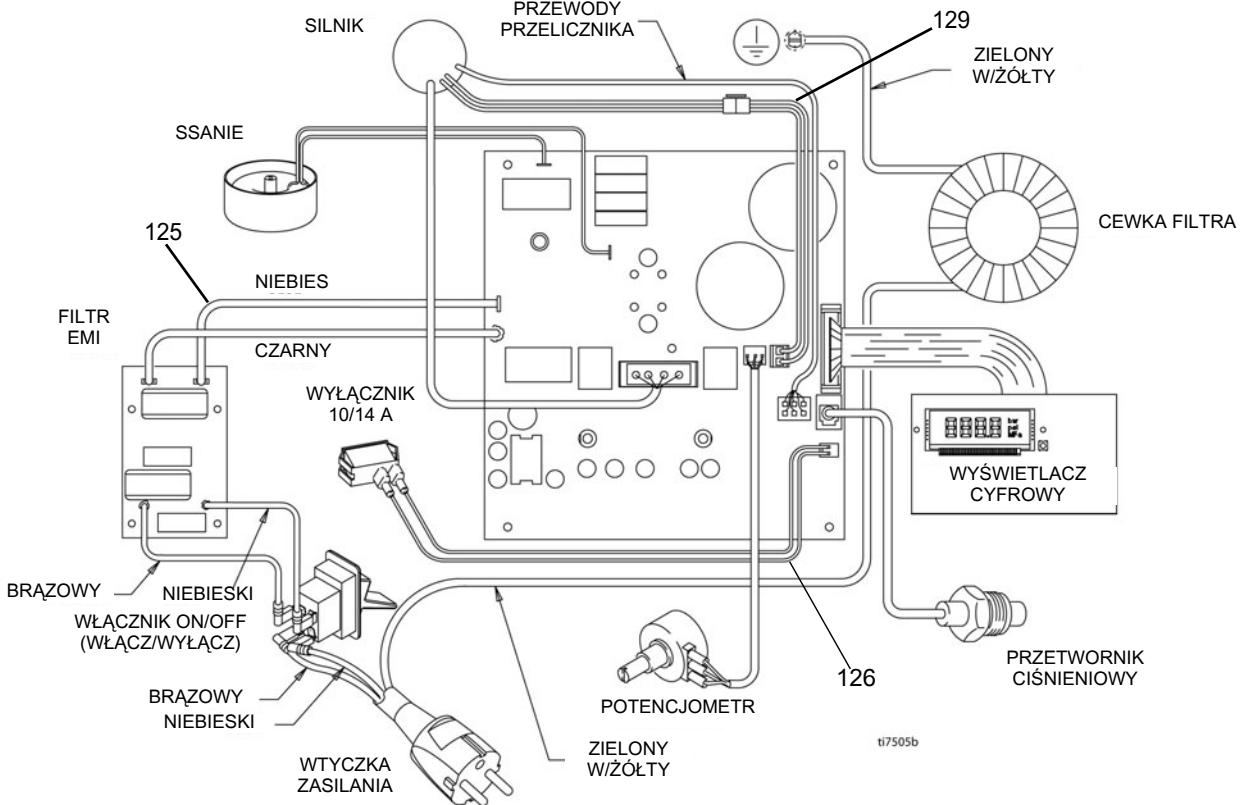


DIAGRAM INSTALACJI

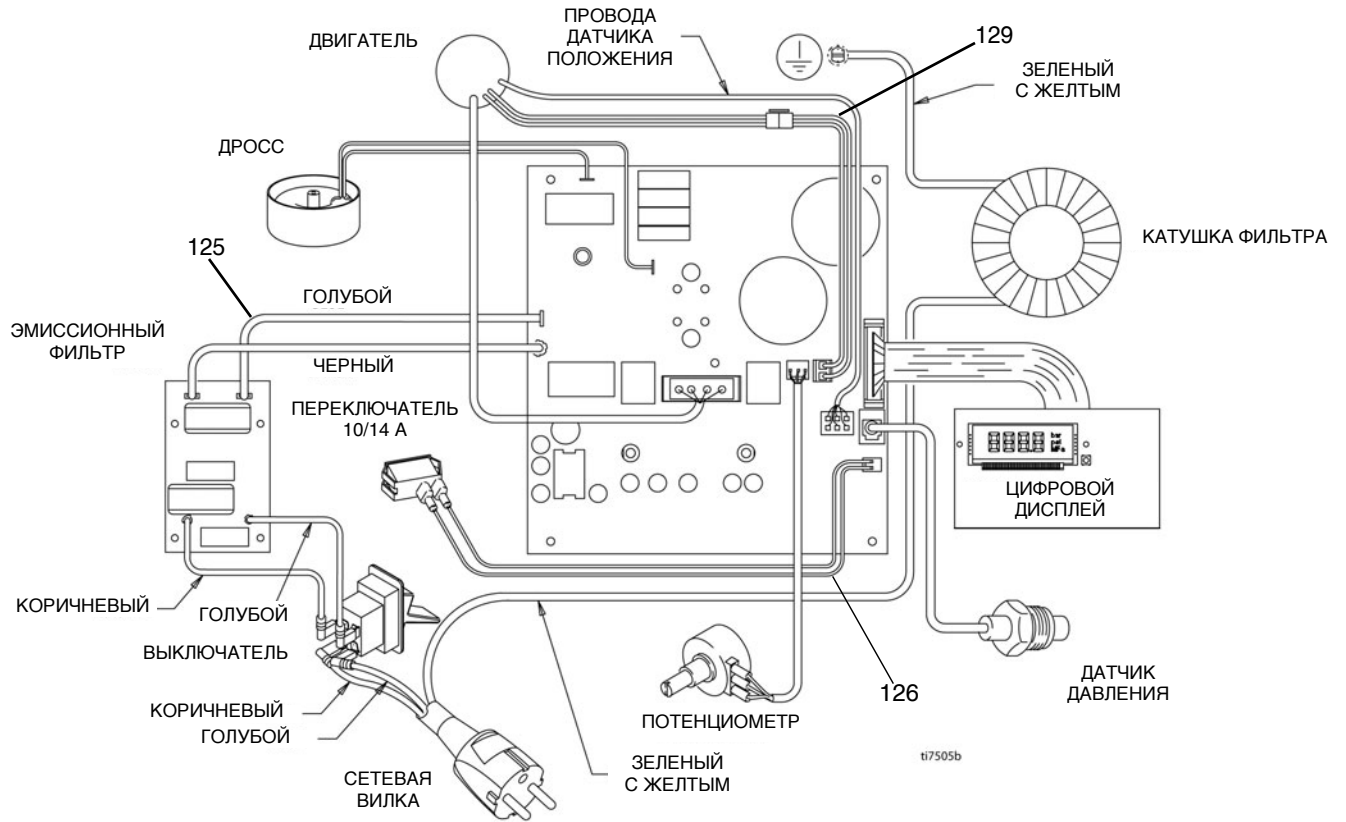


СХЕМА ЭЛЕКТРИЧЕСКИХ СОЕДИНЕНИЙ

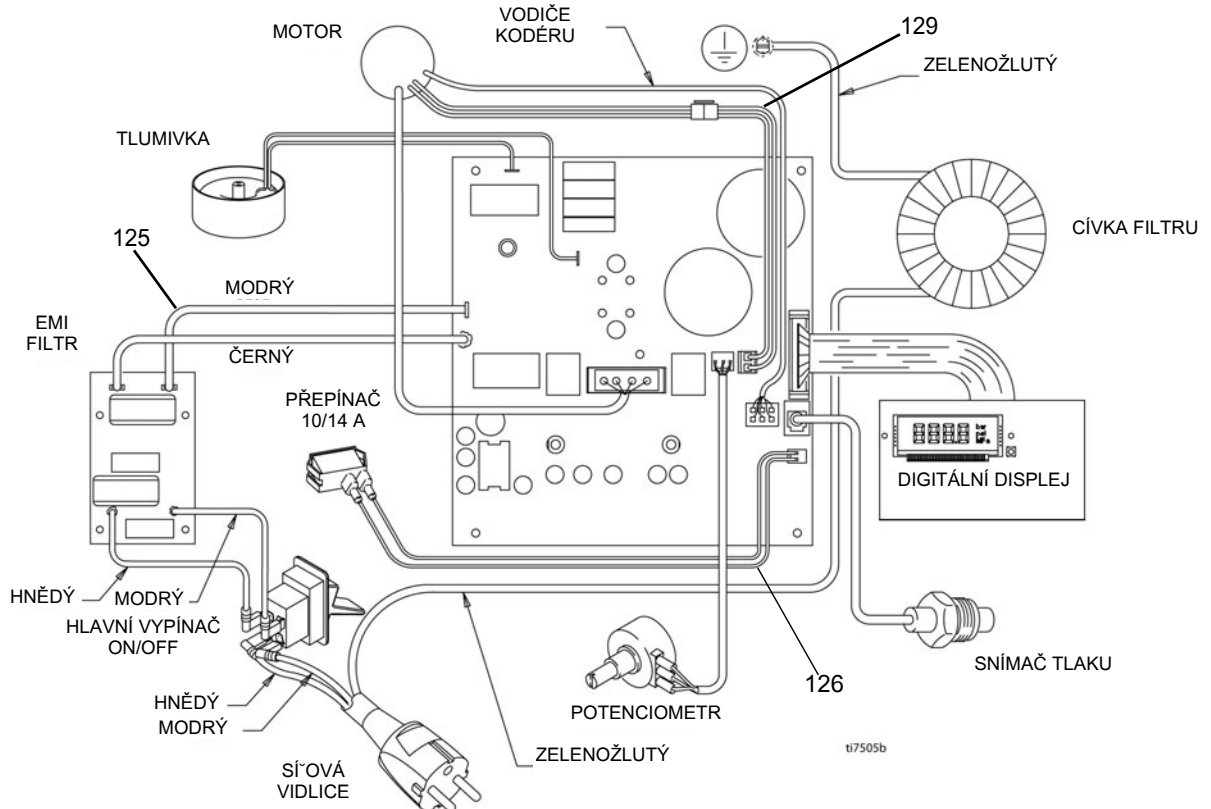
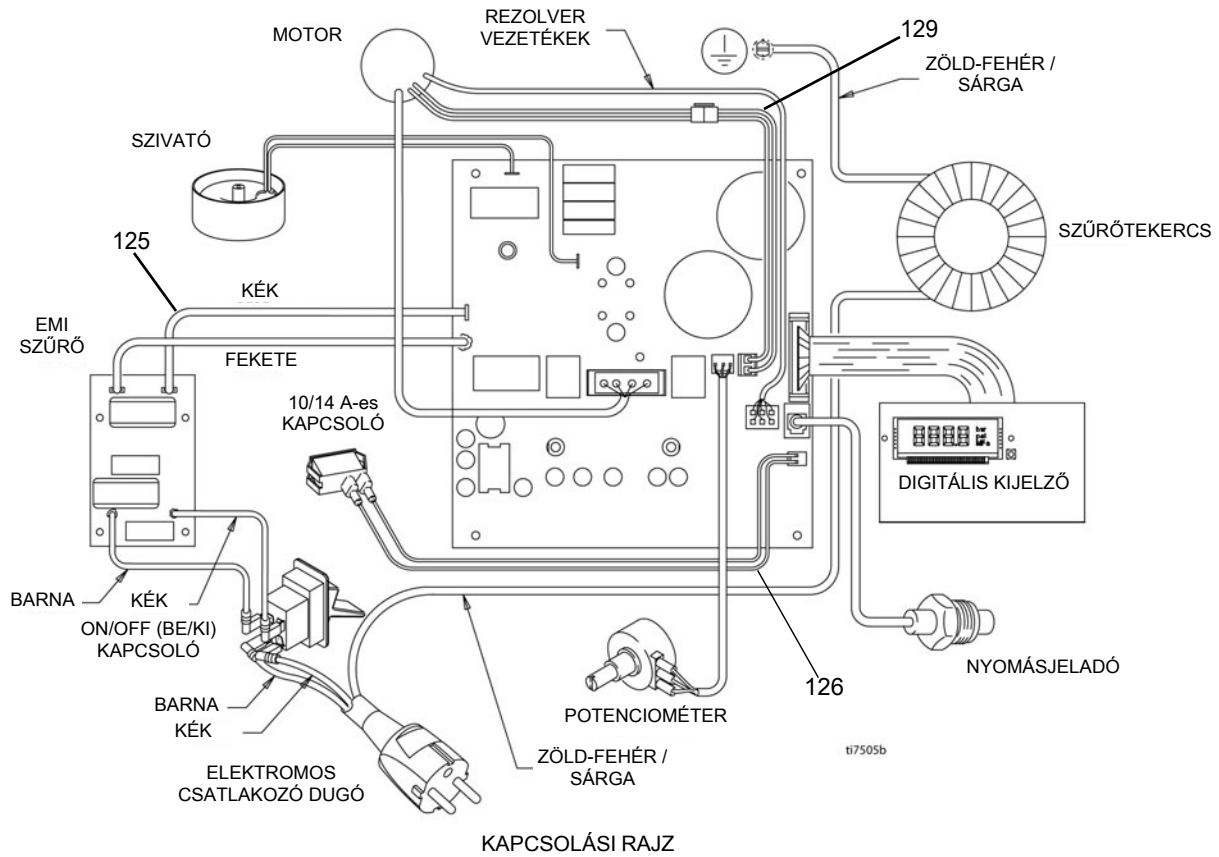


SCHÉMA ELEKTRICKÉHO ZAPOJENÍ



Technische Daten

Elektromotor	
Spannungsversorgung	230 VAC, 50/60 Hz, 14 A
W (HP)	2980 (4,0)
Zulässiger Betriebsüberdruck	228 bar (22,8 MPa)
Geräuschpegel	
Schallpegel	100 dBa gemäß ISO 3744
Lärmdruckpegel	86 dBa gemessen in einer Entfernung von 1 m
Max. Förderleistung	9,1 l/m
Maximale Düsengröße	1 Pistole mit 0,045-Inch-Düse 2 Pistole mit 0,031-Inch-Düse 3 Pistole mit 0,027-Inch-Düse
Einlass-Farbfilter	2464 micron (MW 8) Edelstahlfilter, wiederverwendbar
Einlassgröße der Pumpe	1-11 1/2 NPSM
Größe der Materialauslassöffnung	1/2 NPT vom Mischblock
Benetzte Teile	PTFE, Nylon, Polyurethan, UHMW Polyethylen, FKM, POM, Leder, Hartmetall, nickelplattierter Stahl, Edelstahl, verchromter Stahl

Abmessungen

Gewicht kg (lb)	Höhe cm (in.)	Breite cm (in.)	Länge cm (in.)
64 (142)	74,9 (29,5)	61 (24)	66 (26)

Die maximale Lagerzeit, Jahre	5
Maximale Lebensdauer, Jahre	10
Energie-Effizienz-Faktor	0,182 Liter pro Watt HR @ 227 bar

Dane techniczne

Elektryczne	
Wymagania dotyczące zasilania	230 Vac, 50/60 Hz, 14A
W (KM)	2980 (4,0)
Maksymalne ciśnienie robocze	228 bar (22,8 MPa, 3300 psi)
Poziom hałasu	
Moc akustyczna	100 dB(A) wg ISO 3744
Ciśnienie akustyczne	86 dB(A) Dane wystawienia na działanie produktu: mierzone dla wielkości 1 m (3,1 ft)
Maksymalna wydajność gpm (lpm)	9,1 lpm (2,4 gpm)
Maksymalny rozmiar dyszy	1 pistolet z dyszą 0,045 in. 2 pistolet z dyszą 0,031 in. 3 pistolet z dyszą 0,027 in.
Wlotowy filtr farby	2464 mikronów (oczko 8) sito ze stali nierdzewnej, wielokrotnego użytku
Wielkość otworu wlotowego pompy	1-1 1/2 npsm
Rozmiar wylotu cieczy	1/2 npt od rury rozgałęznej płynu
Części zwilżane	PTFE, nylon, poliuretan, polietylen UHMW, FKM, POM, skóra, węgiel wolframu, stal węglowa niklowana, stal nierdzewna, chromowana

Wymiary

Waga kg (lb)	Wysokość cm (in.)	Szerokość cm (in.)	Długość cm (in.)
64 (142)	74,9 (29,5)	61 (24)	66 (26)

Maksymalny czas przechowywania, rok	5
Maksymalny czas, rok	10
Współczynnik efektywności Power	0.182 litrów na godzinę watt @ 227 bar

Технические данные

Электродвигатель	
Требования к электропитанию	230 В перем. тока, 50/60 Гц, 14А
Вт (Л. с.)	2980 (4,0)
Максимальное рабочее давление	228 bar (22,8 МПа, 3300 psi)
Уровень шума	
Звуковая мощность	100 дБ(А) в соответствии с ISO 3744
Звуковое давление	86 дБа измеренные на расстоянии 1 м (3,1 фута)
Максимальная подача	9,1 л/мин (2,4 галлонов/мин)
Максимальный размер наконечника	1 пистолет с наконечником 0,045 дюйма 2 пистолет с наконечником 0,031 дюйма 3 пистолет с наконечником 0,027 дюйма
Фильтр краски на входе	2464 микрон (8 меш) сетка из нержавеющей стали многократного использования
Размер входа насоса	1-11 1/2 npsm
Размер отверстия выхода жидкости	1/2 npt от коллектора жидкости
Смачиваемые детали	тефлон, нейлон, полиуретан, полиэтилен сверхвысокой молекулярной массы, FKM, POM, кожа, карбид вольфрама, никелированная углеродистая сталь, нержавеющая сталь, хромирование

Размеры

Вес, кг (фунтов)	Высота, см (дюймов)	Ширина, см (дюймов)	Длина, см (дюймов)
64 (142)	74,9 (29,5)	61 (24)	66 (26)

Максимальный срок хранения, лет	5
Максимальный срок службы, лет	10
Коэффициент полезного действия	0,182 литра на ватт час при 227 бар

Technické údaje

Elektrický motor	
Požadavky na napájení	230 Vstř, 50/60 Hz, 14 A
W (HP)	2980 (4,0)
Maximální pracovní tlak	228 bar (22,8 MPa, 3300 psi)
Hladina hluku	
Akustický výkon	100 dBa dle ISO 3744
Akustický tlak	86 dBa měřeno ve vzdálenosti 1 m (3,1 stopy)
Maximální jmenovitá dodávka	9,1 lpm (2,4 gpm)
Maximální velikost trysky	1 pistole s tryskou 0,045 palce 2 pistole s tryskou 0,031 palce 3 pistole s tryskou 0,027 palce
Sítka barvy na vstupu	2464 mikrometrů (8 mesh) sítka z nerez oceli, opakovaně použitelné
Rozměr přívodu čerpadla	1-11 1/2 Noem
Rozměr výtlaku kapaliny	1/2 npt ze sběrného potrubí kapaliny
Smáčené části	PTFE, Nylon, polyuretan, UHMW polyetylen, FKM, POM, kůže, karbid wolframu, poniklovaná uhlíkatá ocel, nerez ocel, chromování

Rozměry

Hmotnost kg (lb)	Výška cm (in.)	Šířka cm (in.)	Délka cm (in.)
64 (142)	74,9 (29,5)	61 (24)	66 (26)

Maximální doba skladování, roky	5
Maximální životnost v letech	10
Energetickou účinnost faktoru	0,182 litru na jeden watt hod @ 227 bar

Műszaki adatok

Villanymotor	
Villamosenergia-szükséglet	230 V (VAC, váltóáram), 50 / 60 Hz, 14 A
W (LE)	2980 (4,0)
Maximális üzemi nyomás	228 bar (22,8 MPa, 3300 psi)
Zajszint	
Hangerő	100 dBa ISO 3744 szerint
Hangnyomás	86 dBa mérési távolság: 1 m (3,1 ft)
Maximális szóráseljesítmény értéke	9,1 l/perc (2,4 g/perc)
Maximális szórófej méret	1 pisztoly, 0,045 in. szórófejjel 2 pisztoly, 0,031 in. szórófejjel 3 pisztoly, 0,027 in. szórófejjel
Bemeneti festékszűrő	2464 mikron (8 mesh) rozsdamentes acél szűrő, újrafelhasználható
Szivattyú beszívónyílás méret	1 - 1 1/2 npsm
Folyadék kimeneti nyílás méret	1/2 npt a folyadék elosztócsőtől
Folyadékkal érintkező alkatrészek	PTFE, nylon, poliuretán, UHMW polietilén, FKM, POM, bőr, volfrám karbid, nikkel bevonatú szénacél, rozsdamentes acél, króm bevonat

Méreték

Súly, kg (lb)	Magasság, cm (in.)	Szélesség, cm (in.)	Hossz, cm (in.)
64 (142)	74,9 (29,5)	61 (24)	66 (26)

A maximális tárolási időt, év	5
Maximális élettartam, év	10
Energiatakarékosági tényező	0,182 liter / watt hr @ 227 bar

Garantie / Gwarancja / Гарантия / Zárúky / Garancia

Graco warrants all equipment referenced in this document which is manufactured by Graco and bearing its name to be free from defects in material and workmanship on the date of sale to the original purchaser for use. With the exception of any special, extended, or limited warranty published by Graco, Graco will, for a period of twelve months from the date of sale, repair or replace any part of the equipment determined by Graco to be defective. This warranty applies only when the equipment is installed, operated and maintained in accordance with Graco's written recommendations.

This warranty does not cover, and Graco shall not be liable for general wear and tear, or any malfunction, damage or wear caused by faulty installation, misapplication, abrasion, corrosion, inadequate or improper maintenance, negligence, accident, tampering, or substitution of non-Graco component parts. Nor shall Graco be liable for malfunction, damage or wear caused by the incompatibility of Graco equipment with structures, accessories, equipment or materials not supplied by Graco, or the improper design, manufacture, installation, operation or maintenance of structures, accessories, equipment or materials not supplied by Graco.

This warranty is conditioned upon the prepaid return of the equipment claimed to be defective to an authorized Graco distributor for verification of the claimed defect. If the claimed defect is verified, Graco will repair or replace free of charge any defective parts. The equipment will be returned to the original purchaser transportation prepaid. If inspection of the equipment does not disclose any defect in material or workmanship, repairs will be made at a reasonable charge, which charges may include the costs of parts, labor, and transportation.

THIS WARRANTY IS EXCLUSIVE, AND IS IN LIEU OF ANY OTHER WARRANTIES, EXPRESS OR IMPLIED, INCLUDING BUT NOT LIMITED TO WARRANTY OF MERCHANTABILITY OR WARRANTY OF FITNESS FOR A PARTICULAR PURPOSE.

Graco's sole obligation and buyer's sole remedy for any breach of warranty shall be as set forth above. The buyer agrees that no other remedy (including, but not limited to, incidental or consequential damages for lost profits, lost sales, injury to person or property, or any other incidental or consequential loss) shall be available. Any action for breach of warranty must be brought within two (2) years of the date of sale.

GRACO MAKES NO WARRANTY, AND DISCLAIMS ALL IMPLIED WARRANTIES OF MERCHANTABILITY AND FITNESS FOR A PARTICULAR PURPOSE, IN CONNECTION WITH ACCESSORIES, EQUIPMENT, MATERIALS OR COMPONENTS SOLD BUT NOT MANUFACTURED BY GRACO.

These items sold, but not manufactured by Graco (such as electric motors, switches, hose, etc.), are subject to the warranty, if any, of their manufacturer. Graco will provide purchaser with reasonable assistance in making any claim for breach of these warranties.

In no event will Graco be liable for indirect, incidental, special or consequential damages resulting from Graco supplying equipment hereunder, or the furnishing, performance, or use of any products or other goods sold hereto, whether due to a breach of contract, breach of warranty, the negligence of Graco, or otherwise.

FÜR GRACO-KUNDEN IN DEUTSCHLAND/ÖSTERREICH/SCHWEIZ

Die Parteien bestätigen hiermit die festgelegte Vereinbarung, daß das vorliegende Dokument sowie alle anderen Dokumente, Mitteilungen und Gerichtsverfahren, die im Zusammenhang damit erstellt, verteilt oder eingeleitet werden, oder sich direkt oder indirekt darauf beziehen, in englischer Sprache verfaßt sein sollen.

DLA POLSKOJEZYCZNYCH KLIENTÓW GRACO

Strony ustalają, że zgodnie z niniejszą Umową, niniejszy dokument, jak również wszystkie inne dokumenty, pisma oraz teksty wiążące prawnie, związane pośrednio lub bezpośrednio z niniejszą umową i wystawione zgodnie z jego postanowieniami, będą sporządzane w języku angielskim.

ДЛЯ ПОКУПАТЕЛЕЙ КОМПАНИИ GRACO, ГОВОРЯЩИХ НА РУССКОМ ЯЗЫКЕ

Стороны подтверждают свое согласие с тем, что настоящий документ и вся документация и извещения, а также юридические процедуры, начатые, возбужденные или исполняемые в соответствии с настоящим документом, или имеющие к нему прямое или косвенное отношение, будут исполняться и вестись на английском языке.

PRO ZÁKAZNÍKY FIRMY GRACO, KTERÍ HOVOŘÍ ČESKY

Strany potvrzují, že pojednávají, aby tento dokument, stejně jako všechny dokumenty, výpovědi a soudní řízení, do nichž vstoupí, které jim jsou předány, nebo vedeny proti nim, nebo se přímo či nepřímo vztahují k této smlouvě, byly vypracovány v angličtině.

A GRACO MAGYARORSZÁGI VÁSÁRLÓI SZÁMÁRA

A Felek tudomásul veszik, hogy a jelen dokumentum, és az ahhoz közvetlenül vagy közvetve kapcsolódóan készült, összeállított vagy kiadott egyéb dokumentumok, értesítések és a kapcsolódó jogi eljárások eredeti nyelve az Angol.

ADDITIONAL WARRANTY COVERAGE

Graco does provide extended warranty and wear warranty for products described in the "Graco Contractor Equipment Warranty Program".

Graco Information

For the latest information about Graco products, visit www.graco.com.

TO PLACE AN ORDER, contact your Graco distributor or call 1-800-690-2894 to identify the nearest distributor.

*All written and visual data contained in this document reflects the latest product information available at the time of publication.
Graco reserves the right to make changes at any time without notice.*

Übersetzung der Originalbetriebsanleitung. This manual contains German. MM 311421
Tłumaczenie instrukcji oryginalnych. This manual contains Polish. MM 311421
Перевод оригинальных инструкций. This manual contains Russian. MM 311421
Překlad původních pokynů. This manual contains Czech. MM 311421
Az eredeti utasítások fordítása. This manual contains Hungarian. MM 311421

Graco Headquarters: Minneapolis

International Offices: Belgium, China, Japan, Korea

GRACO INC. P.O. BOX 1441 MINNEAPOLIS, MN 55440-1441

Copyright 2006, Graco Inc. is registered to ISO 9001

www.graco.com

Revised 06/2011